

RH 半封闭螺杆式高压压缩机



RH 系列半封闭螺杆式高压压缩机

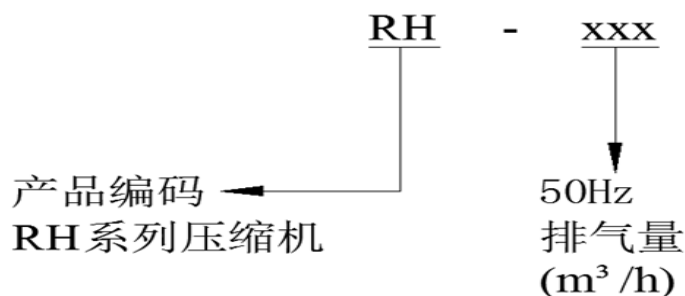
产品说明

CO₂ 作为一种自然工质，环保无毒，安全可靠，经济节能，在-28℃ 以下，温度越低、规模越大，其能效比高、经济投资少的优势就越明显，且与氨制冷不同，从不会污染食品，所以多用于低温、超低温制冷，以及速冻隧道、食品冷冻。CO₂ 是天然的理想的环保制冷剂之一，随着市场的推广和技术的不断成熟，必将会在制冷领域得到广泛应用。

但常规的螺杆压缩机，最高设计压力在 30bar 左右，无法应用于 R744(CO₂) 冷媒。而 RH 系列压缩机，很好的解决了上述问题。较之常规螺杆压缩机，其具有结构强度高，容积效率高、控制简单、高效、高可靠性等显著优势。

综合考虑，汉钟精机专门开发 RH 系列高压螺杆压缩机。RH 的产品设计特点主要在高压力工况下体现高效率、高可靠性的产品诉求。它结合了汉钟精机在螺杆压缩机领域丰富的技术积累，大量的应用经验，堪称是一款精英级产品。RH 系列产品主要应用于 CO₂ 亚临界循环系统，与 NH₃、R134a、R507A 等多种冷媒进行复叠应用，广泛应用于工艺冷却、制程冷却、医药生化、船舶制冷等多种行业；并结合速冻隧道和速冻库可应用于农产品、水产品、肉制品加工等的产品速冻/冻干及药品生化冻干等市场领域。

命名原则



产品特点

启动负载

轻载启动设计，启动负载与普通压缩机相当，避免对电网产生更大冲击。

电机冷却流道

优秀的电机冷却流道设计，在保证压缩机高效率的同时，实现了对电机的可靠冷却，从而使压缩机能运行非常宽广的范围内，适应性更强。

电机温度可视化

电机预埋温度传感器，PT100\PT1000\NTC 可选，可直接读取电机温度进行电机温度控制及保护。

系统配件一体化设计

内置排气止回阀、预装吸排气关断阀及吸气过滤器，实现对压缩机的可靠保护且简化客户系统配置。

更高的使用压力

RH 压缩机设计压力为 63bar，即使在 45bar 长期运行也能保障安全性

更低的机械振动及噪音

得益于优秀的内部结构设计及转子型线，实现在使用过程中低振动，低噪音。

更宽广的应用范围

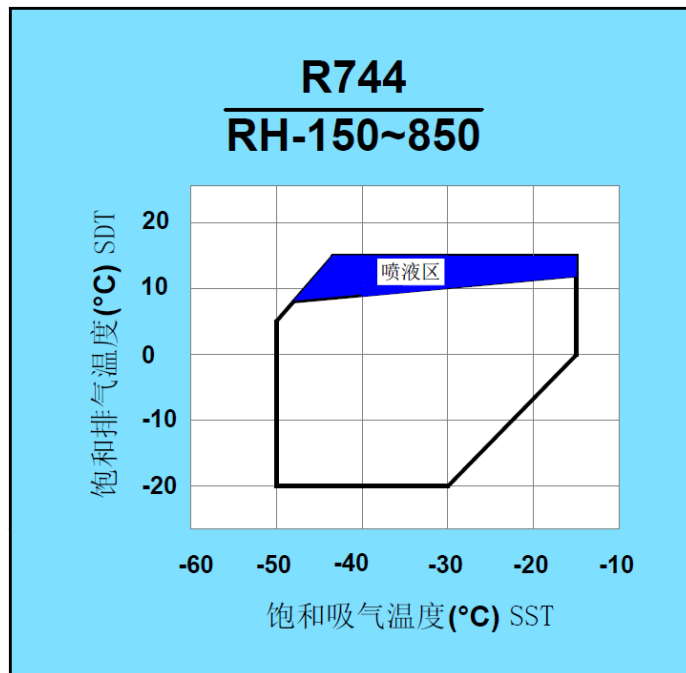
RH 系列压缩机由于设计压力高，可广泛适用于 R410A 等高压冷媒的风冷热泵领域，及 R134A 等冷媒的跨临界循环。

产品规格表

机型	排气量 50Hz	转速 50Hz r/min	容量控制	润滑 方式	噪音
	m ³ /h		有段		
RH-150	150	2950	33%/66% 100%	压差式 供油	75
RH-300	300		25%/50% 75%/100%		78
RH-550	550				81
RH-850	850				84

表 2-3.RH 系列压缩机规格表

运行范围图



R744 运行范围图

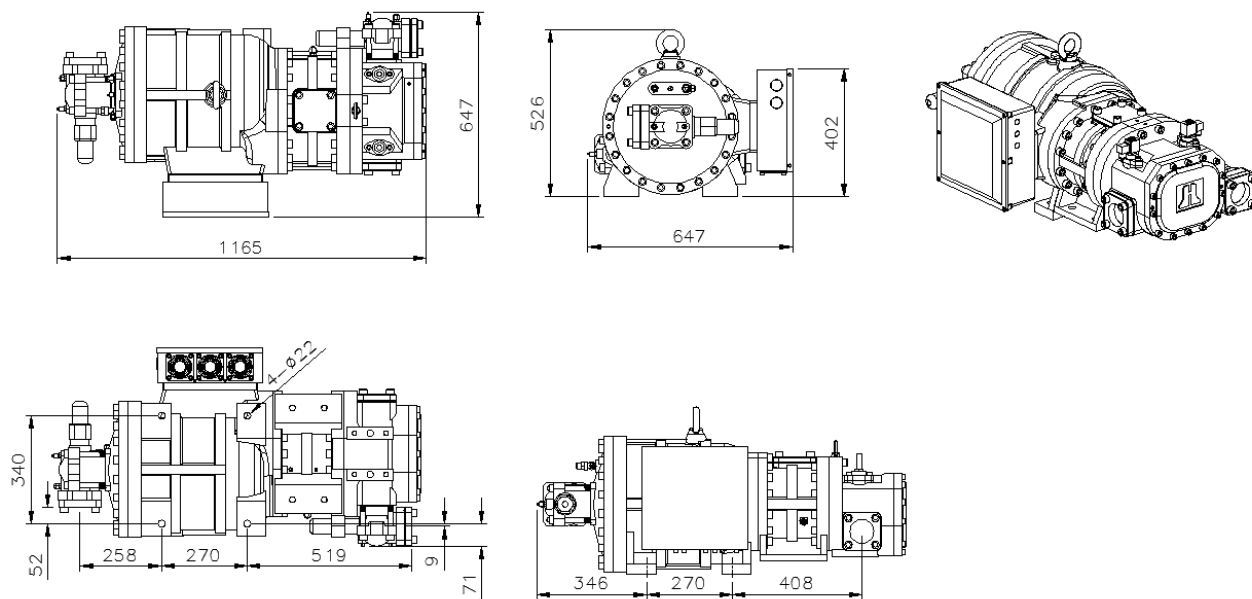
性能数据表 (RH-150)

		RH150 ,R744 ,无 ECO SH/SC:5/5							
饱和排气温度℃	饱和吸气温度℃	-50.00	-45.00	-40.00	-35.00	-30.00	-25.00	-20.00	-15.00
-20.00	制冷量(kW)	190.20	235.14	285.05	346.56	418.27			
	制热量(kW)	241.28	285.12	330.41	385.34	447.55			
	功率(kW)	51.07	49.98	45.36	38.77	29.28			
	电流(A)	86.22	84.38	76.58	65.46	49.44			
	油冷负荷(KW)	0.00	0.00	0.00	0.00	0.00			
	制冷能效比	3.72	4.70	6.28	8.94	14.28			
-15.00	制冷量(kW)	175.78	217.45	265.20	333.49	389.29	466.92	553.78	
	制热量(kW)	233.06	274.90	318.96	383.41	433.00	500.28	572.08	
	功率(kW)	57.28	57.45	53.76	49.92	43.71	33.36	18.30	
	电流(A)	96.70	96.99	90.76	84.27	73.79	56.32	30.90	
	油冷负荷(KW)	0.00	0.00	0.00	0.00	0.00	0.00	0.00	
	制冷能效比	3.07	3.78	4.93	6.68	8.91	14.00	30.26	
-5.00	制冷量(kW)	148.43	184.03	227.31	266.47	334.42	401.35	481.59	574.70
	制热量(kW)	218.45	253.94	298.01	337.63	399.78	461.25	533.09	613.86
	功率(kW)	70.02	69.92	70.70	71.17	65.36	59.90	51.50	39.16
	电流(A)	118.21	118.04	119.36	120.14	110.33	101.12	86.94	66.11
	油冷负荷(KW)	21.35	9.04	0.00	0.00	0.00	0.00	0.00	0.00
	制冷能效比	2.12	2.63	3.21	3.74	5.12	6.70	9.35	14.67
5.00	制冷量(kW)	123.86	154.94	191.85	233.92	282.97	339.83	408.16	487.47
	制热量(kW)	208.70	240.06	277.17	318.13	365.36	420.81	485.64	558.27
	功率(kW)	84.84	85.12	85.32	84.21	82.39	80.99	77.47	70.79
	电流(A)	143.23	143.70	144.04	142.17	139.10	136.73	130.79	119.51
	油冷负荷(KW)	46.28	35.79	23.29	7.60	0.00	0.00	0.00	0.00
	制冷能效比	1.46	1.82	2.25	2.78	3.43	4.20	5.27	6.89
10.00	制冷量(kW)		142.01	174.84	213.39	258.32	310.40	370.67	440.16
	制热量(kW)		237.98	269.86	306.31	349.24	400.31	457.32	520.98
	功率(kW)		95.97	95.02	92.92	90.92	89.91	86.65	80.82
	电流(A)		162.02	160.41	156.86	153.50	151.78	146.28	136.44
	油冷负荷(KW)		52.49	40.13	24.53	6.74	0.00	0.00	0.00
	制冷能效比		1.48	1.84	2.30	2.84	3.45	4.28	5.45
15.00	制冷量(kW)			158.52	193.45	234.30	281.71	334.24	394.37
	制热量(kW)			258.40	295.47	335.29	381.62	431.91	487.49
	功率(kW)			99.88	102.02	100.99	99.91	97.67	93.13
	电流(A)			168.62	172.23	170.50	168.66	164.89	157.22
	油冷负荷(KW)			51.54	41.98	26.72	8.87	0.00	0.00
	制冷能效比			1.59	1.90	2.32	2.82	3.42	4.23

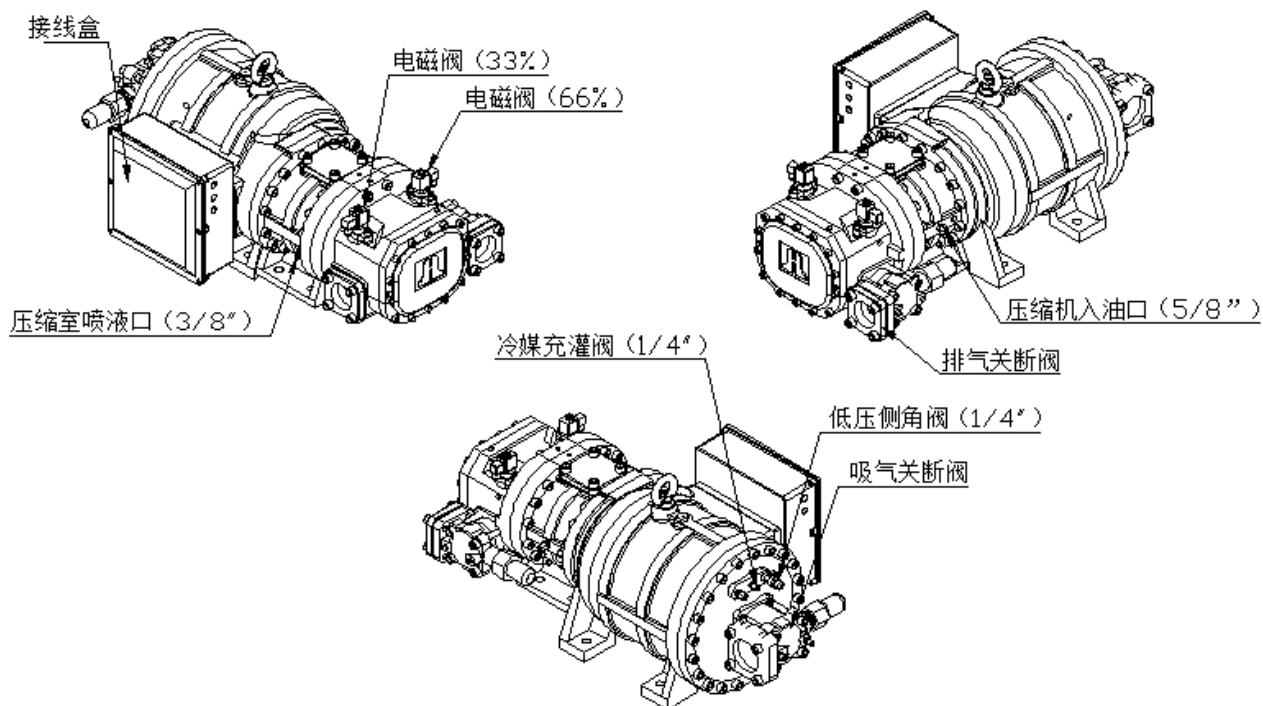
备注：以上性能数据依照汉钟最新选型软件，若选机软件有更新，恕不另行通知

★ ECO 负荷数据及油冷负荷请下载 HANBELL 选机程序按设计工况进行选取

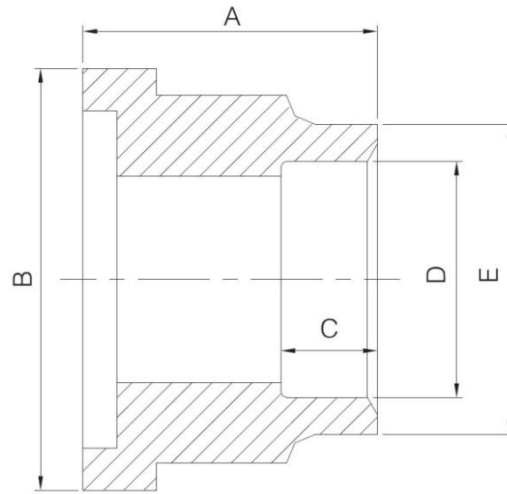
RH-150 外观尺寸图



RH-150 外观配件图 (带阀)



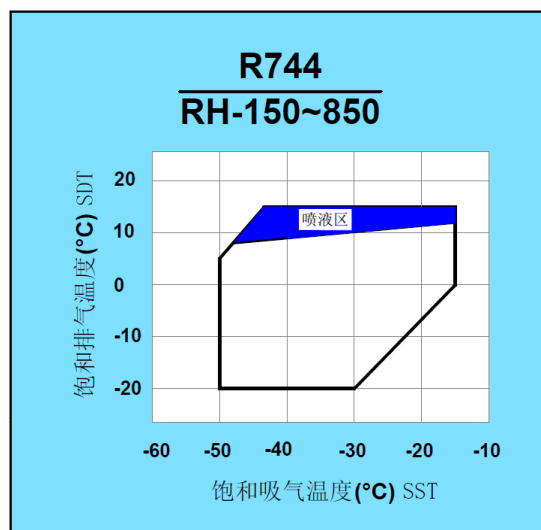
RH-150 吸排气套管尺寸及管径规格



套管

机型	位置	所选管径及材质		套管尺寸				
				A	B	C	D	E
RH150	排气	铜管	2 1/8"	50	90	30	55	65
		钢管	2"				61.3	74
	吸气	铜管	2 5/8"	60	110	35	68	77
		钢管	2 1/2"				77	90

运行范围图



官网网址



官方微信



电子样本



上海漢鐘精機股份有限公司

SHANGHAI HANBELL PRECISE MACHINERY CO., LTD.

地址：上海市金山区枫泾镇亭枫公路 8289 号

TEL: 021-57350280 FAX: 021-51368588

客服专线：4007702158

邮编：201501

http://www.hanbell.com.cn

济南分公司

地址：济南市长清区玉清路南段 2222 号联东 U 谷国际企业港 4 号楼
电话 (TEL): 0531-85060075 传真 (FAX): 0531-85060071

南京分公司

地址：南京市江宁区开发区福英路 1001 号联东 U 谷国际企业港 6 栋
电话 (TEL): 025--52078091/1/3 传真 (FAX): 025-52078090

广州分公司

广州市番禺区石基镇文边村文坑路联旺工业园 15 号厂房
电话 (TEL): 020-34721075 传真 (FAX): 020-3472325

重庆分公司

重庆市南岸区茶园新区玉马路 18 号内 F 裙楼 1-1
电话 (TEL): 023-62611068 传真 (FAX): 023-62611069