

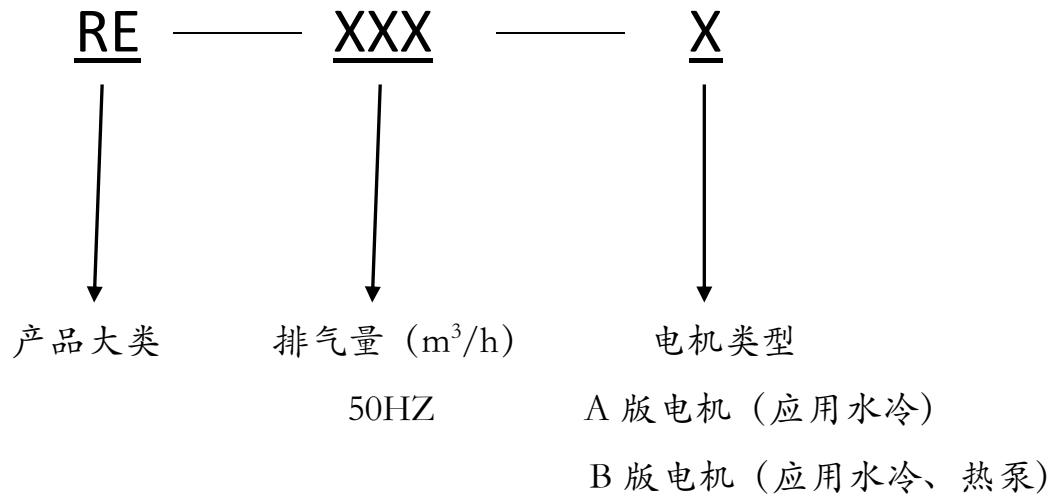
## RE 系列半封闭式螺杆压缩机

### 产品说明

汉钟 RE 系列是针对环保冷媒开发的高效压缩机。

采用全新的齿型结构设计, 相对 RC2 性能提升 5%~8%, 满足 GB19577-2015 中 1 级能效 COP 要求。

### 命名原则



## 产品特点

### 节能设计

汉钟 RE 系列压缩机采用全新高效齿型螺杆转子，经结构优化，不仅使压缩机满载达到可靠的工作性能，还能使压缩机在部分负载时处于最佳体积比，达到较高的效率，从而达到节能的目的。

### 容量控制

RE 系列压缩机采用最优的滑阀布局，通过油压差进行容调的调节。

### 结构坚固

RE 系列压缩机马达壳与机壳一体设计，使安装尺寸更加紧凑。

### 高效电机

RE 系列压缩机的电机带有特殊冷却流道，使压缩机无论在严苛的工作条件下，都能长期运行。

### 油分离器

高效的油分离器结构设计，减少系统油循环量，进一步提升运行效率。

### 保护模块

RE 系列螺杆压缩机标准配置 PTC 和 PT100 热敏电阻。保护模块可以监测电机温度、电气状况。

产品规格表

机型			RE-230	RE-260	RE-300	RE-420	RE-480	RE-550	RE-620	RE-710	RE-820	RE-920	
压缩机	排气量(50Hz)	Rpm	2950										
	转速(50Hz)	m <sup>3</sup> /h	232	266	307	417	481	554	625	712	820	924	
	VI		2.2 2.6 3.0 3.5 4.4										
	容量控制	有段	%	25, 50, 75, 100									
		无段	%	25~100									
电机规格	类别		3相2极鼠笼式感应电动机										
	启动方式	550	Y-△, PWS, DOL						Y-△, DOL				
	电压 (50Hz)	V	380										
	绝缘等级		F级										
	保护装置		PTC										
润滑油填充量		L	14	16	16	16	17	19	23	26	28	28	
机油加热器		W	300										
气压测试		Bar	32										

## 性能数据(频率 50Hz, R134a, 不带 ECO)

## RE-420B

冷凝温度(°C)	蒸发温度(°C)	-5	0	5	10
25	制冷量(kW)	224.0	274.6	334.0	402.9
	功率(kW)	38.4	38.7	38.9	38.7
	电流(A)	67.1	67.7	67.9	67.7
30	制冷量(kW)	212.7	261.4	318.4	384.8
	功率(kW)	42.9	43.5	43.9	44.0
	电流(A)	74.2	75.1	75.7	75.9
35	制冷量(kW)	201.3	247.9	302.6	366.4
	功率(kW)	48.0	48.8	49.5	49.8
	电流(A)	82.2	83.5	84.5	85.0
40	制冷量(kW)	189.4	234.1	286.5	347.7
	功率(kW)	53.5	54.6	55.5	56.1
	电流(A)	91.0	92.8	94.3	95.2
45	制冷量(kW)	177.2	219.8	270.0	328.6
	功率(kW)	59.5	60.9	62.0	62.9
	电流(A)	100.7	103.0	104.9	106.3
50	制冷量(kW)	164.4	205.1	253.0	309.1
	功率(kW)	66.0	67.6	69.1	70.2
	电流(A)	111.3	114.1	116.5	118.3

## RE-480B

冷凝温度(°C)	蒸发温度(°C)	-5	0	5	10
25	制冷量(kW)	250.1	306.7	373.0	450.1
	功率(kW)	42.6	43.0	43.2	43.0
	电流(A)	81.9	82.4	82.6	82.4
30	制冷量(kW)	237.5	291.8	355.5	429.7
	功率(kW)	47.7	48.4	48.8	48.9
	电流(A)	88.2	89.1	89.6	89.7
35	制冷量(kW)	224.7	276.7	337.9	409.1
	功率(kW)	53.3	54.3	55.0	55.3
	电流(A)	95.6	96.9	97.8	98.3
40	制冷量(kW)	211.5	261.3	319.9	388.2
	功率(kW)	59.4	60.7	61.7	62.3
	电流(A)	104.1	105.9	107.4	108.3
45	制冷量(kW)	197.8	245.4	301.4	366.9
	功率(kW)	66.1	67.6	68.9	69.9
	电流(A)	114.0	116.3	118.3	119.8
50	制冷量(kW)	183.5	229.0	282.5	345.1
	功率(kW)	73.3	75.2	76.8	78.0
	电流(A)	125.1	128.1	130.7	132.7

**RE-550B**

冷凝温度(°C)	蒸发温度(°C)	-5	0	5	10
25	制冷量(kW)	286.0	350.7	426.5	514.7
	功率(kW)	48.2	48.6	48.8	48.6
	电流(A)	88.8	89.4	89.6	89.4
30	制冷量(kW)	271.6	333.7	406.6	491.4
	功率(kW)	53.9	54.7	55.2	55.2
	电流(A)	96.4	97.4	98.1	98.2
35	制冷量(kW)	256.9	316.5	386.4	467.8
	功率(kW)	60.3	61.3	62.1	62.5
	电流(A)	105.3	106.9	108.0	108.6
40	制冷量(kW)	241.8	298.8	365.8	443.9
	功率(kW)	67.2	68.6	69.7	70.4
	电流(A)	115.6	117.8	119.5	120.6
45	制冷量(kW)	226.2	280.6	344.7	419.5
	功率(kW)	74.7	76.5	77.9	79.0
	电流(A)	127.4	130.2	132.5	134.3
50	制冷量(kW)	209.9	261.8	323.0	394.6
	功率(kW)	82.9	85.0	86.8	88.2
	电流(A)	140.6	144.1	147.1	149.5

**RE-620B**

冷凝温度(°C)	蒸发温度(°C)	-5	0	5	10
25	制冷量(kW)	335.6	411.6	500.5	603.9
	功率(kW)	56.2	56.7	57.0	56.7
	电流(A)	99.6	100.3	100.6	100.3
30	制冷量(kW)	318.8	391.6	477.1	576.6
	功率(kW)	62.9	63.8	64.4	64.5
	电流(A)	109.2	110.5	111.4	111.5
35	制冷量(kW)	301.5	371.4	453.4	549.0
	功率(kW)	70.3	71.5	72.5	72.9
	电流(A)	120.4	122.4	123.8	124.5
40	制冷量(kW)	283.8	350.6	429.2	520.9
	功率(kW)	78.4	80.0	81.3	82.2
	电流(A)	133.3	135.9	138.1	139.4
45	制冷量(kW)	265.4	329.3	404.5	492.3
	功率(kW)	87.2	89.2	90.9	92.2
	电流(A)	147.7	151.1	154.0	156.0
50	制冷量(kW)	246.3	307.3	379.1	463.1
	功率(kW)	96.7	99.1	101.3	102.9
	电流(A)	163.6	167.8	171.4	174.2

**RE-710B**

冷凝温度(°C)	蒸发温度(°C)	-5	0	5	10
25	制冷量(kW)	377.2	462.6	562.6	678.8
	功率(kW)	62.8	63.4	63.7	63.4
	电流(A)	107.3	108.3	108.7	108.3
30	制冷量(kW)	358.3	440.2	536.3	648.1
	功率(kW)	70.3	71.3	72.0	72.1
	电流(A)	120.1	121.8	122.8	123.0
35	制冷量(kW)	338.9	417.4	509.6	617.0
	功率(kW)	78.6	80.0	81.0	81.5
	电流(A)	134.2	136.6	138.3	139.2
40	制冷量(kW)	318.9	394.1	482.4	585.5
	功率(kW)	87.6	89.5	90.9	91.9
	电流(A)	149.6	152.7	155.2	156.8
45	制冷量(kW)	298.3	370.1	454.6	553.4
	功率(kW)	97.5	99.7	101.7	103.0
	电流(A)	166.4	170.3	173.5	175.9
50	制冷量(kW)	276.8	345.3	426.0	520.5
	功率(kW)	108.1	110.8	113.2	115.1
	电流(A)	184.5	189.2	193.3	196.5

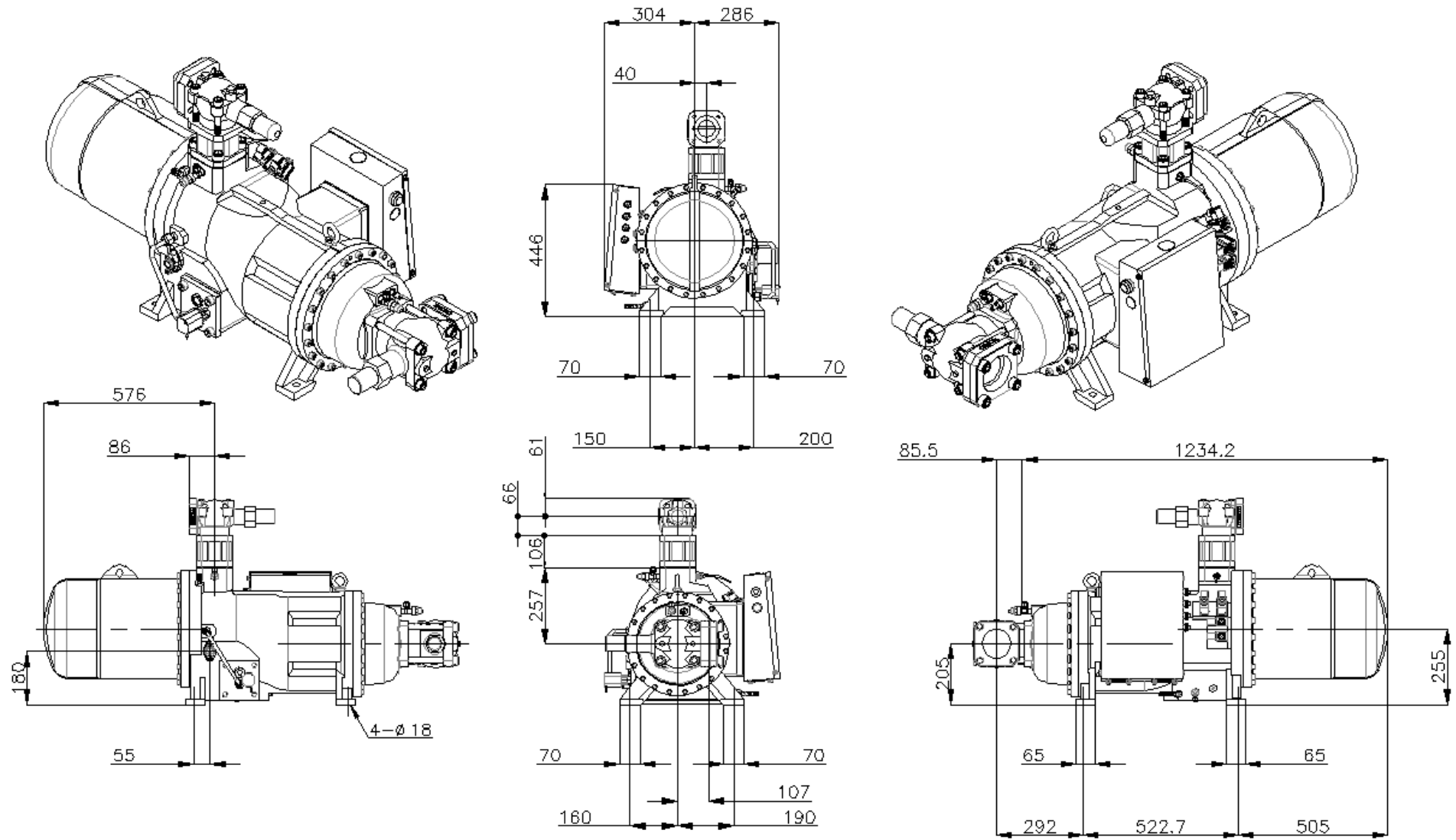
**RE-820B**

冷凝温度(°C)	蒸发温度(°C)	-5	0	5	10
25	制冷量(kW)	444.9	545.2	662.6	798.6
	功率(kW)	73.9	74.6	74.9	74.6
	电流(A)	131.6	132.6	133.0	132.6
30	制冷量(kW)	422.7	519.3	632.4	763.7
	功率(kW)	82.8	83.9	84.7	84.8
	电流(A)	144.2	145.9	147.0	147.2
35	制冷量(kW)	399.8	492.5	601.3	727.8
	功率(kW)	92.5	94.1	95.3	95.9
	电流(A)	158.9	161.5	163.4	164.3
40	制冷量(kW)	376.1	465.0	569.3	690.9
	功率(kW)	103.1	105.2	107.0	108.1
	电流(A)	175.9	179.4	182.2	184.0
45	制冷量(kW)	351.8	436.6	536.4	653.0
	功率(kW)	114.7	117.3	119.6	121.2
	电流(A)	195.1	199.6	203.5	206.3
50	制冷量(kW)	326.7	407.4	502.7	614.2
	功率(kW)	127.2	130.4	133.2	135.4
	电流(A)	216.5	222.1	227.0	230.8

## RE-920B

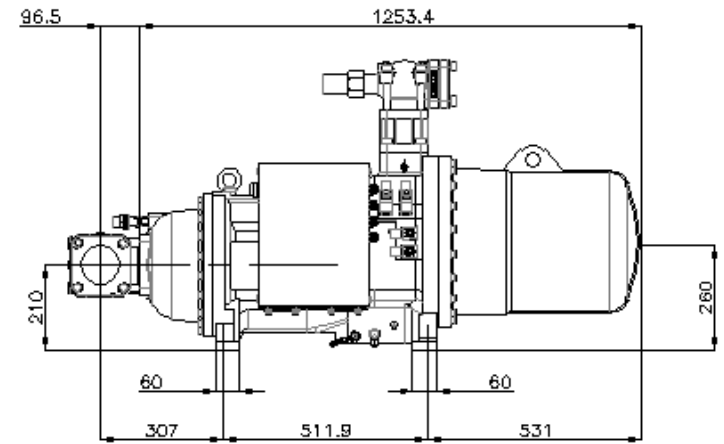
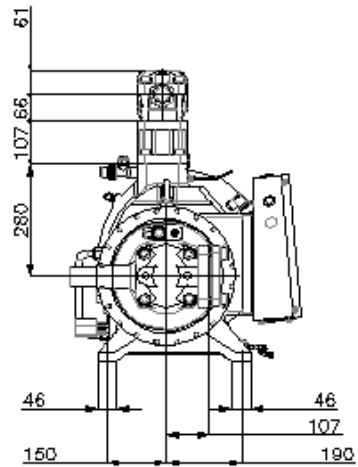
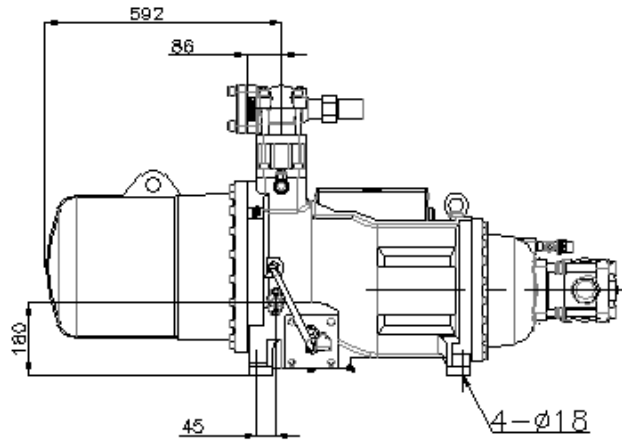
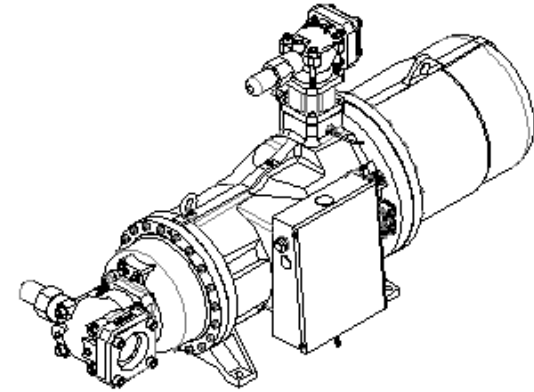
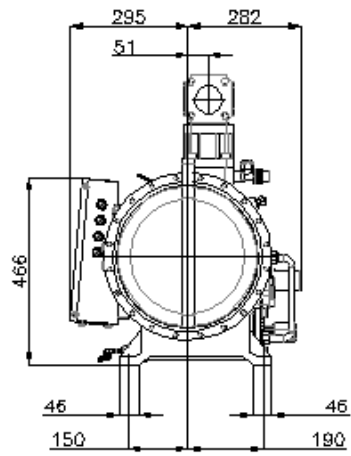
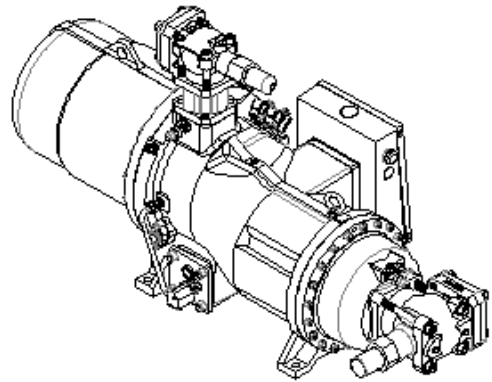
冷凝温度(°C)	蒸发温度(°C)	-5	0	5	10
25	制冷量(kW)	502.4	616.1	749.5	904.4
	功率(kW)	83.5	84.7	85.1	84.4
	电流(A)	145.2	147.1	147.7	146.7
30	制冷量(kW)	477.1	586.2	714.3	863.3
	功率(kW)	93.3	95.1	96.1	95.9
	电流(A)	160.2	163.0	164.5	164.3
35	制冷量(kW)	451.2	555.8	678.7	821.8
	功率(kW)	103.8	106.2	107.7	108.0
	电流(A)	176.9	180.8	183.3	183.9
40	制冷量(kW)	424.7	524.8	642.4	779.7
	功率(kW)	114.9	117.9	120.0	120.9
	电流(A)	195.3	200.4	204.0	205.5
45	制冷量(kW)	397.2	492.9	605.4	736.9
	功率(kW)	126.7	130.3	133.1	134.5
	电流(A)	215.4	221.7	226.4	228.9
50	制冷量(kW)	368.7	459.9	567.4	693.1
	功率(kW)	139.3	143.7	147.1	149.1
	电流(A)	237.2	244.7	250.5	254.0

RE-230A/B外观尺寸图 (带阀)

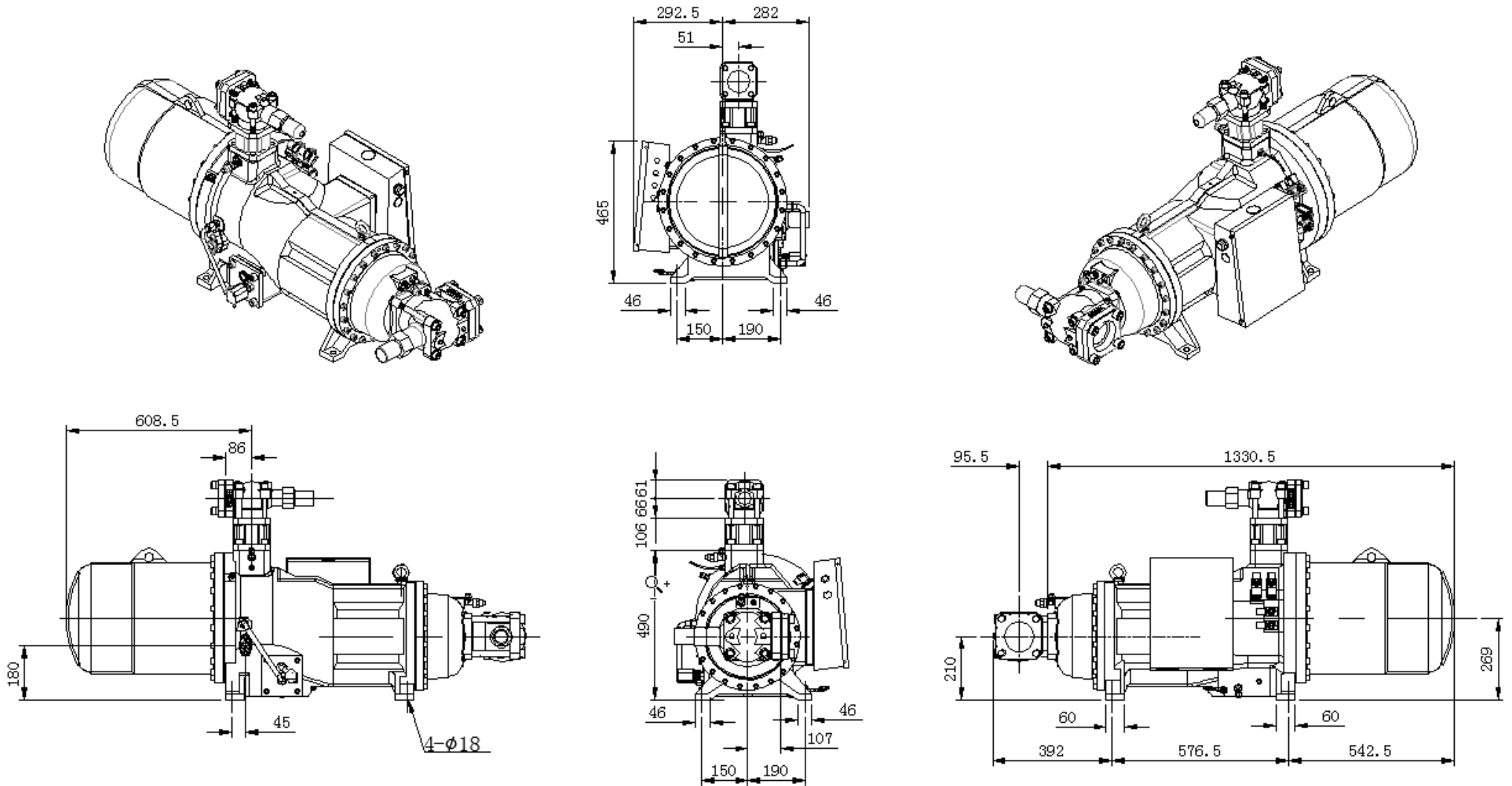




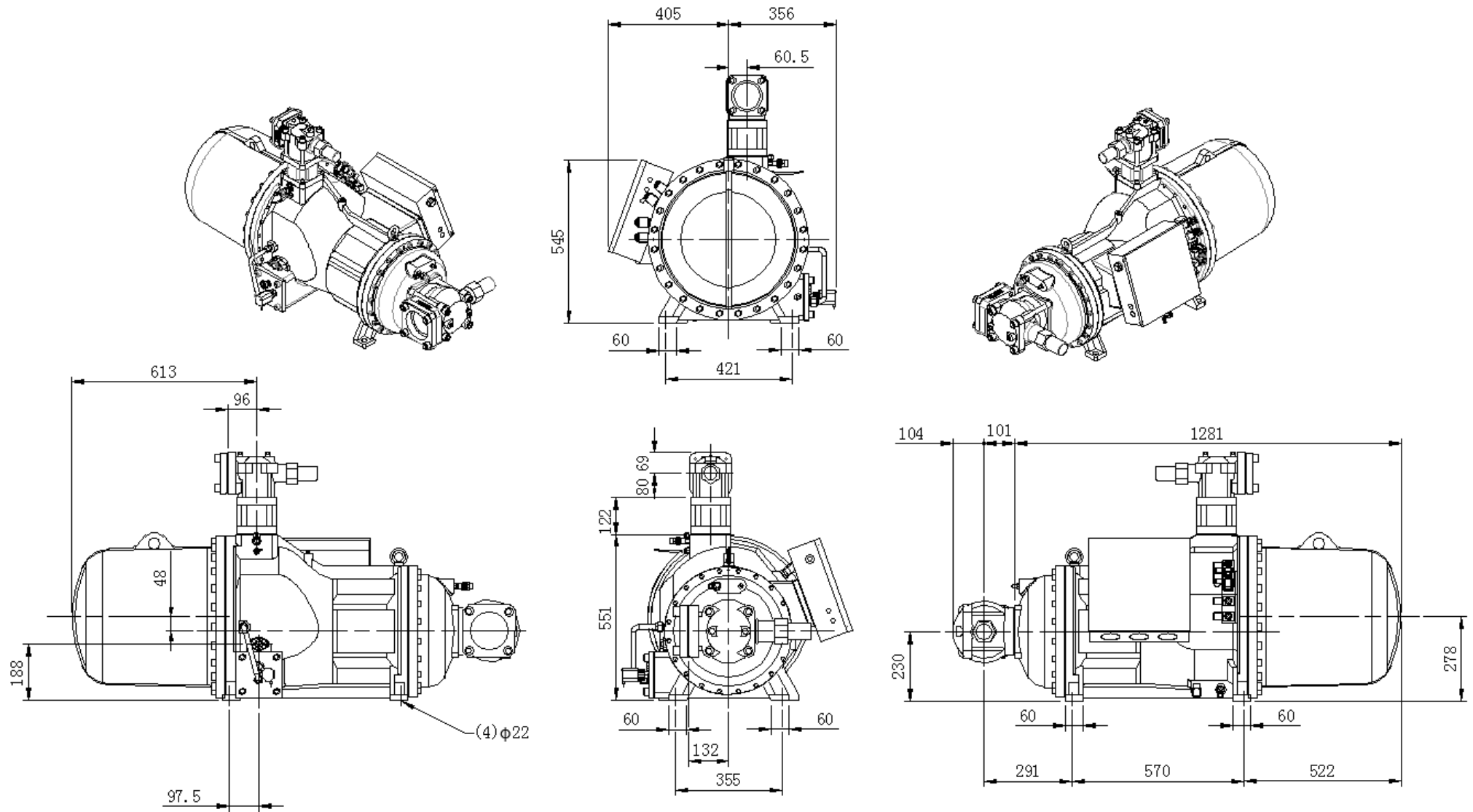
RE-260A/B外观尺寸图 (带阀)



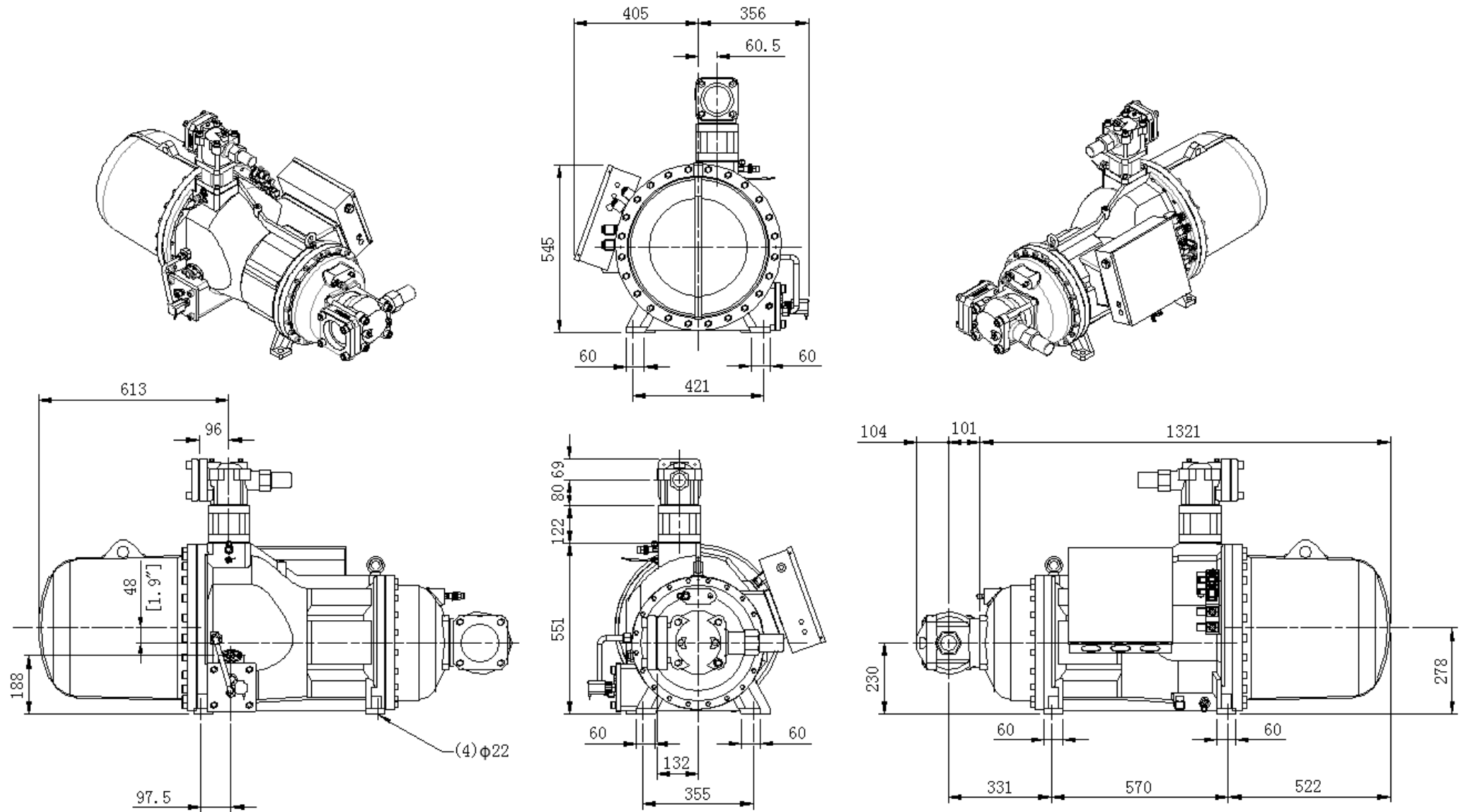
RE-300A/B外观尺寸图 (带阀)



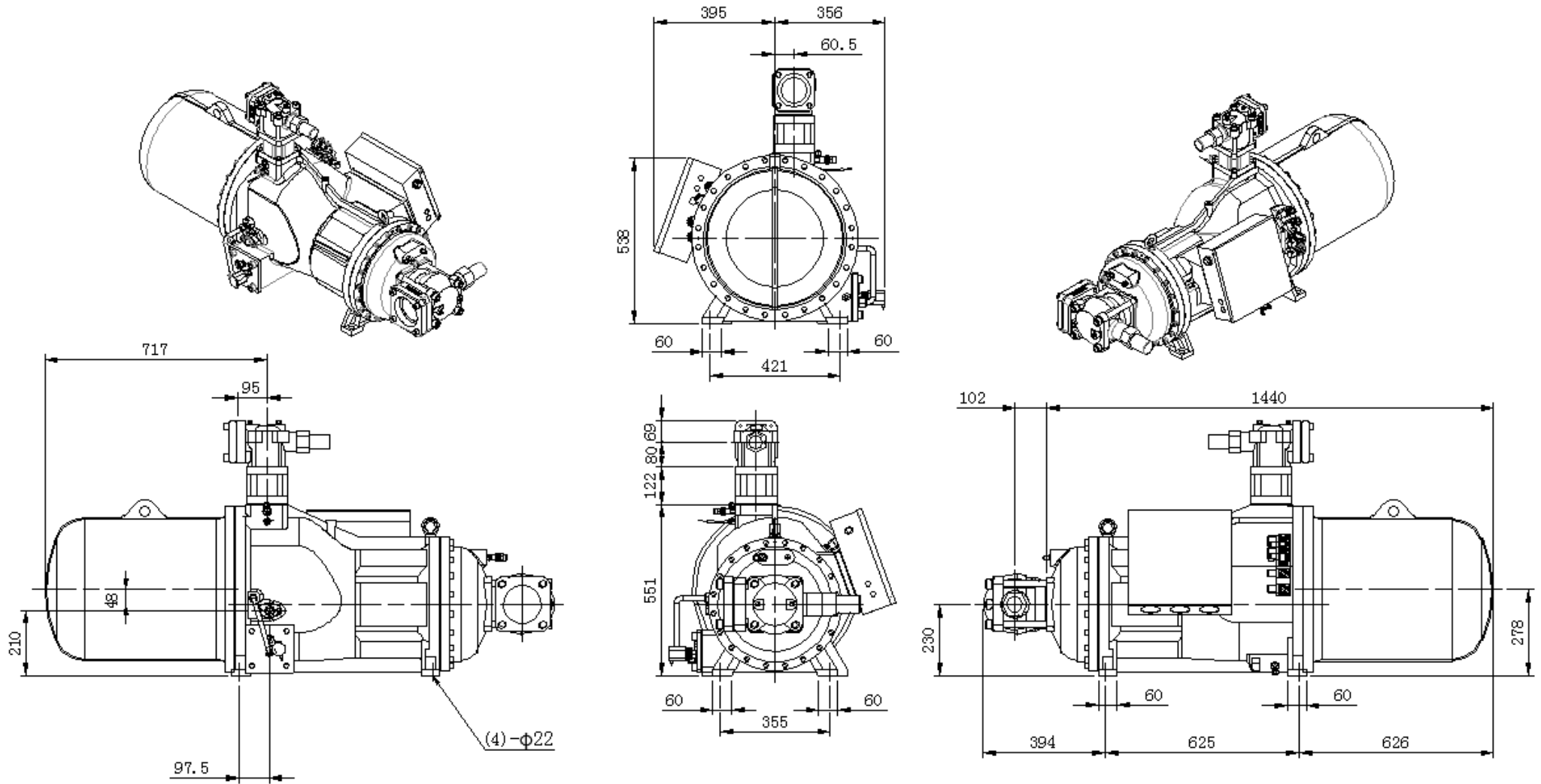
RE-420A外观尺寸图 (带阀)



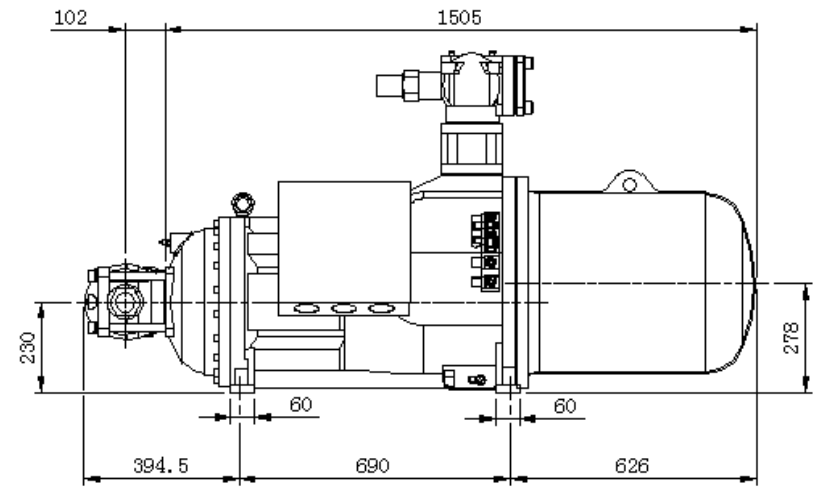
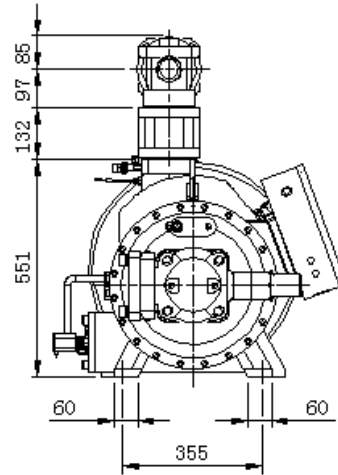
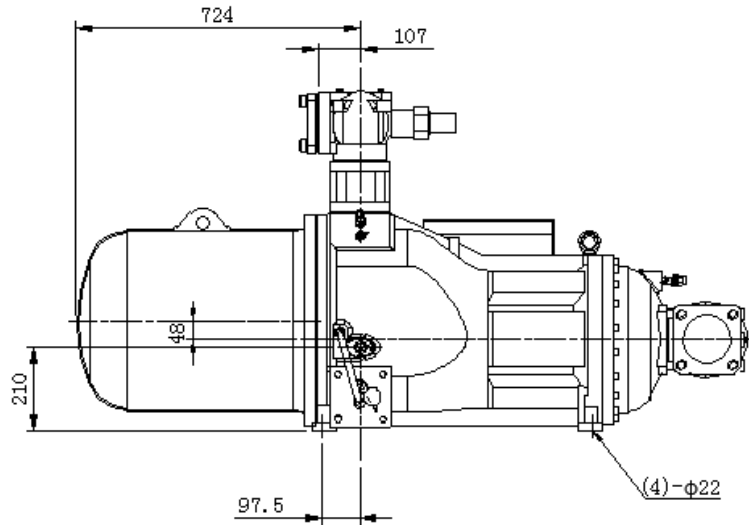
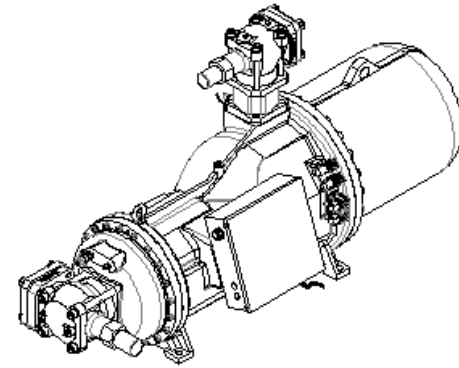
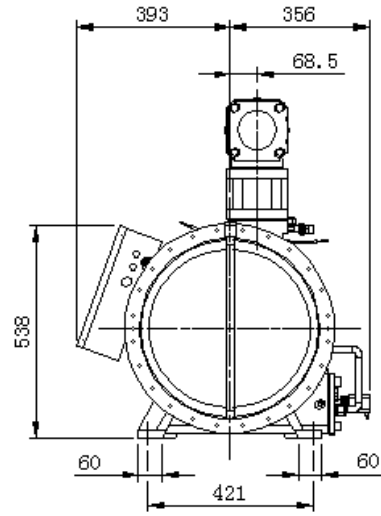
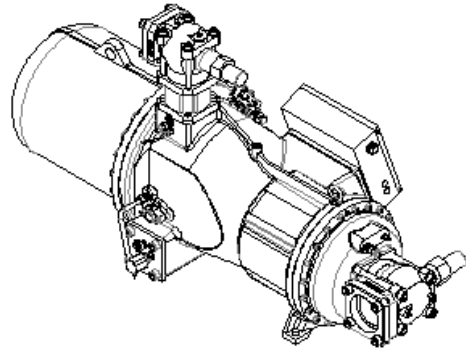
RE-420B外观尺寸图 (带阀)



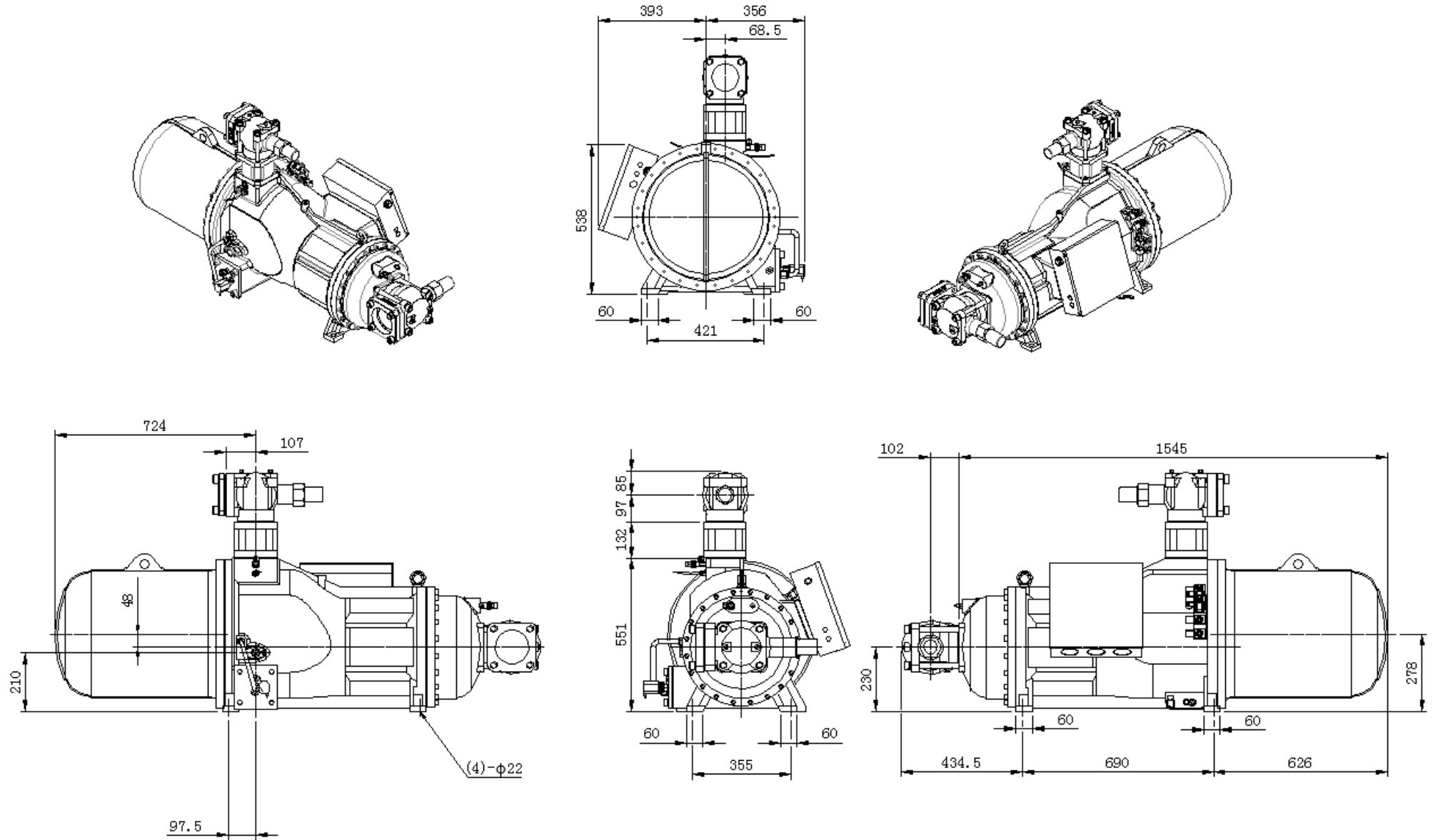
RE-480A/B外观尺寸图 (带阀)



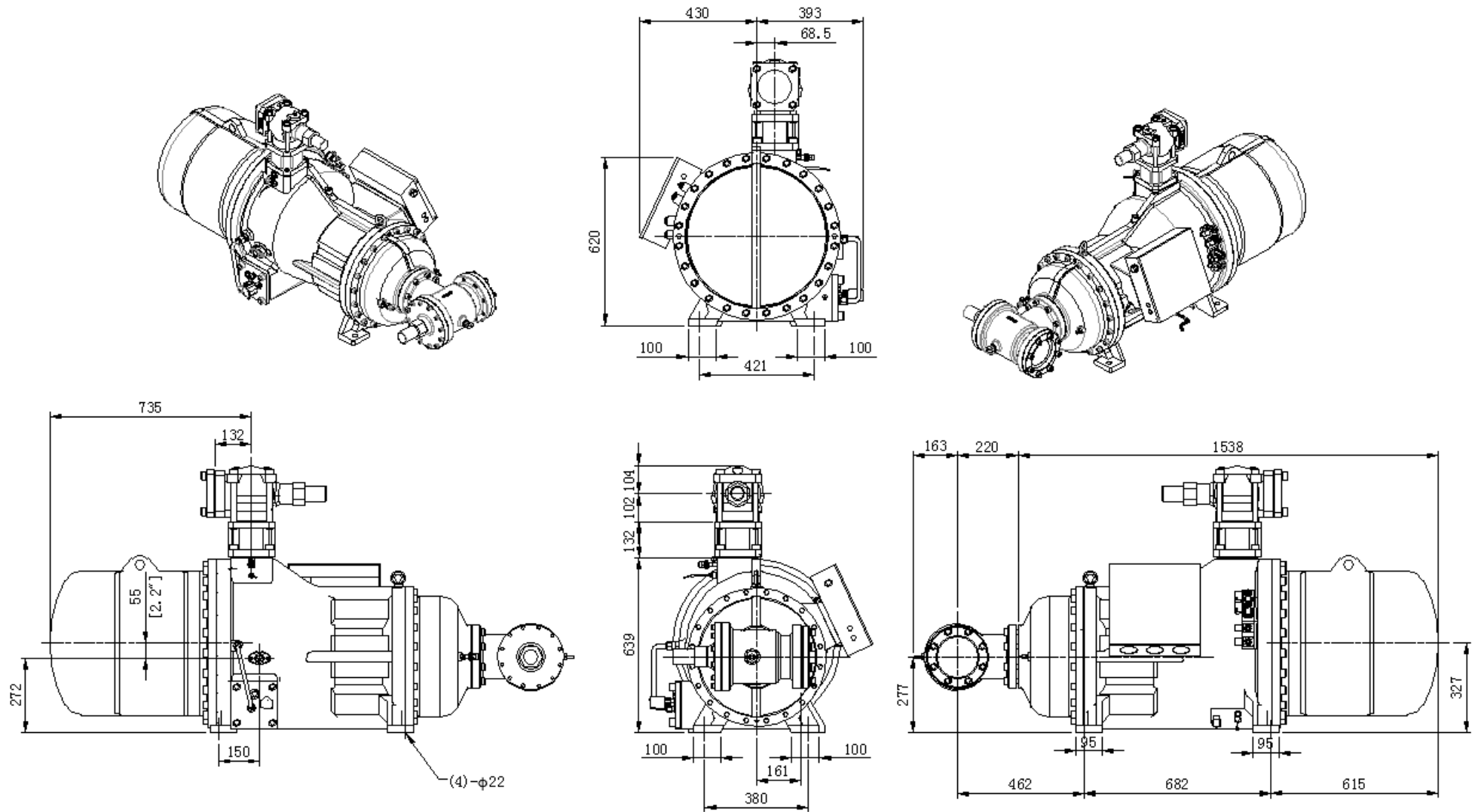
RE-550A外观尺寸图 (带阀)



RE-550B外观尺寸图 (带阀)

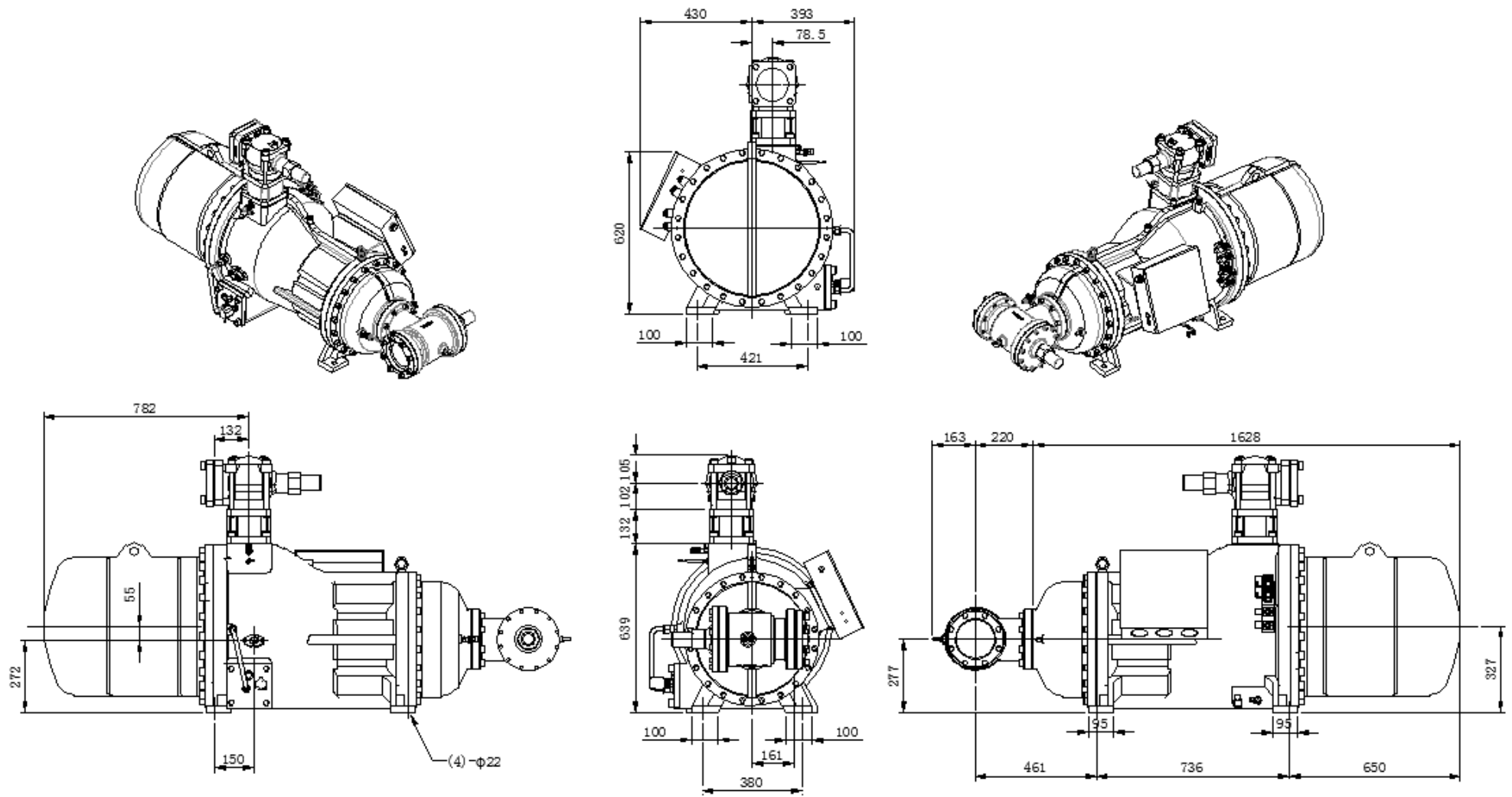


RE-620A/B外观尺寸图 (带阀)

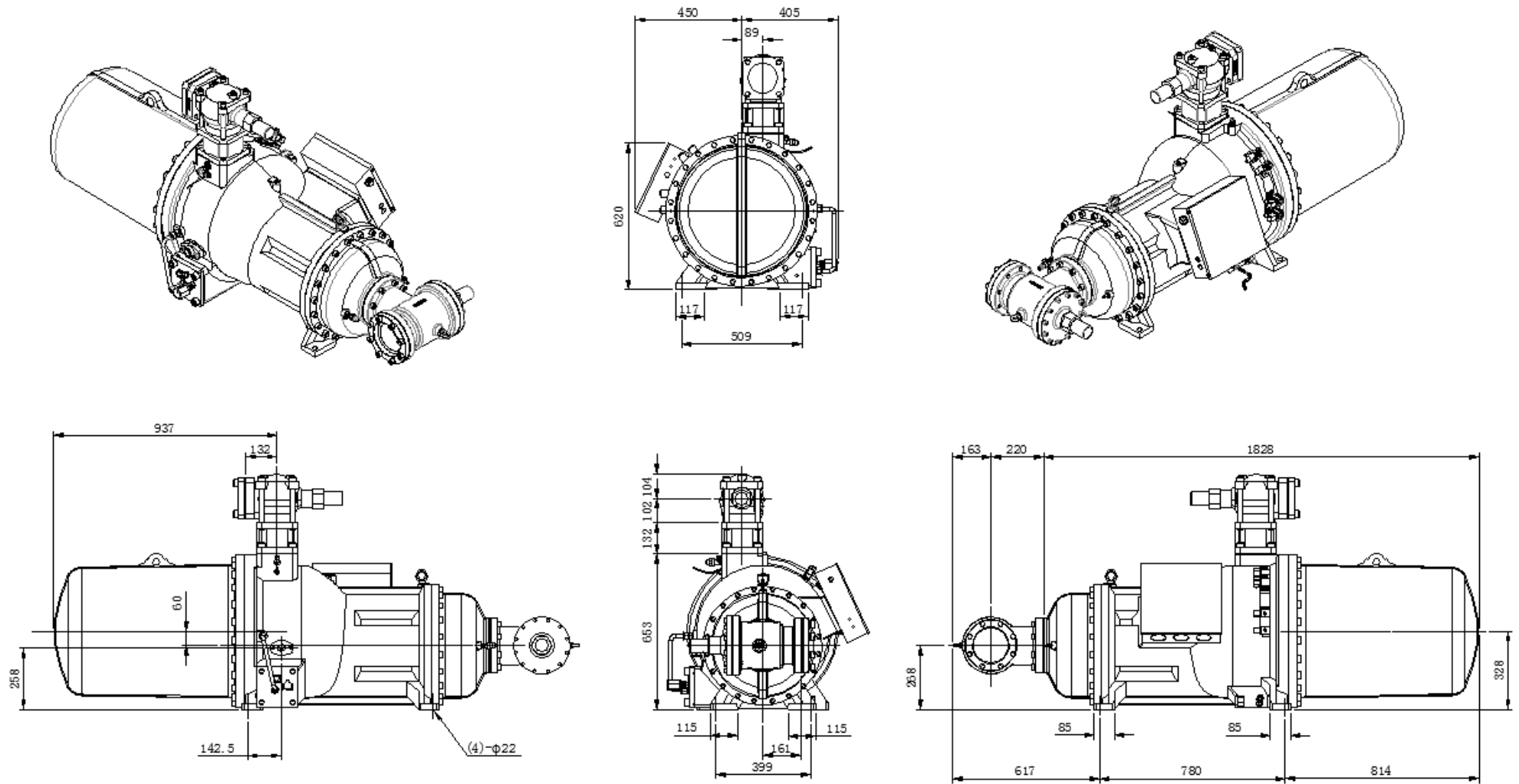




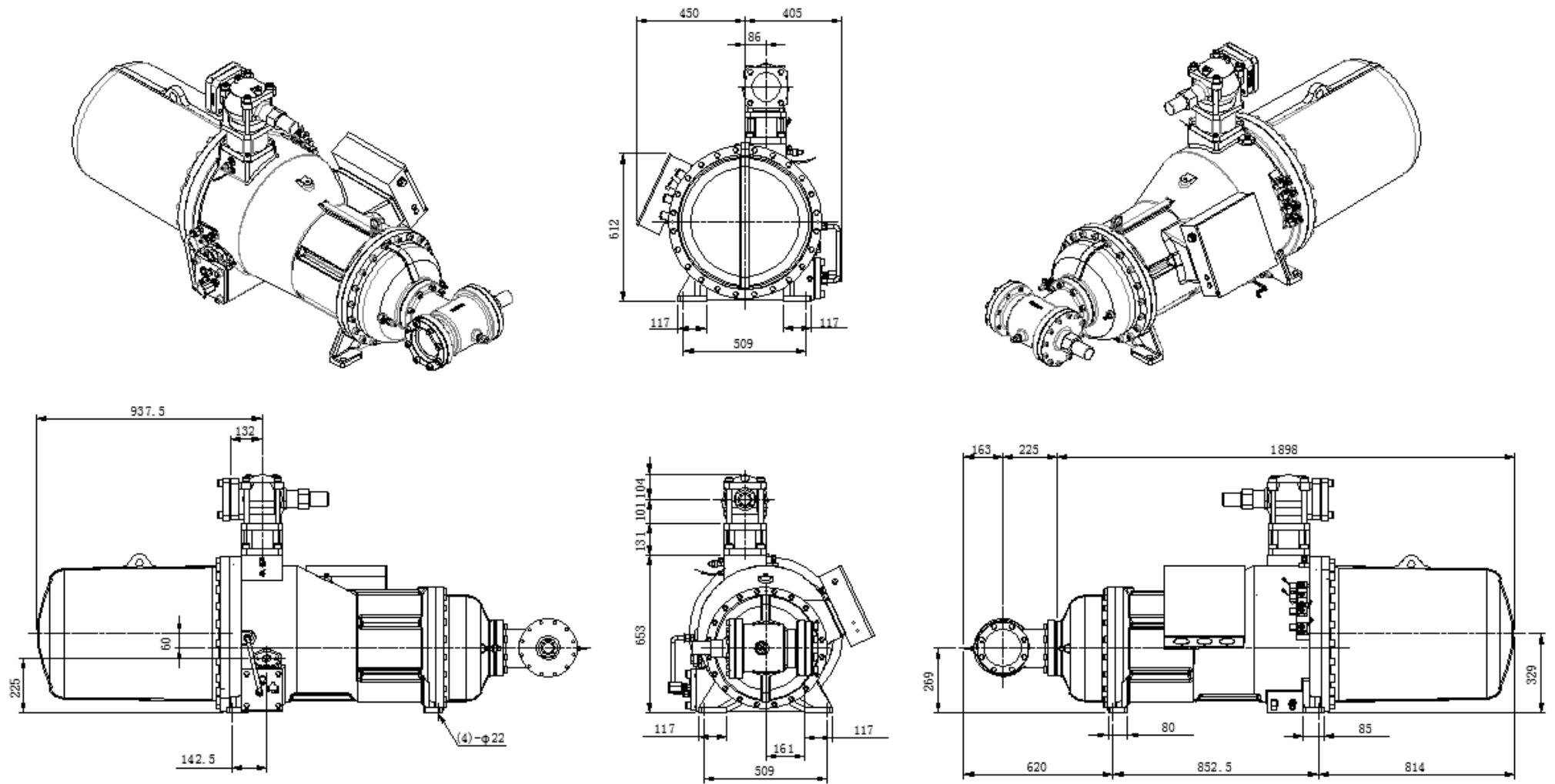
RE-710A/B外观尺寸图 (带阀)



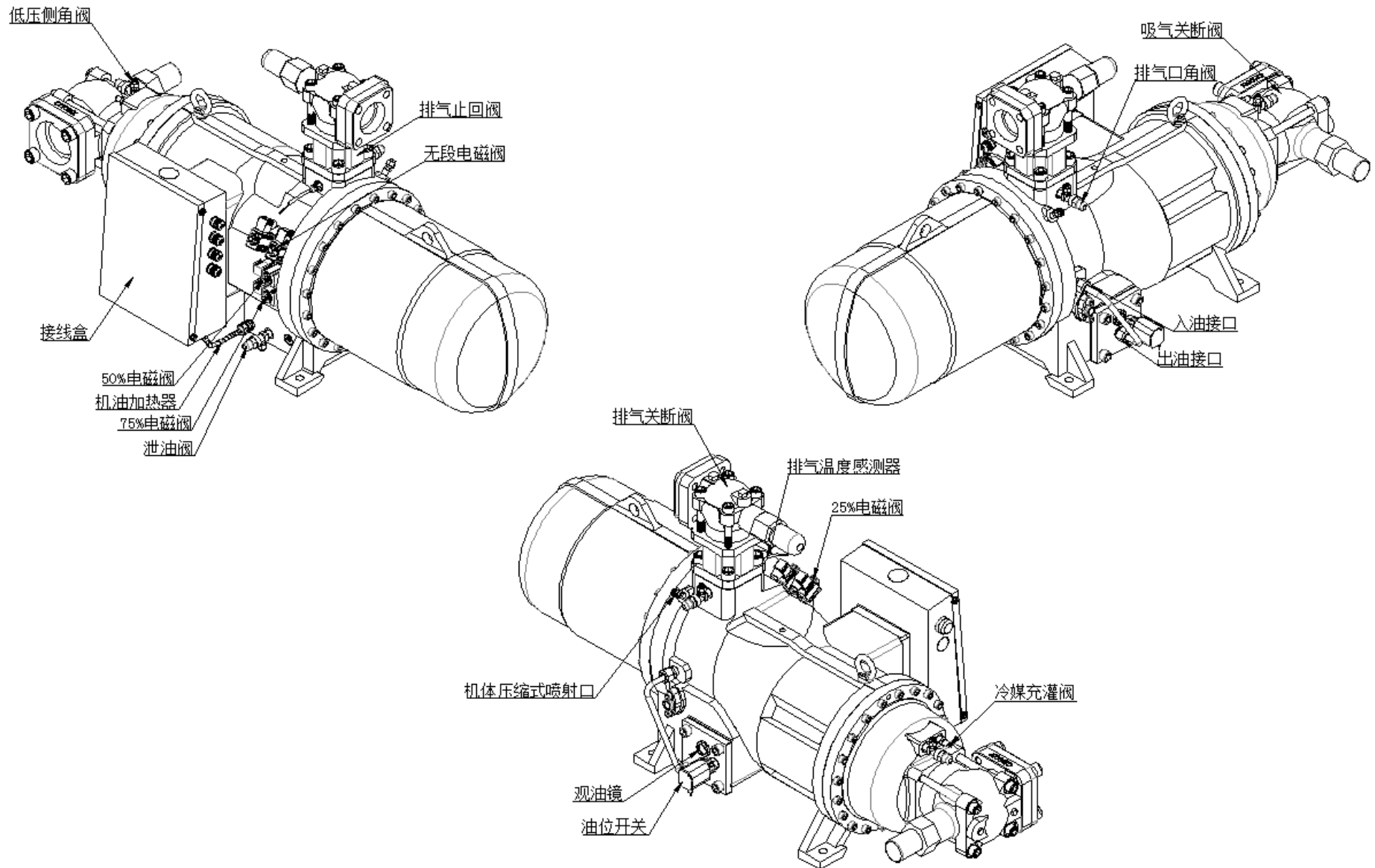
RE-820A/B外观尺寸图 (带阀)



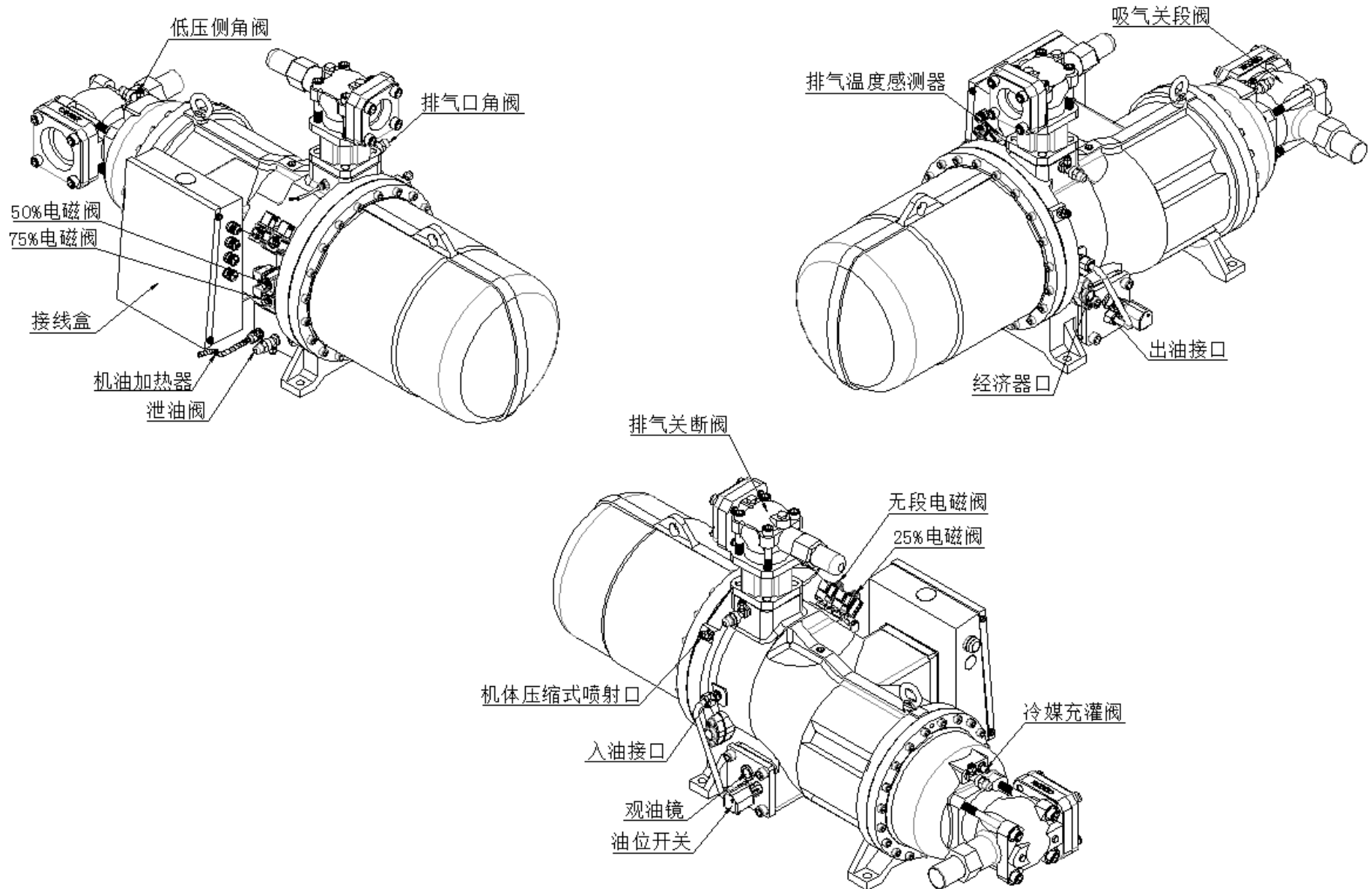
RE-920A/B外观尺寸图 (带阀)



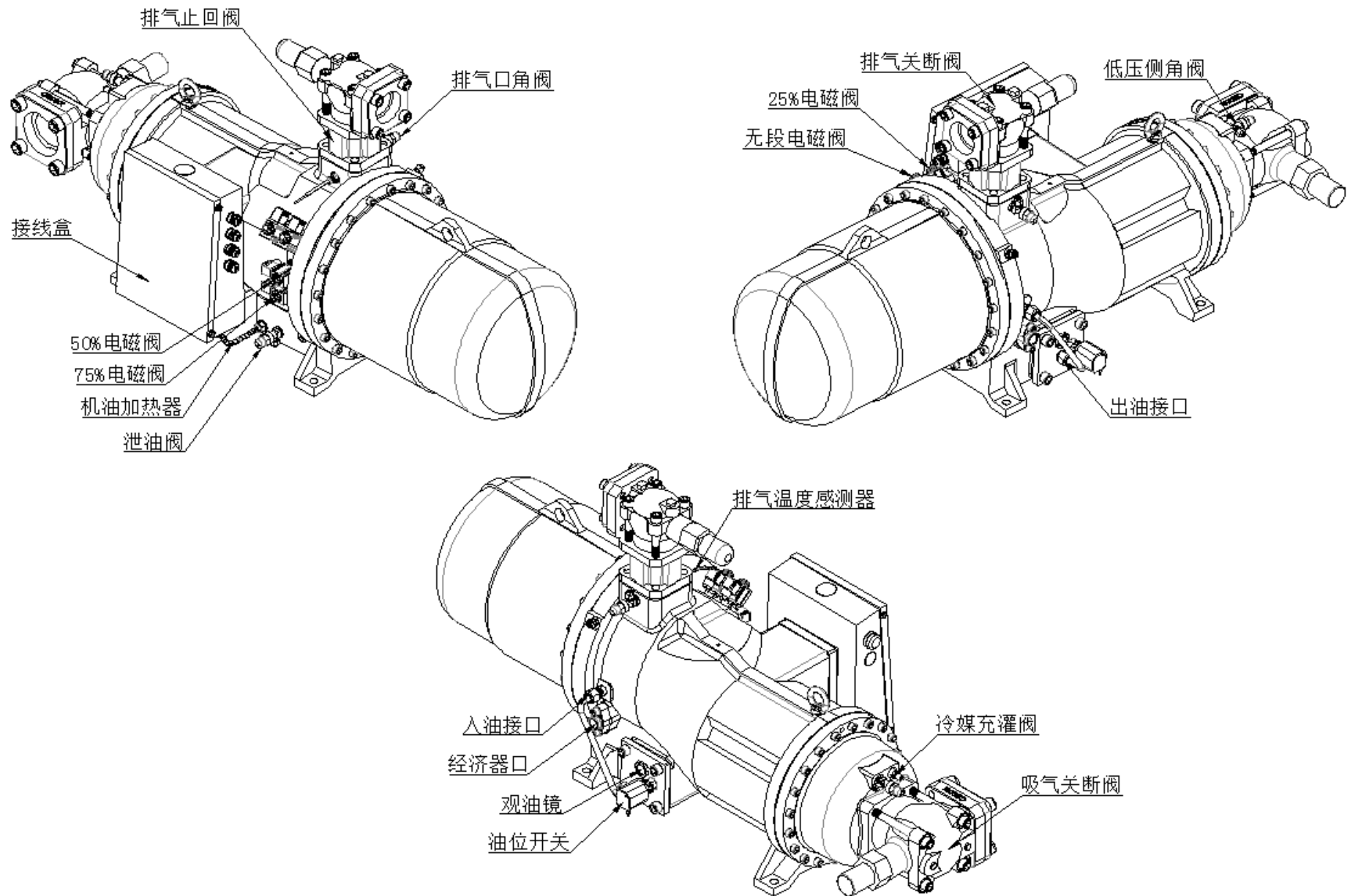
RE-230A/B外观配件图 (带阀)



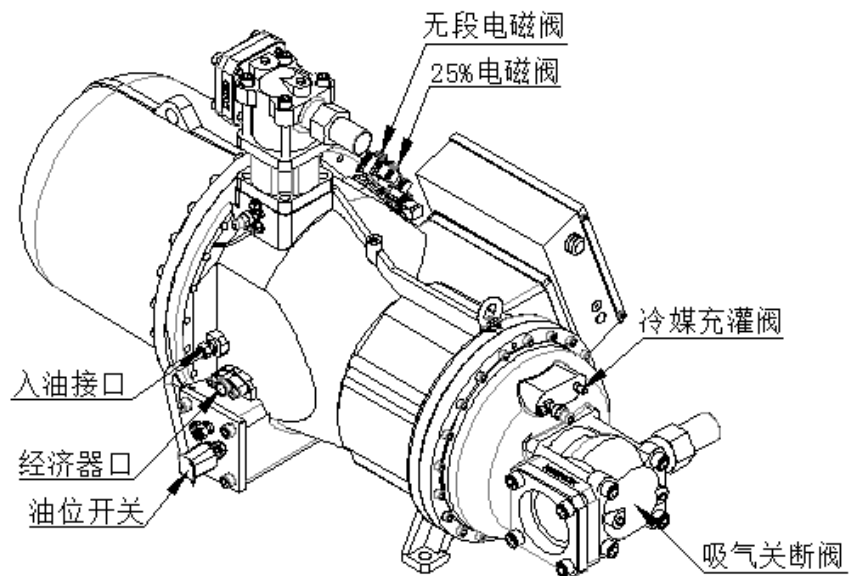
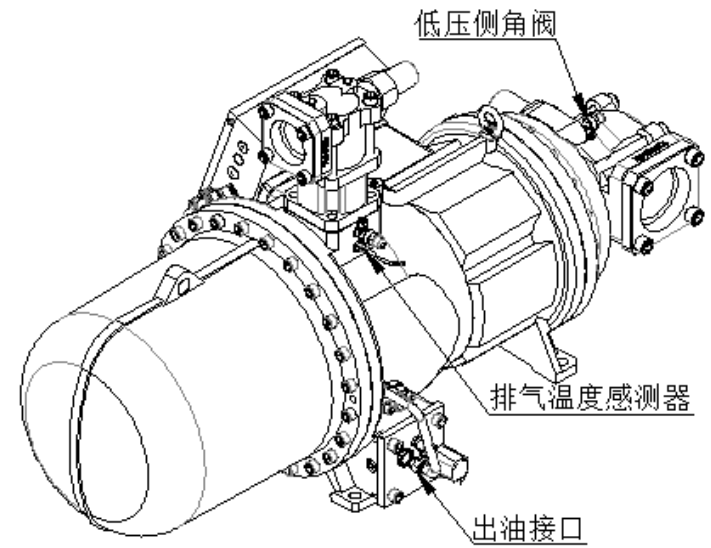
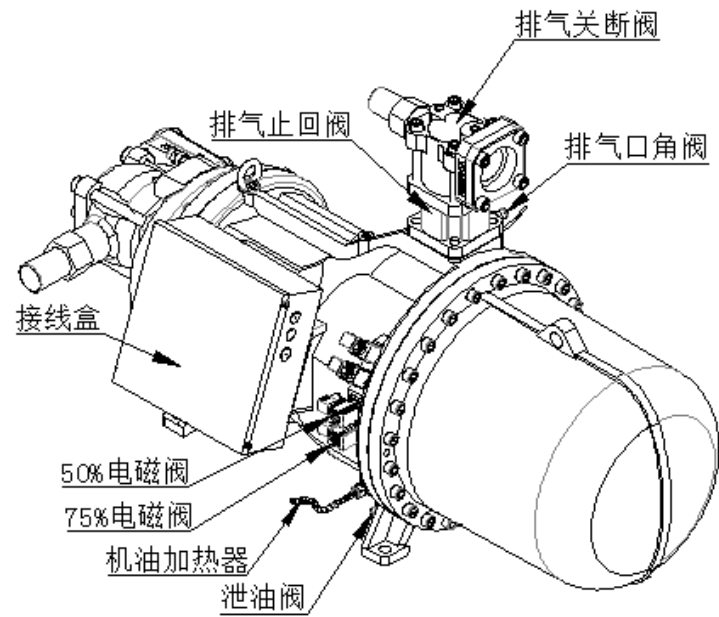
RE-260A/B外观配件图 (带阀)



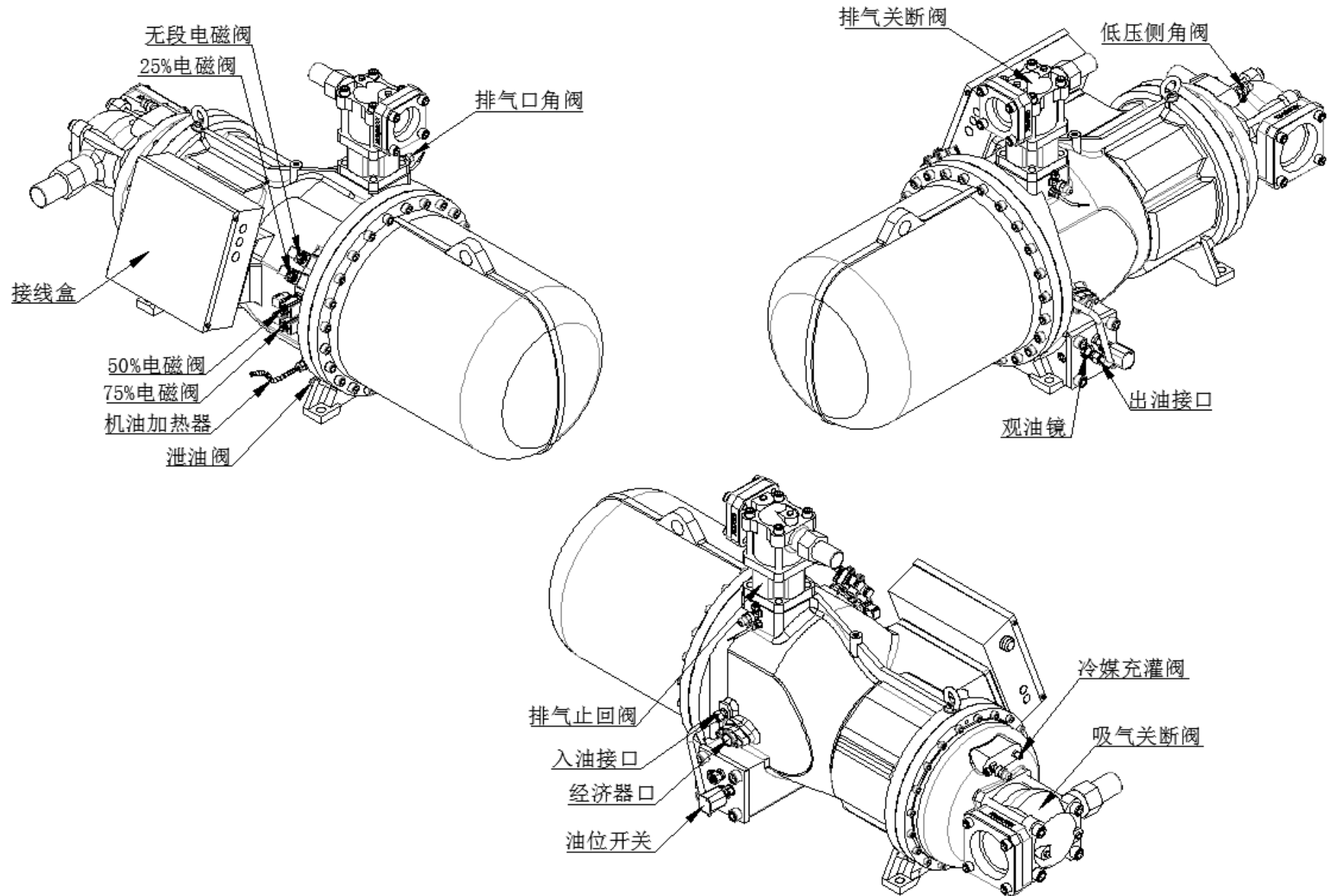
RE-300A/B外观配件图 (带阀)



RE-420A/B外观配件图 (带阀)

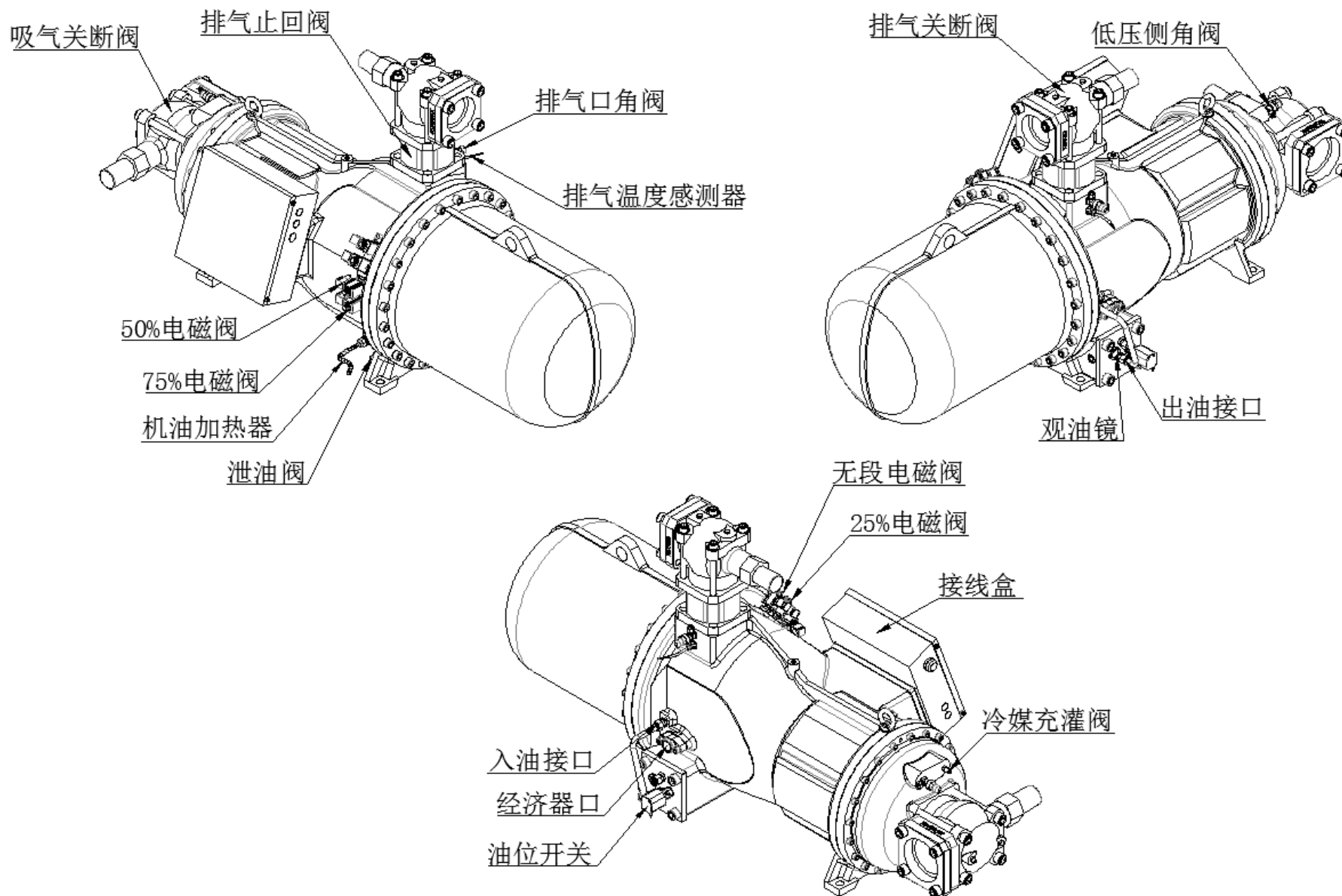


RE-480A/B外观配件图 (带阀)

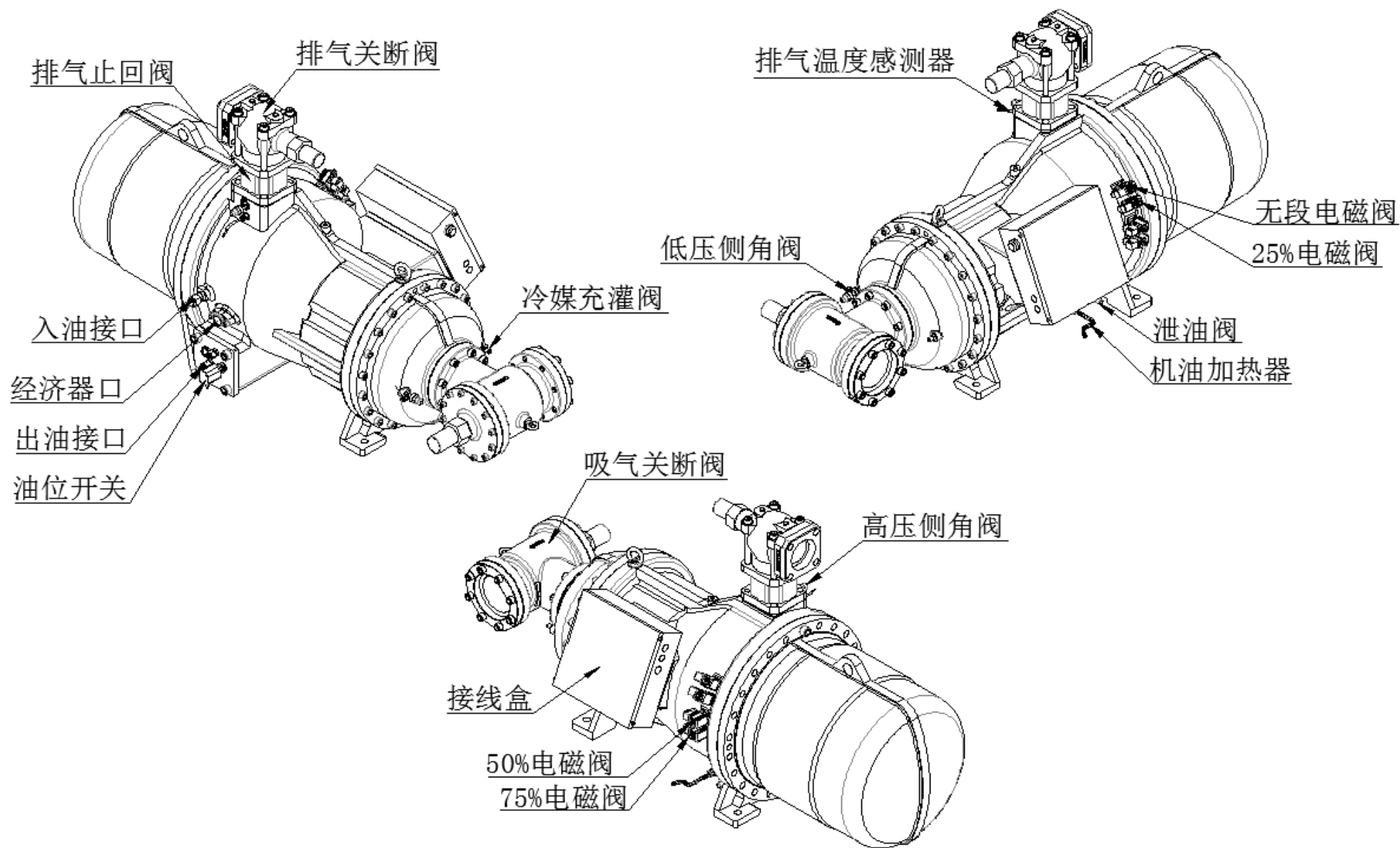




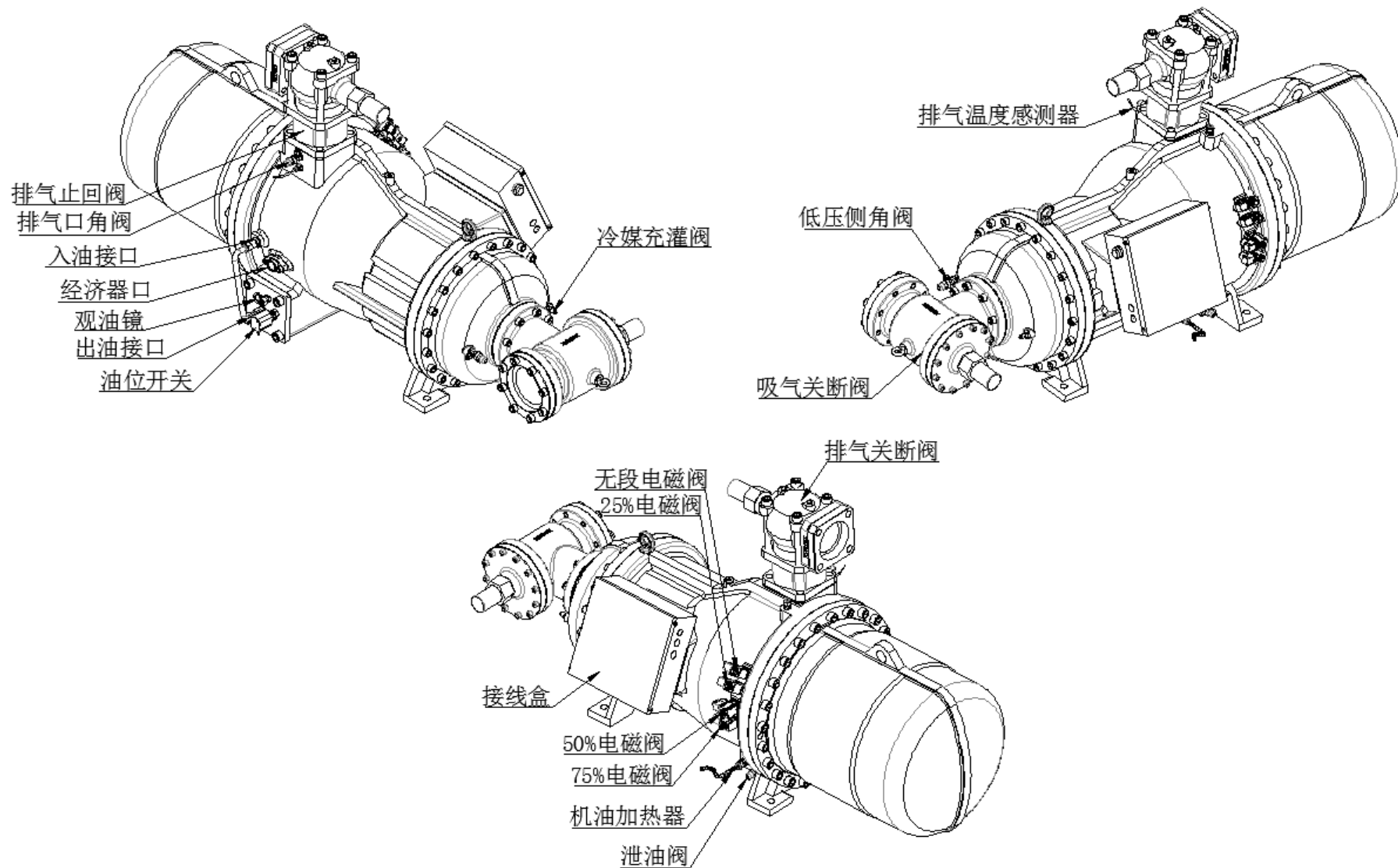
RE-550A/B外观配件图 (带阀)



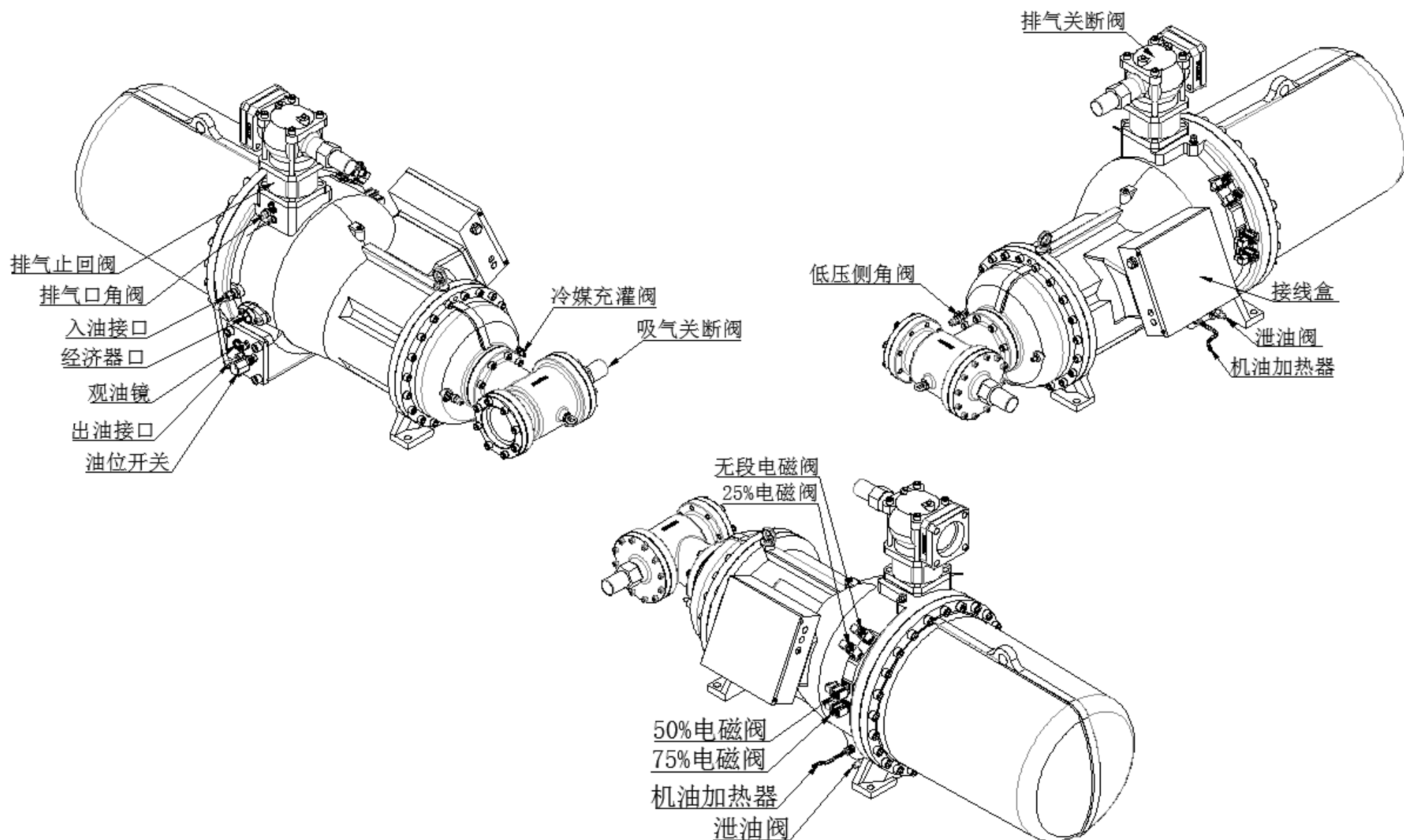
RE-620A/B外观配件图 (带阀)



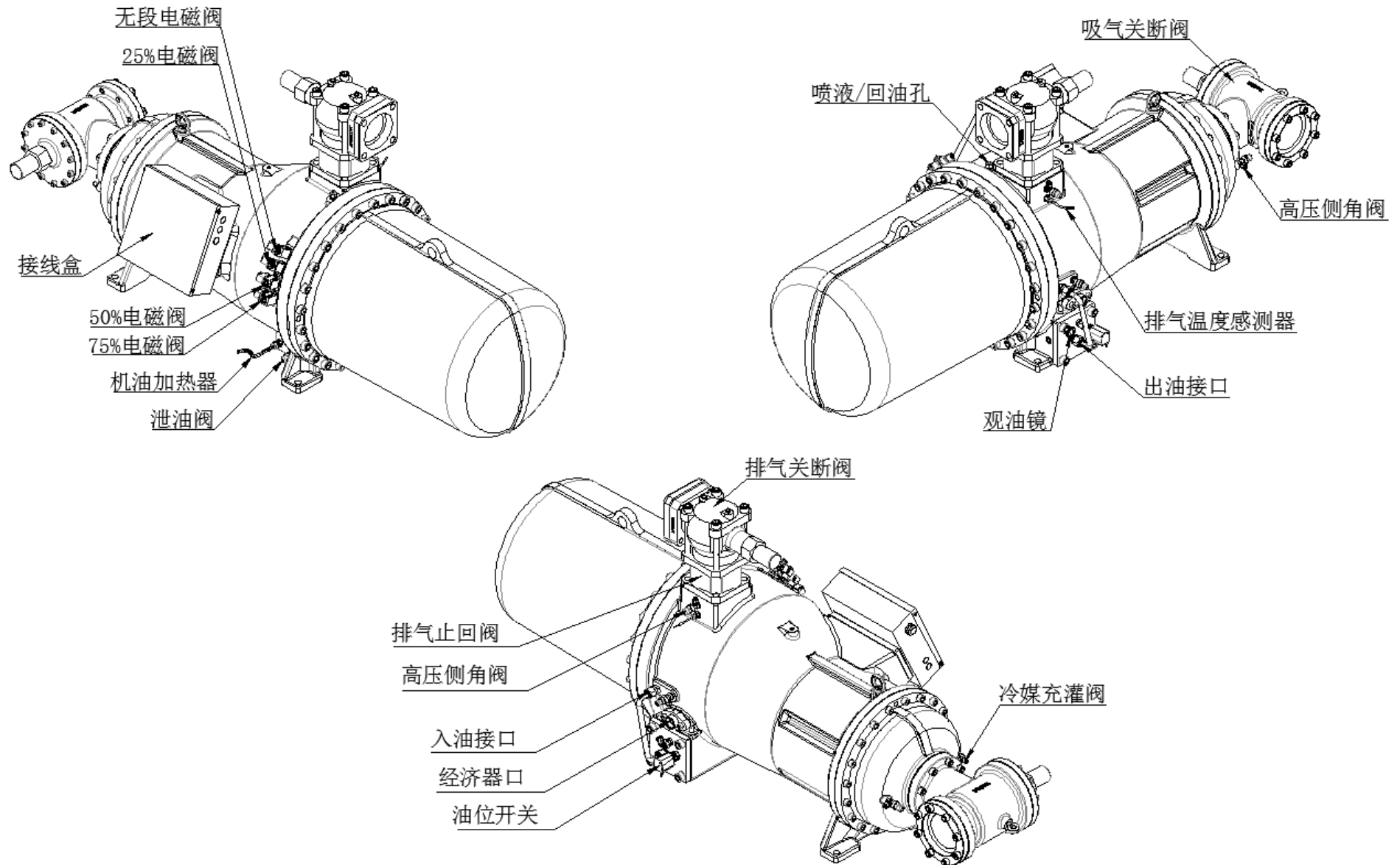
RE-710A/B外观配件图 (带阀)



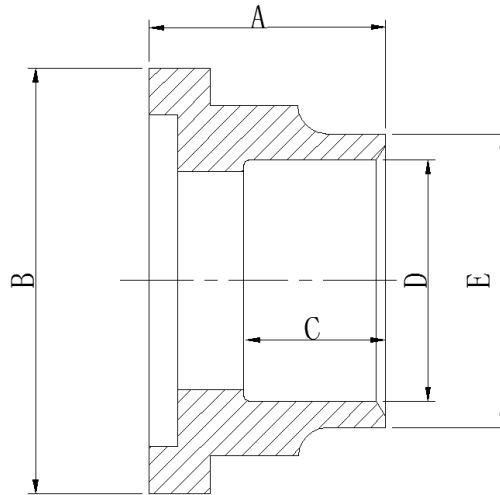
RE-820A/B外观配件图 (带阀)



RE-920A/B外观配件图 (带阀)



## 吸排气连接套管



连接套管

注：上述列表列出了汉钟压缩机每一个机型的标准套管规格,法兰套管的尺寸对应于下表。如果客户在下单时不明确说明法兰套管尺寸，汉钟将提供标准型的。客户选择合适的配管也列于下表中。如果需要非标准套管，请在下单时联系汉钟的销售代表。

RE-230~1150 吸排气法兰、套管配置								
机型	排气/吸气口	配管材质与尺寸		法兰套管尺寸				
				A	B	C	D	E
RE-230 RE-260 RE-300	排气口	铜	2 1/8"	50	90	30	54.3	65
		钢	2"				61.3	74
	吸气口	铜	3 1/8"	66	120	45	79.8	90
		钢	3"				90.2	103
RE-420 RE-480	排气口	铜	2 5/8"	60	110	35	67	77
		钢	2 1/2"				77.2	90
	吸气口	铜	4 1/8"	76	145	50	105.1	116
		钢	4"				115.6	128
RE-550	排气口	铜	3 1/8"	66	120	45	79.8	90
		钢	3"				90.2	103
	吸气口	铜	4 1/8"	76	145	50	105.1	116
		钢	4"				115.6	128
RE-620	排气口	铜	3 1/8"	66	120	45	79.8	90
		钢	3"				90.2	103
	吸气口	铜	5 1/8"	75	174	35	130.5	146.5
		钢	5"				141.3	154
RE-710 RE-820 RE-930	排气口	铜	4 1/8"	76	145	50	105.1	116
		钢	4"				115.6	128
	吸气口	铜	5 1/8"	75	174	35	130.5	146.5
		钢	5"				141.3	154
RE-1150	排气口	铜	4 1/8"	76	145	50	105.1	116
		钢	4"				115.6	128
	吸气口	钢	6"	75	215	40	159	196