

RG 开启式螺杆压缩机

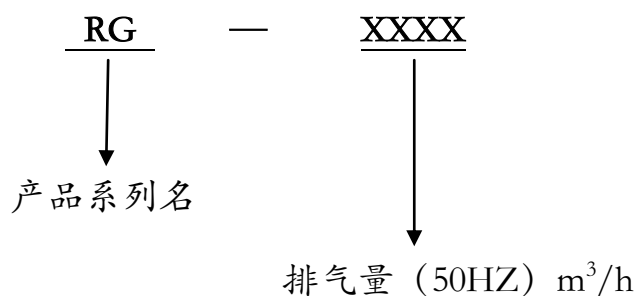


RG 系列开启式螺杆压缩机介绍

产品说明

汉钟 RG 系列开启式压缩机是一款兼容氨、氟以及特殊气体的多功能压缩机，拥有高效率的螺旋转子齿型。它具有 VI 值在 2.6-5.6 之间可调，采用浮动式节能孔，具有更高的效率、更高的能效比。其平衡活塞设计使之在使用上有更高的可靠度。RG 开启式压缩机可满足客户不同应用需求

命名原则



产品特点

适用氨等多种冷媒

可以压缩包括烃类在内的多种制冷剂, R22、R717、R134a、R502、R507、R170 (乙烷)、R290 (丙烷)、R1150 (乙烯)、R1270 (丙烯)、RE170 (二甲醚)。

高效专用齿型

转子型线采用汉钟专用齿形, 5:6 齿数比, 高容积效率低泄漏量, 使用寿命长。

优质的轴封

采用行业知名品牌

耐用稳定的轴承

轴承全部采用行业知名品牌瑞典原产 SKF 满足超长寿命需求。

能量滑阀无级可调

可实现 25%~100% 无级可调, 或四段有级调节 (部分机型), 根据用户需求提供冷量, 节省电能。

内容积比滑阀无级可调

可实现 2.6~5.6 无级手动可调, RG1150~2850 内容积比自动可调; 部份机型内容积比滑阀还固定可选 (依据机型定), 满足用户在不同工况下的需要, 始终高效平稳运行。

RG 产品规格表

机型		RG-200	RG-410	RG-620	RG-830	RG1150	RG1270	RG1800	RG2280	RG2850	
排气量 (50Hz)	m ³ /h	190	402	619	816	1146	1264	1761	2270	2851	
最大转速	Rpm	4500					3600				
最小转速	Rpm	1500									
容量调节范围		25% ~ 100%									
VI 调整范围		2.6~5.1				2.6~5.6					
重量	kg	232	320	475	513	1000	1166	1600	1720	1900	

性能数据表 (不带 ECO)

		RG200,R22						
冷凝温度℃	蒸发温度℃	-50	-40	-30	-20	-10	0	10
30	制冷量(kW)	19.9	35.1	56.2	86.2	128.1	184.7	259.2
	功率(kW)	21.1	24.1	27.3	30.5	33.5	36.3	38.5
	电流(A)	36.1	41.1	46.6	52.0	57.2	61.9	65.8
	COP	0.944	1.458	2.062	2.829	3.819	5.092	6.727
35	制冷量(kW)	18.2	33.0	53.2	81.9	122.0	176.6	248.5
	功率(kW)	22.5	26.0	29.7	33.1	36.3	39.0	41.1
	电流(A)	38.3	44.5	50.6	56.6	62.0	66.6	70.1
	COP	0.811	1.266	1.793	2.471	3.361	4.527	6.053
40	制冷量(kW)	16.3	30.6	49.9	77.3	115.7	168.1	237.6
	功率(kW)	23.9	28.2	32.3	36.1	39.5	42.2	44.1
	电流(A)	40.8	48.1	55.1	61.7	67.4	72.0	75.3
	COP	0.682	1.085	1.545	2.140	2.931	3.985	5.385
45	制冷量(kW)	--	28.0	46.4	72.4	109.1	159.4	226.2
	功率(kW)	--	30.5	35.2	39.5	43.1	45.9	47.7
	电流(A)	--	52.1	60.1	67.4	73.5	78.4	81.5
	COP	--	0.916	1.316	1.835	2.533	3.473	4.738
50	制冷量(kW)	--	--	42.6	67.3	102.2	150.3	214.6
	功率(kW)	--	--	38.5	43.2	47.2	50.2	52.0
	电流(A)	--	--	65.7	73.8	80.5	85.6	88.8
	COP	--	--	1.107	1.557	2.167	2.997	4.126

★ 油冷负荷请下载 HANBELL 选机程序按设计工况进行选取

		RG200,R717						
冷凝温度℃	蒸发温度℃	-50	-40	-30	-20	-10	0	10
30	制冷量(kW)	15.9	29.7	50.7	82.2	127.2	188.6	269.5
	功率(kW)	21.5	23.8	26.9	30.3	33.4	35.6	36.4
	电流(A)	36.7	40.6	45.9	51.7	57.0	60.8	62.1
	COP	0.743	1.248	1.886	2.713	3.807	5.295	7.411
35	制冷量(kW)	14.7	28.2	48.6	79.2	122.8	182.6	261.5
	功率(kW)	23.7	26.0	29.3	33.1	36.7	39.6	41.2
	电流(A)	40.4	44.3	50.0	56.5	62.6	67.6	70.3
	COP	0.623	1.084	1.659	2.393	3.347	4.612	6.351
40	制冷量(kW)	13.3	26.5	46.3	75.9	118.3	176.4	253.5
	功率(kW)	26.1	28.4	31.9	36.0	40.1	43.7	46.1
	电流(A)	44.5	48.5	54.5	61.5	68.5	74.6	78.7
	COP	0.510	0.931	1.451	2.108	2.947	4.039	5.498
45	制冷量(kW)	--	24.5	43.8	72.4	113.5	170.1	245.2
	功率(kW)	--	31.1	34.7	39.1	43.7	47.9	51.2
	电流(A)	--	53.1	59.3	66.8	74.7	81.8	87.3
	COP	--	0.789	1.260	1.850	2.596	3.549	4.793
50	制冷量(kW)	--	--	41.0	68.7	108.5	163.5	236.7
	功率(kW)	--	--	37.8	42.5	47.5	52.3	56.3
	电流(A)	--	--	64.6	72.6	81.2	89.4	96.2
	COP	--	--	1.083	1.616	2.283	3.124	4.201

★ 油冷负荷请下载 HANBELL 选机程序按设计工况进行选取

		RG410,R22						
冷凝温度℃	蒸发温度℃	-50	-40	-30	-20	-10	0	10
30	制冷量(kW)	42.4	74.7	119.5	183.2	272.1	392.5	550.7
	功率(kW)	43.9	50.1	56.7	63.4	69.7	75.4	80.1
	电流(A)	75.0	85.6	96.8	108.2	119.1	128.8	136.8
	COP	0.965	1.490	2.107	2.891	3.902	5.203	6.873
35	制冷量(kW)	38.7	70.0	113.0	174.0	259.3	375.2	528.1
	功率(kW)	46.7	54.2	61.7	68.9	75.5	81.1	85.4
	电流(A)	79.7	92.4	105.3	117.6	128.9	138.5	145.8
	COP	0.829	1.293	1.832	2.525	3.434	4.625	6.185
40	制冷量(kW)	34.7	64.9	106.0	164.2	245.9	357.3	504.8
	功率(kW)	49.7	58.6	67.1	75.1	82.1	87.8	91.7
	电流(A)	84.9	100.0	114.6	128.2	140.1	149.8	156.6
	COP	0.697	1.109	1.579	2.186	2.995	4.071	5.502
45	制冷量(kW)	--	59.4	98.5	153.9	231.8	338.6	480.7
	功率(kW)	--	63.5	73.2	82.1	89.6	95.4	99.3
	电流(A)	--	108.3	125.0	140.1	152.9	162.9	169.5
	COP	--	0.936	1.345	1.875	2.588	3.548	4.841
50	制冷量(kW)	--	--	90.5	143.0	217.2	319.4	455.9
	功率(kW)	--	--	80.1	89.9	98.1	104.3	108.2
	电流(A)	--	--	136.7	153.5	167.5	178.1	184.6
	COP	--	--	1.131	1.590	2.214	3.062	4.215

★ 油冷负荷请下载 HANBELL 选机程序按设计工况进行选取

		RG410,R717						
冷凝温度℃	蒸发温度℃	-50	-40	-30	-20	-10	0	10
30	制冷量(kW)	34.0	63.2	108.1	175.2	271.0	401.8	574.2
	功率(kW)	44.8	49.6	56.2	63.3	69.7	74.3	75.9
	电流(A)	76.5	84.7	95.9	108.0	119.0	126.9	129.6
	COP	0.758	1.274	1.925	2.770	3.886	5.405	7.566
35	制冷量(kW)	31.4	60.0	103.6	168.7	261.7	389.1	557.3
	功率(kW)	49.4	54.2	61.2	69.0	76.6	82.6	86.0
	电流(A)	84.3	92.6	104.4	117.9	130.7	141.1	146.8
	COP	0.636	1.107	1.694	2.443	3.417	4.709	6.483
40	制冷量(kW)	28.4	56.4	98.7	161.8	252.0	376.0	540.1
	功率(kW)	54.4	59.3	66.6	75.2	83.8	91.2	96.2
	电流(A)	92.9	101.2	113.7	128.3	143.0	155.7	164.3
	COP	0.521	0.951	1.482	2.152	3.009	4.123	5.612
45	制冷量(kW)	--	52.3	93.3	154.4	241.9	362.5	522.5
	功率(kW)	--	64.9	72.5	81.7	91.3	100.0	106.8
	电流(A)	--	110.8	123.8	139.5	155.9	170.8	182.3
	COP	--	0.805	1.286	1.889	2.650	3.623	4.894
50	制冷量(kW)	--	--	87.3	146.4	231.3	348.5	504.4
	功率(kW)	--	--	78.9	88.7	99.2	109.3	117.6
	电流(A)	--	--	134.8	151.5	169.4	186.5	200.8
	COP	--	--	1.106	1.650	2.331	3.189	4.288

★ 油冷负荷请下载 HANBELL 选机程序按设计工况进行选取

		RG620,R22						
冷凝温度℃	蒸发温度℃	-50	-40	-30	-20	-10	0	10
30	制冷量(kW)	64.8	114.2	182.8	280.3	416.3	600.5	842.5
	功率(kW)	65.9	75.2	85.1	95.1	104.6	113.1	120.2
	电流(A)	112.5	128.4	145.3	162.3	178.6	193.2	205.2
	COP	0.984	1.519	2.149	2.948	3.980	5.307	7.010
35	制冷量(kW)	59.2	107.1	172.9	266.2	396.7	574.1	807.9
	功率(kW)	70.1	81.2	92.5	103.4	113.3	121.7	128.1
	电流(A)	119.6	138.7	157.9	176.5	193.4	207.7	218.7
	COP	0.845	1.319	1.869	2.575	3.502	4.717	6.308
40	制冷量(kW)	53.0	99.3	162.2	251.2	376.1	546.6	772.2
	功率(kW)	74.6	87.8	100.7	112.6	123.1	131.6	137.6
	电流(A)	127.3	150.0	171.9	192.3	210.2	224.7	234.9
	COP	0.711	1.131	1.610	2.230	3.055	4.152	5.611
45	制冷量(kW)	--	90.9	150.7	235.4	354.6	518.1	735.4
	功率(kW)	--	95.2	109.9	123.1	134.4	143.2	148.9
	电流(A)	--	162.5	187.5	210.1	229.4	244.4	254.3
	COP	--	0.955	1.372	1.912	2.639	3.619	4.937
50	制冷量(kW)	--	--	138.5	218.8	332.2	488.6	697.5
	功率(kW)	--	--	120.1	134.9	147.1	156.4	162.2
	电流(A)	--	--	205.1	230.2	251.2	267.1	277.0
	COP	--	--	1.153	1.622	2.258	3.123	4.299

★ 油冷负荷请下载 HANBELL 选机程序按设计工况进行选取

		RG620,R717						
冷凝温度℃	蒸发温度℃	-50	-40	-30	-20	-10	0	10
30	制冷量(kW)	52.3	97.3	166.4	269.7	417.0	618.4	883.7
	功率(kW)	66.8	73.9	83.7	94.3	103.9	110.8	113.1
	电流(A)	114.0	126.2	142.9	160.9	177.4	189.1	193.1
	COP	0.783	1.316	1.989	2.861	4.014	5.583	7.814
35	制冷量(kW)	48.3	92.4	159.5	259.6	402.7	598.7	857.7
	功率(kW)	73.6	80.8	91.2	102.9	114.1	123.1	128.1
	电流(A)	125.6	137.9	155.6	175.6	194.8	210.2	218.7
	COP	0.657	1.143	1.749	2.524	3.529	4.863	6.696
40	制冷量(kW)	43.6	86.8	151.9	248.9	387.9	578.6	831.2
	功率(kW)	81.1	88.4	99.3	112.0	124.8	135.9	143.4
	电流(A)	138.5	150.9	169.5	191.2	213.1	231.9	244.8
	COP	0.538	0.982	1.530	2.223	3.108	4.259	5.797
45	制冷量(kW)	--	80.4	143.6	237.6	372.3	557.9	804.1
	功率(kW)	--	96.7	108.1	121.8	136.0	149.1	159.1
	电流(A)	--	165.1	184.5	207.9	232.2	254.5	271.6
	COP	--	0.832	1.329	1.951	2.737	3.742	5.054
50	制冷量(kW)	--	--	134.4	225.3	356.0	536.3	776.2
	功率(kW)	--	--	117.6	132.2	147.9	162.8	175.2
	电流(A)	--	--	200.8	225.7	252.4	277.9	299.2
	COP	--	--	1.142	1.704	2.407	3.294	4.429

★ 油冷负荷请下载 HANBELL 选机程序按设计工况进行选取

RG830,R22								
冷凝温度℃	蒸发温度℃	-50	-40	-30	-20	-10	0	10
30	制冷量(kW)	88.1	155.2	248.4	380.8	565.5	815.7	1144.6
	功率(kW)	86.4	98.6	111.6	124.7	137.2	148.4	157.6
	电流(A)	147.5	168.3	190.5	212.9	234.2	253.3	269.1
	COP	1.019	1.574	2.226	3.054	4.122	5.497	7.262
35	制冷量(kW)	80.5	145.5	234.9	361.6	538.9	779.9	1097.6
	功率(kW)	91.9	106.5	121.3	135.6	148.5	159.6	168.0
	电流(A)	156.9	181.9	207.1	231.4	253.6	272.4	286.8
	COP	0.876	1.366	1.936	2.668	3.628	4.887	6.534
40	制冷量(kW)	72.1	134.9	220.3	341.3	511.0	742.6	1049.1
	功率(kW)	97.8	115.2	132.1	147.7	161.5	172.6	180.5
	电流(A)	167.0	196.7	225.5	252.2	275.7	294.7	308.1
	COP	0.737	1.171	1.668	2.31	3.164	4.301	5.813
45	制冷量(kW)	--	123.5	204.7	319.8	481.8	703.8	999.1
	功率(kW)	--	124.8	144.1	161.4	176.2	187.8	195.3
	电流(A)	--	213.1	246.0	275.6	300.9	320.5	333.5
	COP	--	0.989	1.421	1.981	2.734	3.749	5.115
50	制冷量(kW)	--	--	188.2	297.2	451.3	663.8	947.6
	功率(kW)	--	--	157.5	176.9	193.0	205.2	212.8
	电流(A)	--	--	268.9	301.9	329.5	350.3	363.2
	COP	--	--	1.195	1.680	2.339	3.235	4.454

★ 油冷负荷请下载 HANBELL 选机程序按设计工况进行选取

RG830,R717								
冷凝温度℃	蒸发温度℃	-50	-40	-30	-20	-10	0	10
30	制冷量(kW)	71.1	132.3	226.3	366.6	566.9	840.7	1201.4
	功率(kW)	87.5	96.8	109.6	123.4	136.0	145.0	148.1
	电流(A)	149.3	165.2	187.0	210.7	232.2	247.6	252.8
	COP	0.813	1.366	2.065	2.970	4.168	5.797	8.114
35	制冷量(kW)	65.7	125.6	216.8	352.9	547.5	814.0	1166.1
	功率(kW)	96.3	105.8	119.4	134.7	149.4	161.2	167.7
	电流(A)	164.4	180.6	203.8	229.9	255.1	275.2	286.3
	COP	0.682	1.187	1.816	2.621	3.664	5.050	6.953
40	制冷量(kW)	59.3	118.0	206.5	338.4	527.3	786.7	1130.1
	功率(kW)	106.2	115.7	130.0	146.6	163.4	177.9	187.8
	电流(A)	181.3	197.5	221.9	250.3	278.9	303.7	320.5
	COP	0.559	1.020	1.589	2.308	3.227	4.422	6.019
45	制冷量(kW)	--	109.4	195.2	323.0	506.2	758.4	1093.2
	功率(kW)	--	126.6	141.5	159.4	178.1	195.2	208.3
	电流(A)	--	216.2	241.5	272.2	304.1	333.2	355.6
	COP	--	0.864	1.380	2.026	2.842	3.886	5.248
50	制冷量(kW)	--	--	182.7	306.3	483.9	729.1	1055.3
	功率(kW)	--	--	154.0	173.1	193.6	213.2	229.4
	电流(A)	--	--	262.9	295.5	330.5	363.9	391.7
	COP	--	--	1.186	1.770	2.500	3.420	4.599

★ 油冷负荷请下载 HANBELL 选机程序按设计工况进行选取

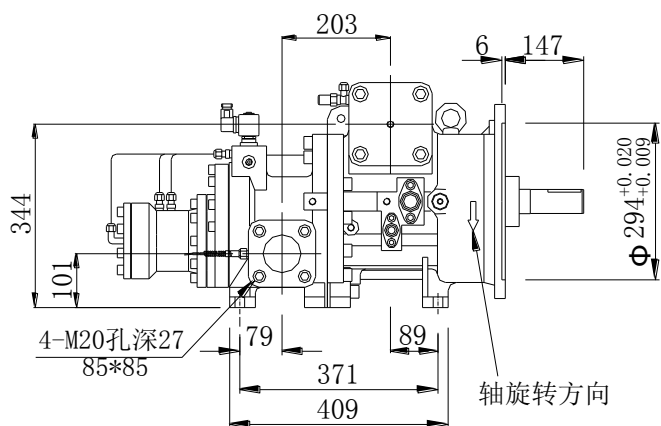
RG1270,R22								
冷凝温度℃	蒸发温度℃	-50	-40	-30	-20	-10	0	10
30	制冷量(kW)	133.0	234.3	375.1	575.0	854.0	1231.8	1728.3
	功率(kW)	145.4	166.0	187.8	209.9	230.9	249.8	265.3
	电流(A)	248.3	283.3	320.6	358.3	394.2	426.4	452.9
	COP	0.914	1.412	1.997	2.740	3.699	4.932	6.515
35	制冷量(kW)	121.5	219.8	354.7	546.1	813.8	1177.6	1657.4
	功率(kW)	154.6	179.3	204.2	228.2	250.0	268.8	282.7
	电流(A)	264.0	306.1	348.6	389.5	426.8	458.6	482.7
	COP	0.786	1.226	1.737	2.393	3.255	4.384	5.862
40	制冷量(kW)	108.8	203.8	332.7	515.3	771.6	1121.3	1584.2
	功率(kW)	164.6	193.9	222.3	248.7	271.8	290.6	303.8
	电流(A)	281.1	331.0	379.5	424.5	464.0	496.1	518.6
	COP	0.661	1.051	1.497	2.072	2.839	3.859	5.215
45	制冷量(kW)	--	186.4	309.1	482.9	727.5	1062.8	1508.6
	功率(kW)	--	210.1	242.5	271.7	296.6	316.0	328.8
	电流(A)	--	358.7	414.0	463.9	506.4	539.5	561.3
	COP	--	0.887	1.275	1.777	2.453	3.93	4.589
50	制冷量(kW)	--	--	284.1	448.8	681.5	1002.3	1430.8
	功率(kW)	--	--	265.1	297.7	324.8	345.3	358.1
	电流(A)	--	--	452.6	508.2	554.5	589.5	611.3
	COP	--	--	1.072	1.507	2.098	2.902	3.966

★ 油冷负荷请下载 HANBELL 选机程序按设计工况进行选取

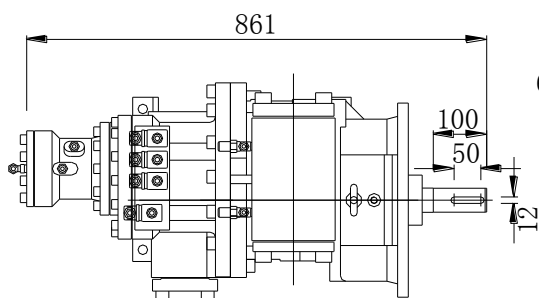
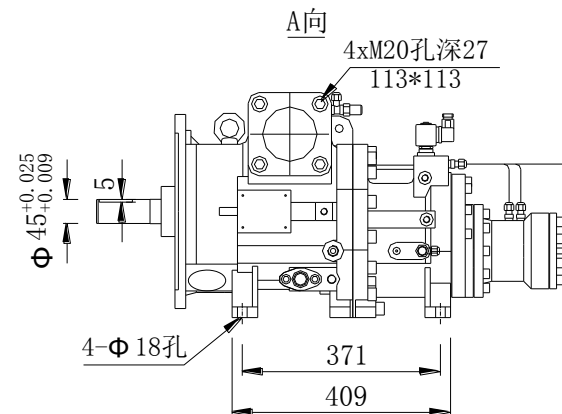
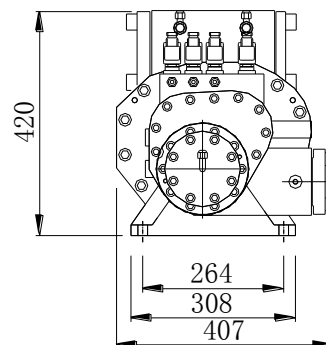
RG1270,R717								
冷凝温度℃	蒸发温度℃	-50	-40	-30	-20	-10	0	10
30	制冷量(kW)	116.9	217.4	371.8	602.5	931.7	1381.6	1974.5
	功率(kW)	134.1	148.4	168.0	189.2	208.5	222.3	227.0
	电流(A)	228.9	253.3	286.8	323.0	356.0	379.6	387.5
	COP	0.872	1.465	2.214	3.184	4.468	6.214	8.698
35	制冷量(kW)	107.9	206.3	356.3	580.0	899.8	1337.8	1916.4
	功率(kW)	147.7	162.2	183.0	206.5	229.1	247.1	257.1
	电流(A)	252.1	276.9	312.4	352.5	391.0	421.9	438.9
	COP	0.731	1.272	1.947	2.809	3.928	5.413	7.454
40	制冷量(kW)	97.5	193.9	339.4	556.2	866.6	1292.9	1857.3
	功率(kW)	162.8	177.4	199.2	224.8	250.5	272.7	287.8
	电流(A)	278.0	302.8	340.2	383.8	427.7	465.6	491.4
	COP	0.559	1.093	1.703	2.474	3.459	4.741	6.452
45	制冷量(kW)	--	179.7	320.8	530.8	831.9	1246.4	1796.7
	功率(kW)	--	194.1	216.9	244.4	273.1	299.2	319.4
	电流(A)	--	331.4	370.3	417.3	466.2	510.8	545.2
	COP	--	0.926	1.479	2.172	3.047	4.165	5.626
50	制冷量(kW)	--	--	300.2	503.4	795.3	1198.2	1734.4
	功率(kW)	--	--	236.1	265.4	296.8	326.8	351.8
	电流(A)	--	--	403.1	453.1	506.7	557.9	600.5
	COP	--	--	1.272	1.897	2.680	3.666	4.930

★ 油冷负荷请下载 HANBELL 选机程序按设计工况进行选取

RG200 外观尺寸图

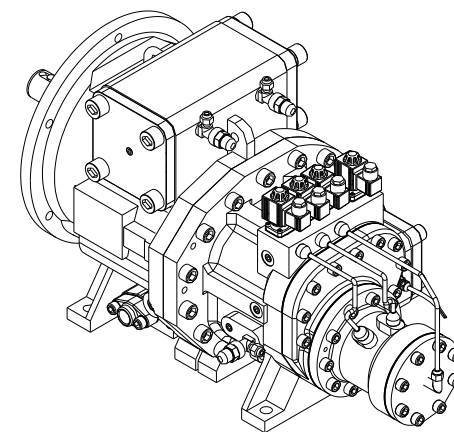
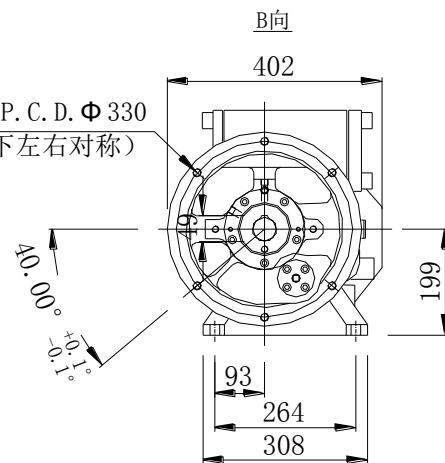


A →

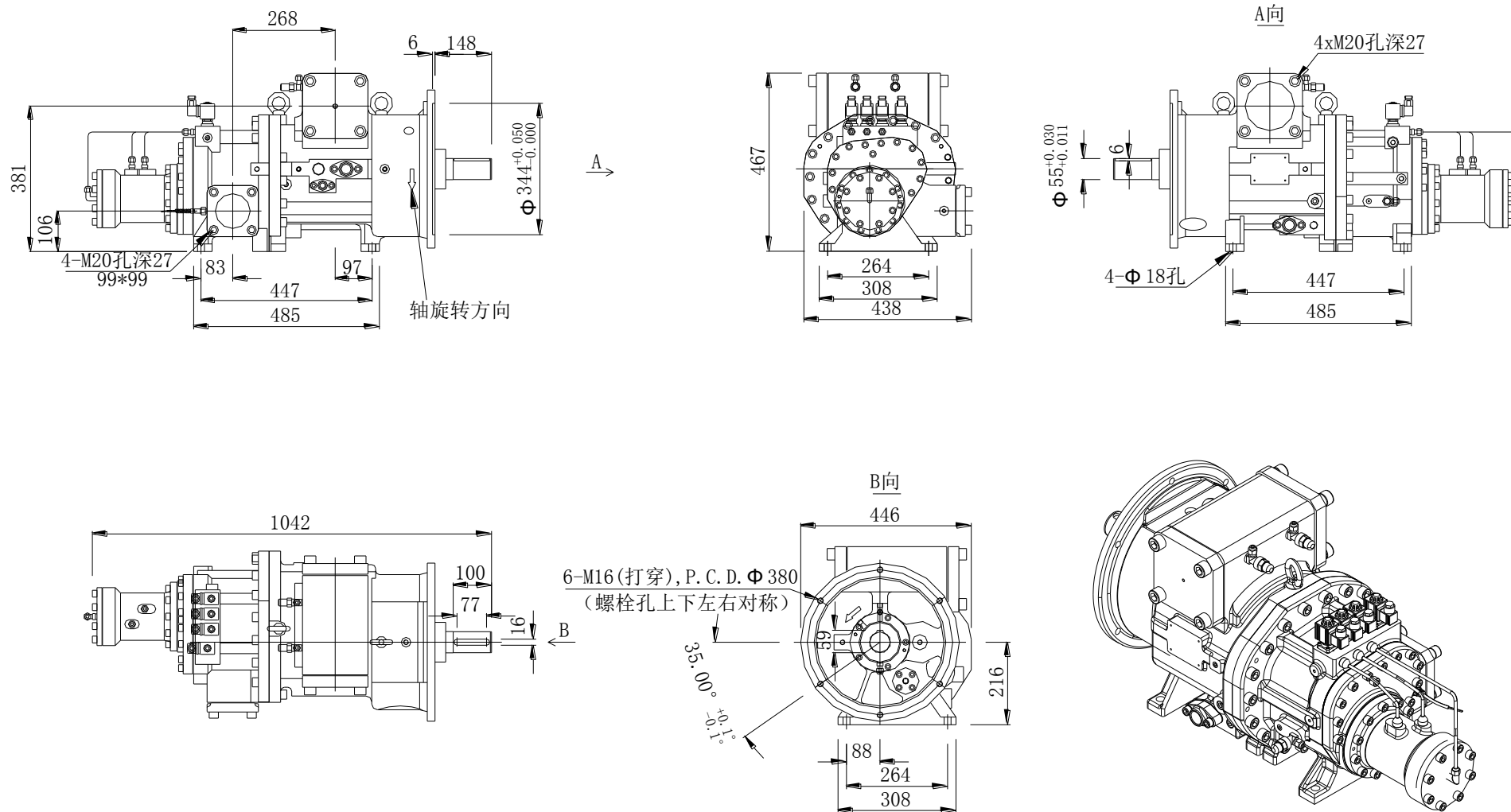


6-M16(打穿), P. C. D. $\Phi 330$
(螺栓孔上下左右对称)

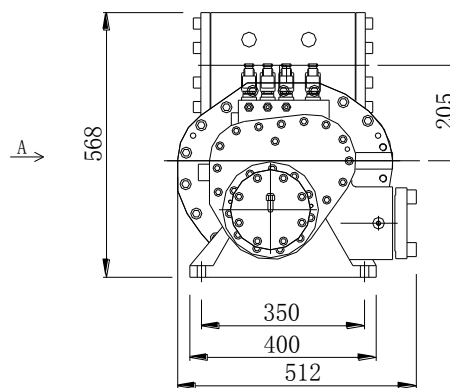
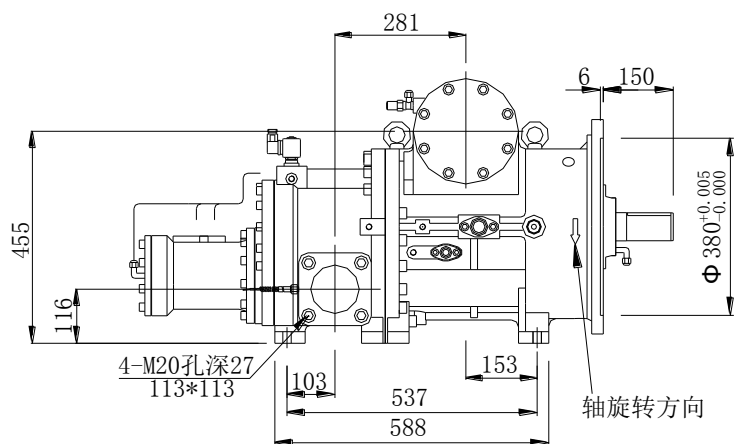
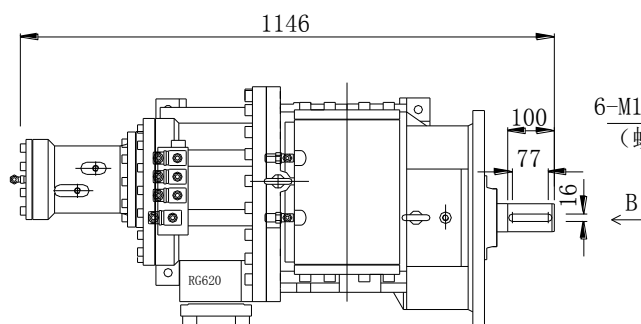
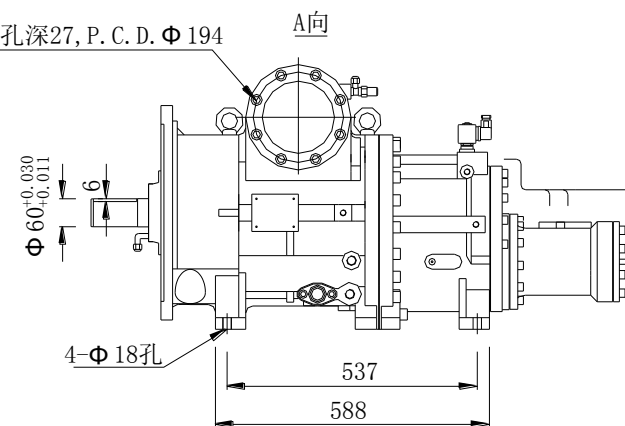
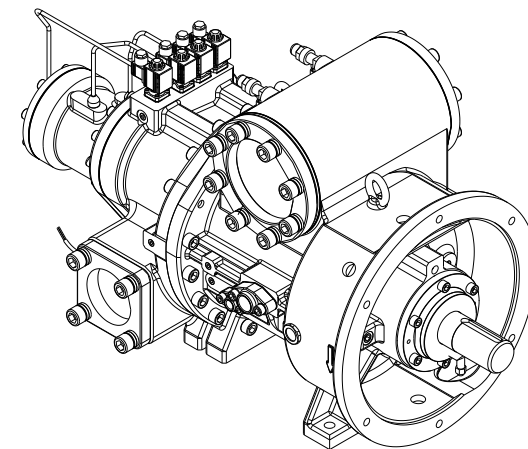
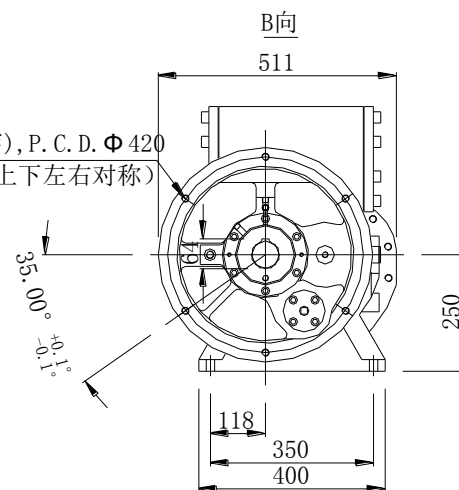
B ←



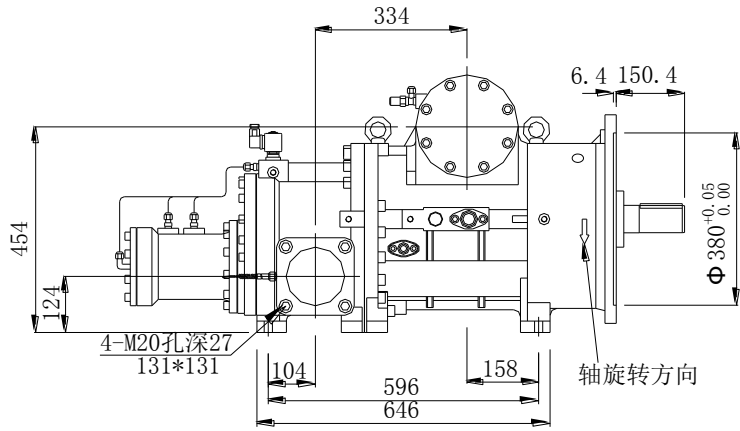
RG410 外观尺寸图:



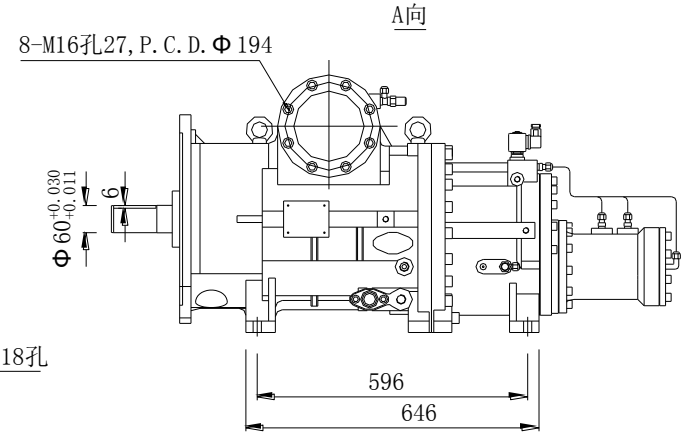
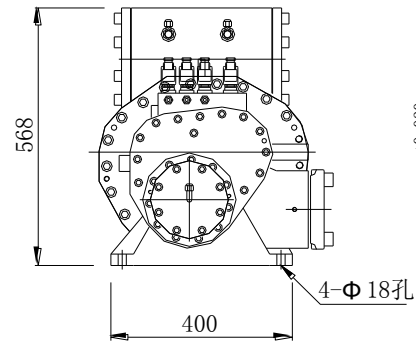
RG620 外观尺寸图:


 8-M16孔深27, P. C. D. $\Phi 194$ A向

 6-M16(打穿), P. C. D. $\Phi 420$
 (螺栓孔上下左右对称)


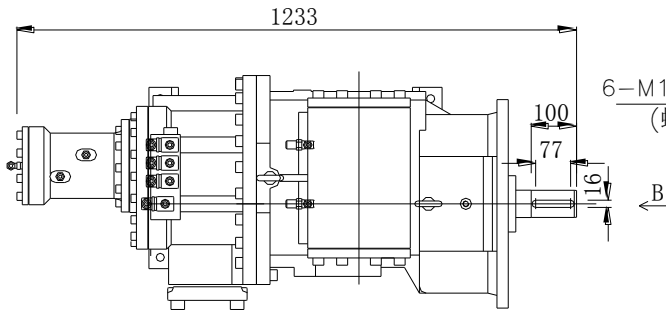
RG830 外观尺寸图:



A

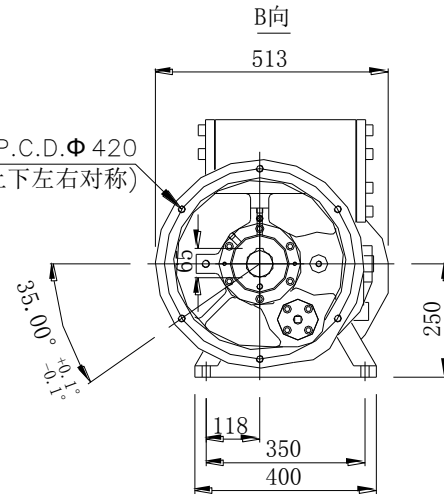


A向

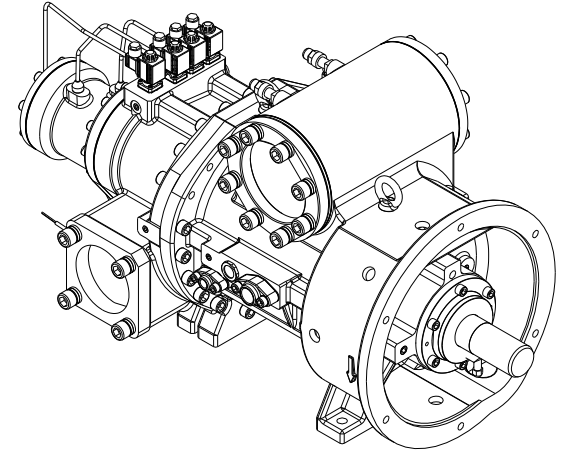


6-M16钻穿, P. C. D. $\Phi 420$
(螺栓孔上下左右对称)

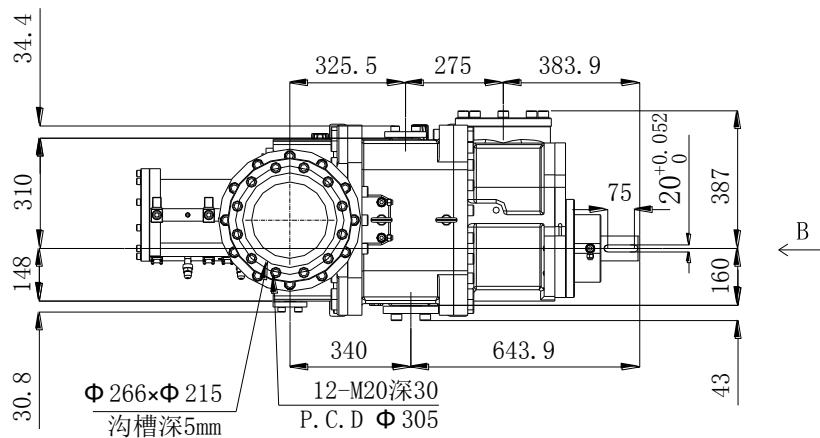
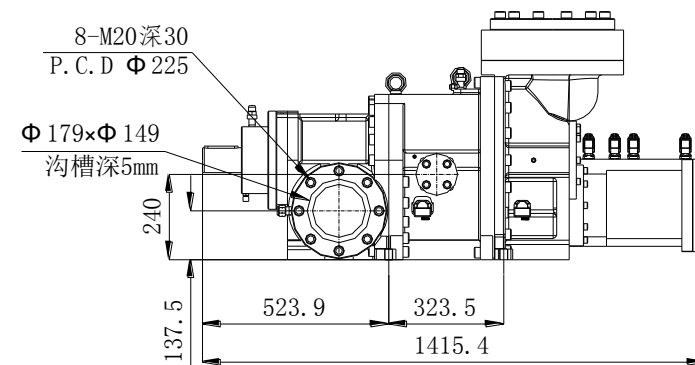
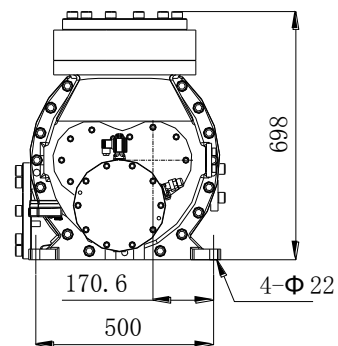
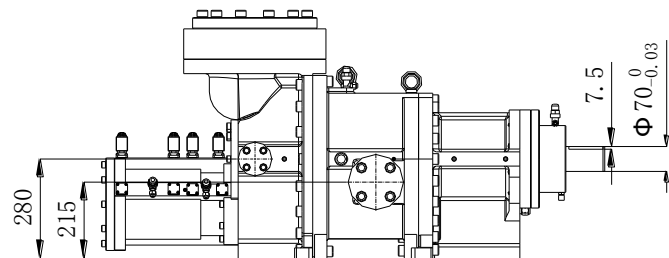
B



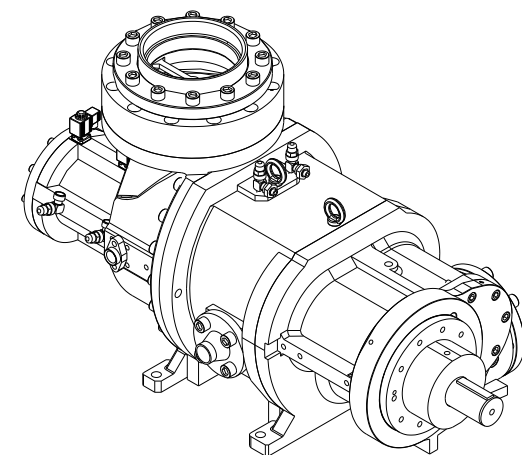
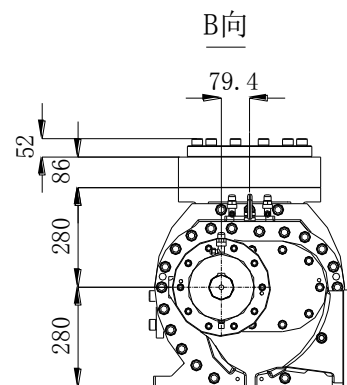
B向



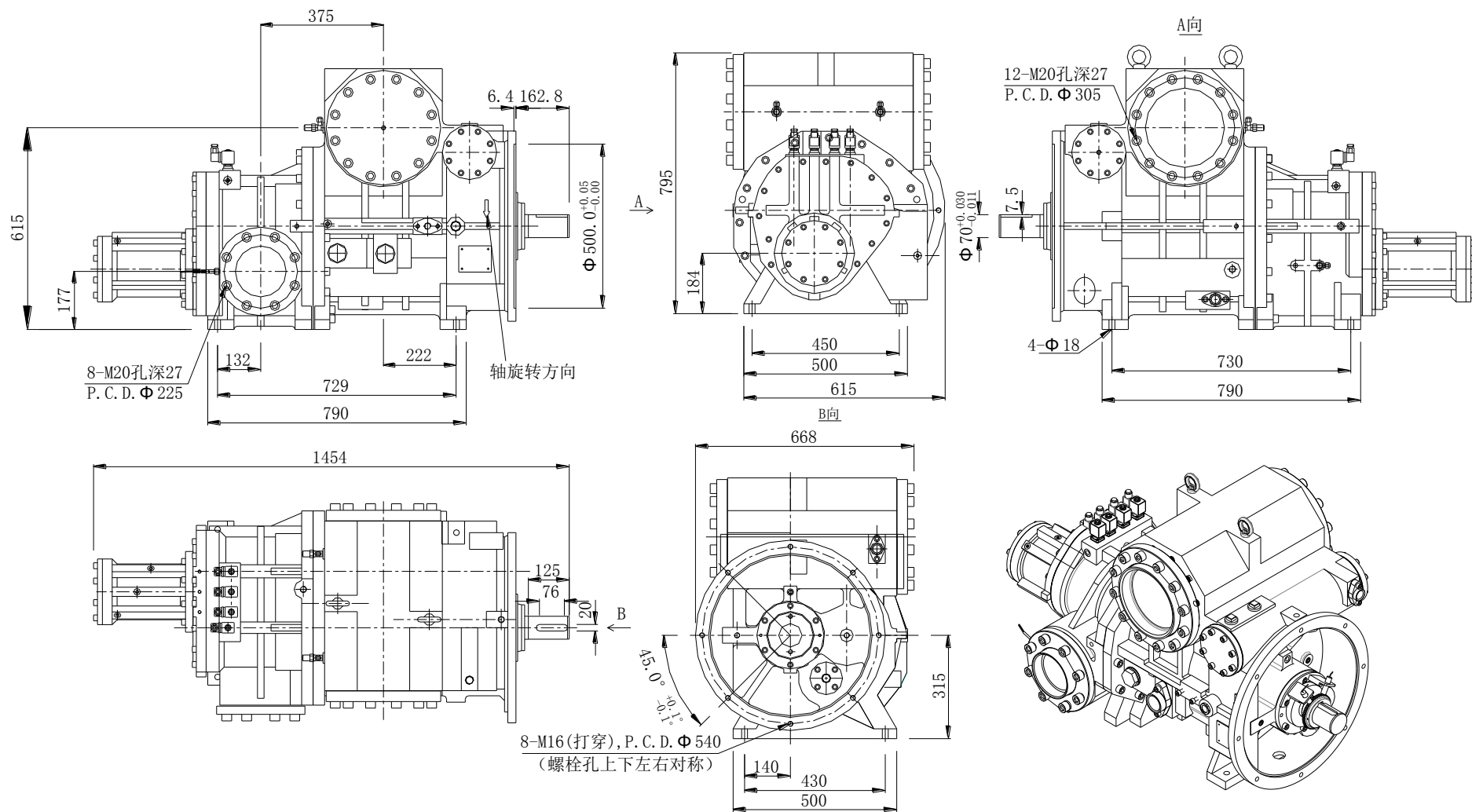
RG1150 外观尺寸图:



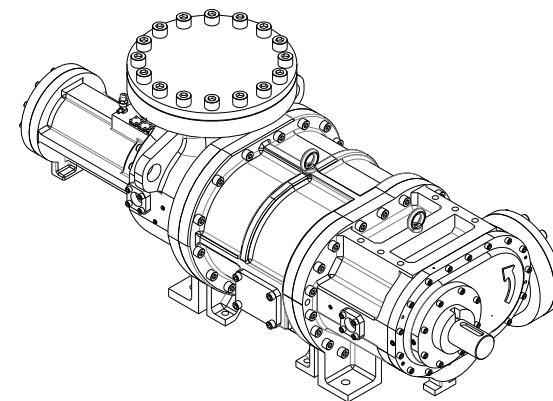
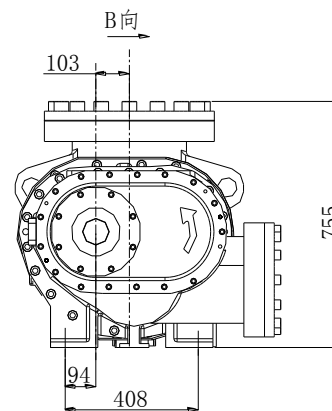
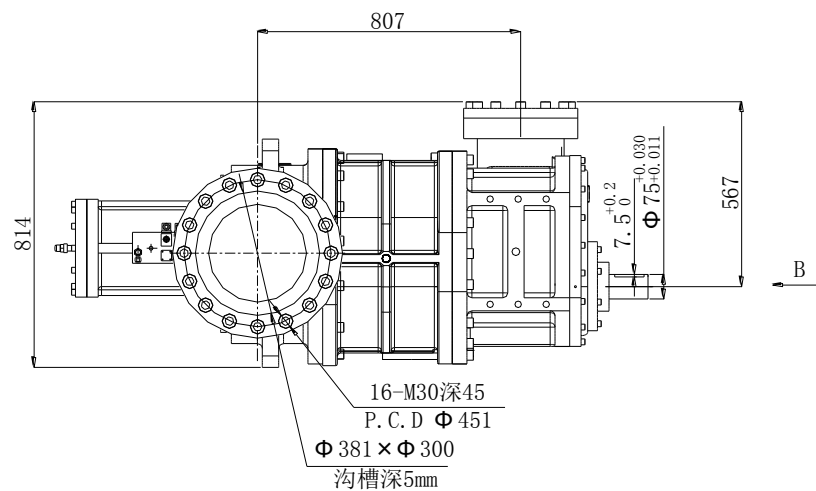
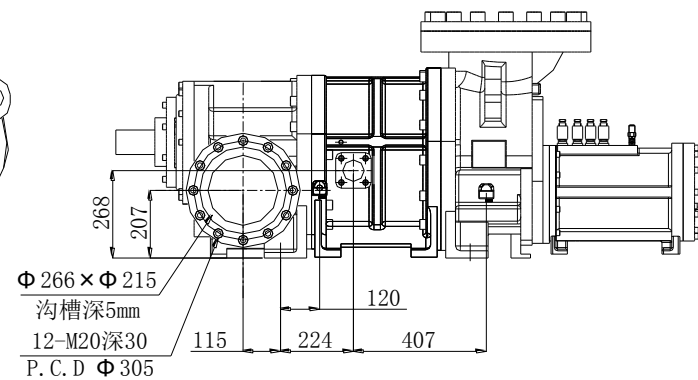
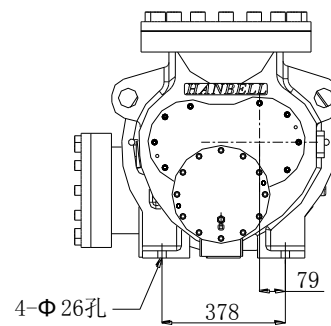
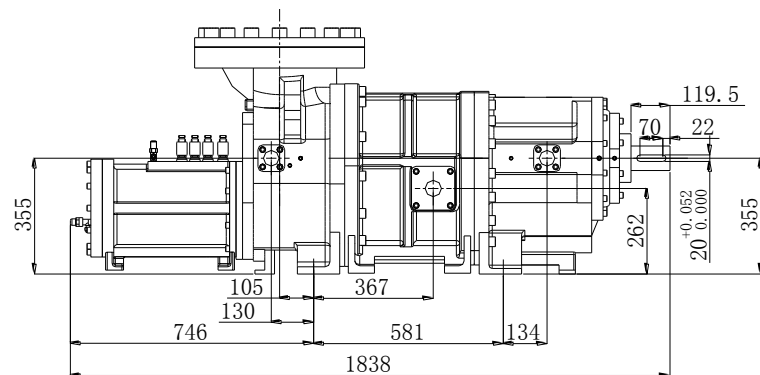
← B



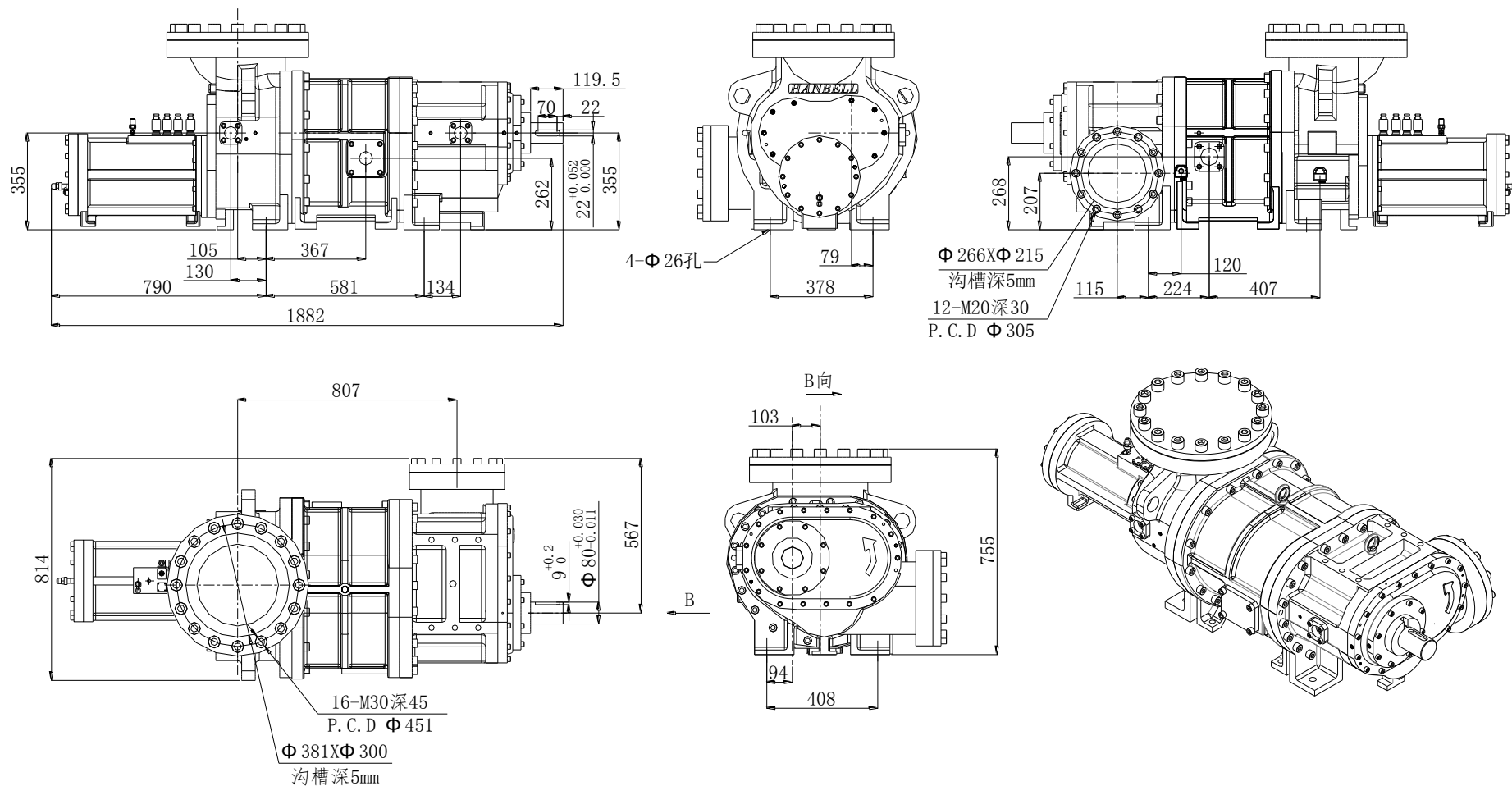
RG1270 外观尺寸图:



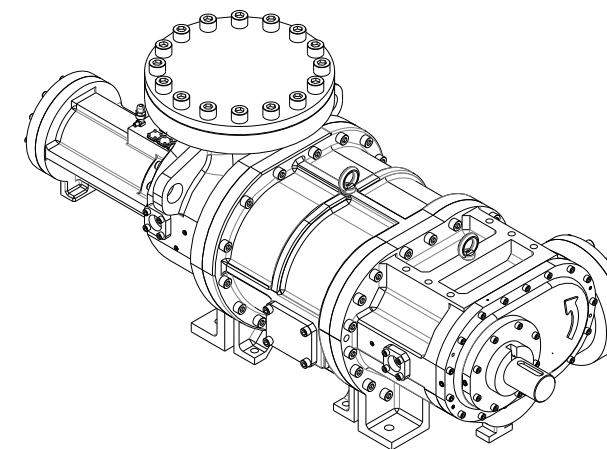
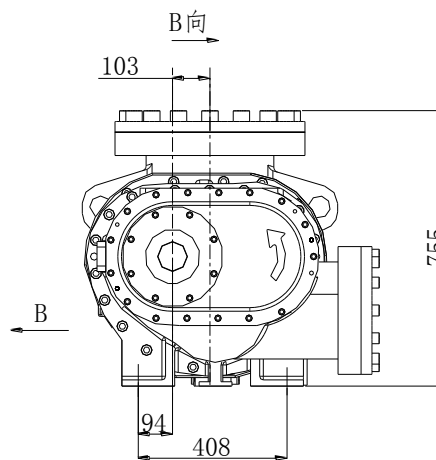
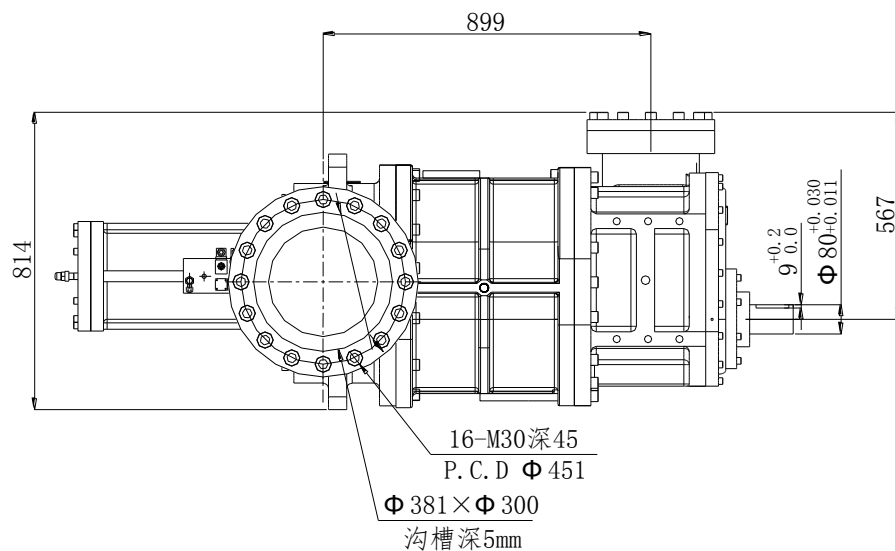
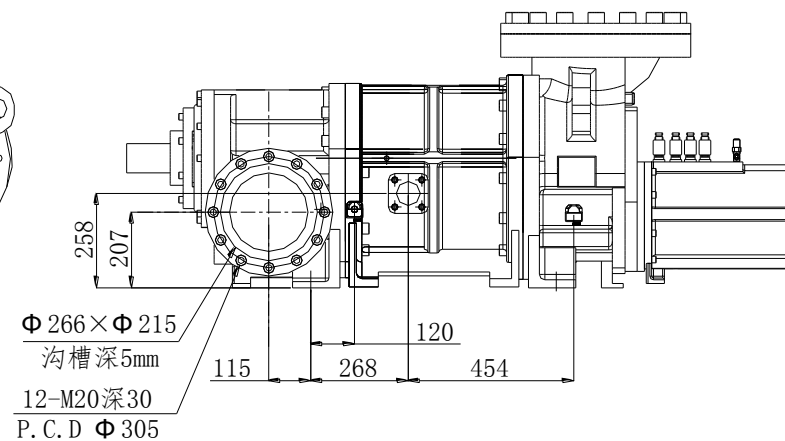
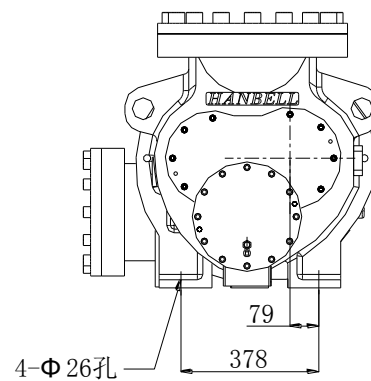
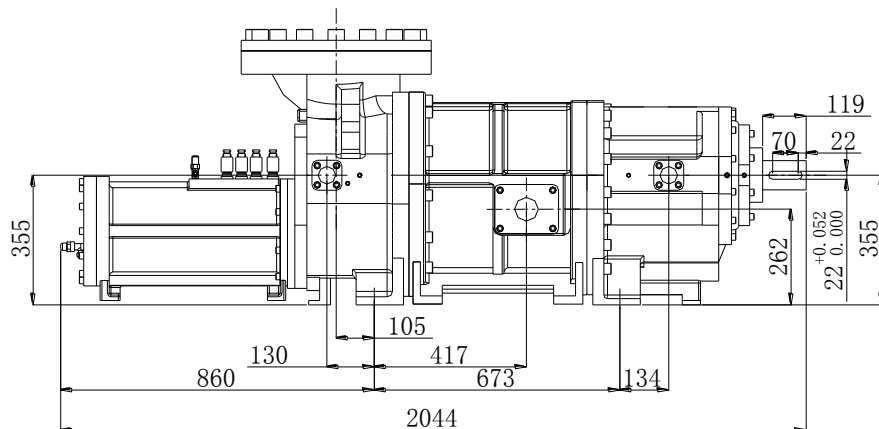
RG1800 外观尺寸图:



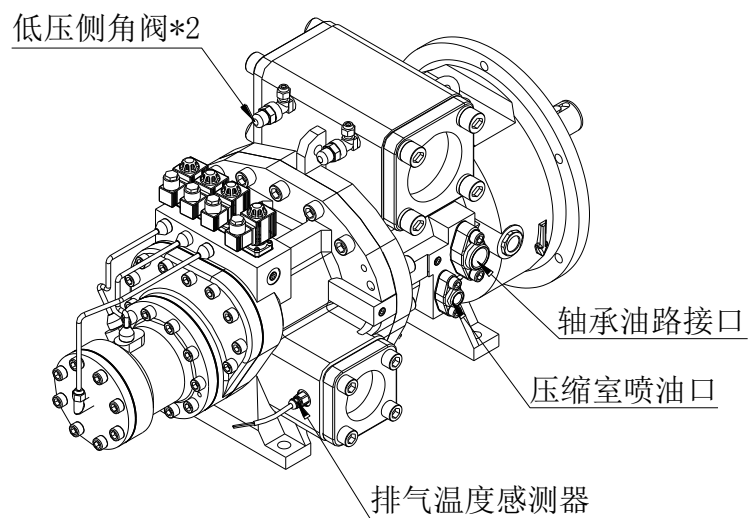
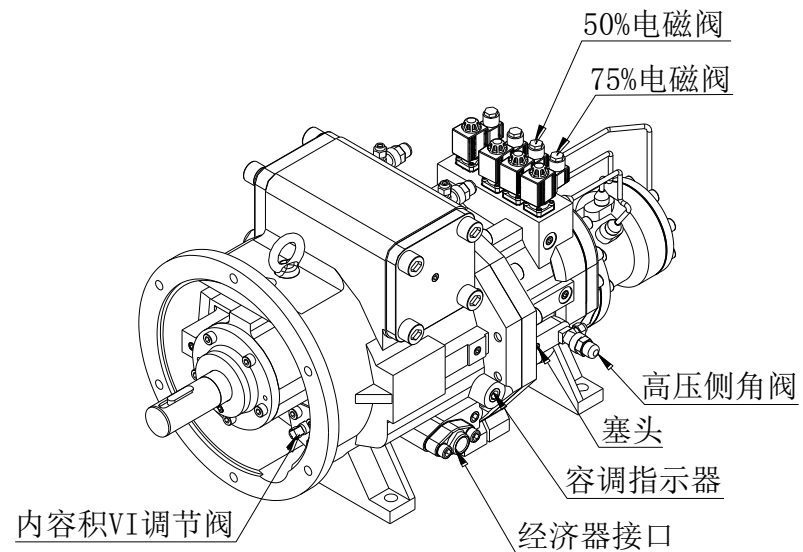
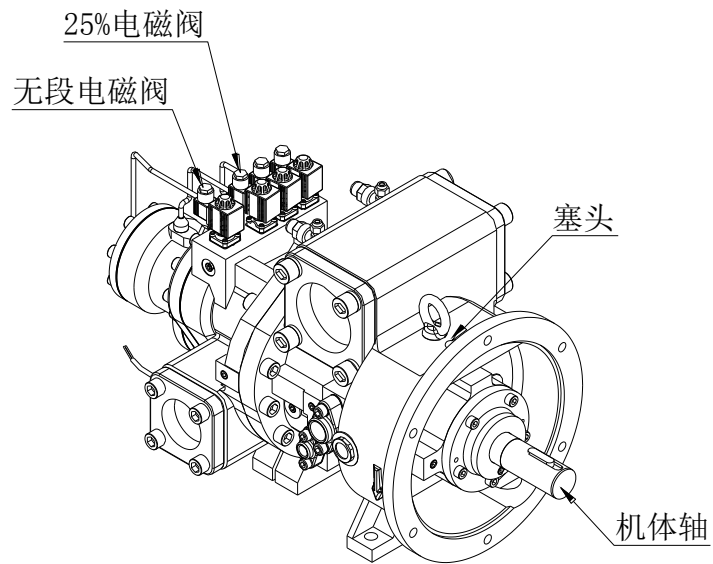
RG2280 外观尺寸图:



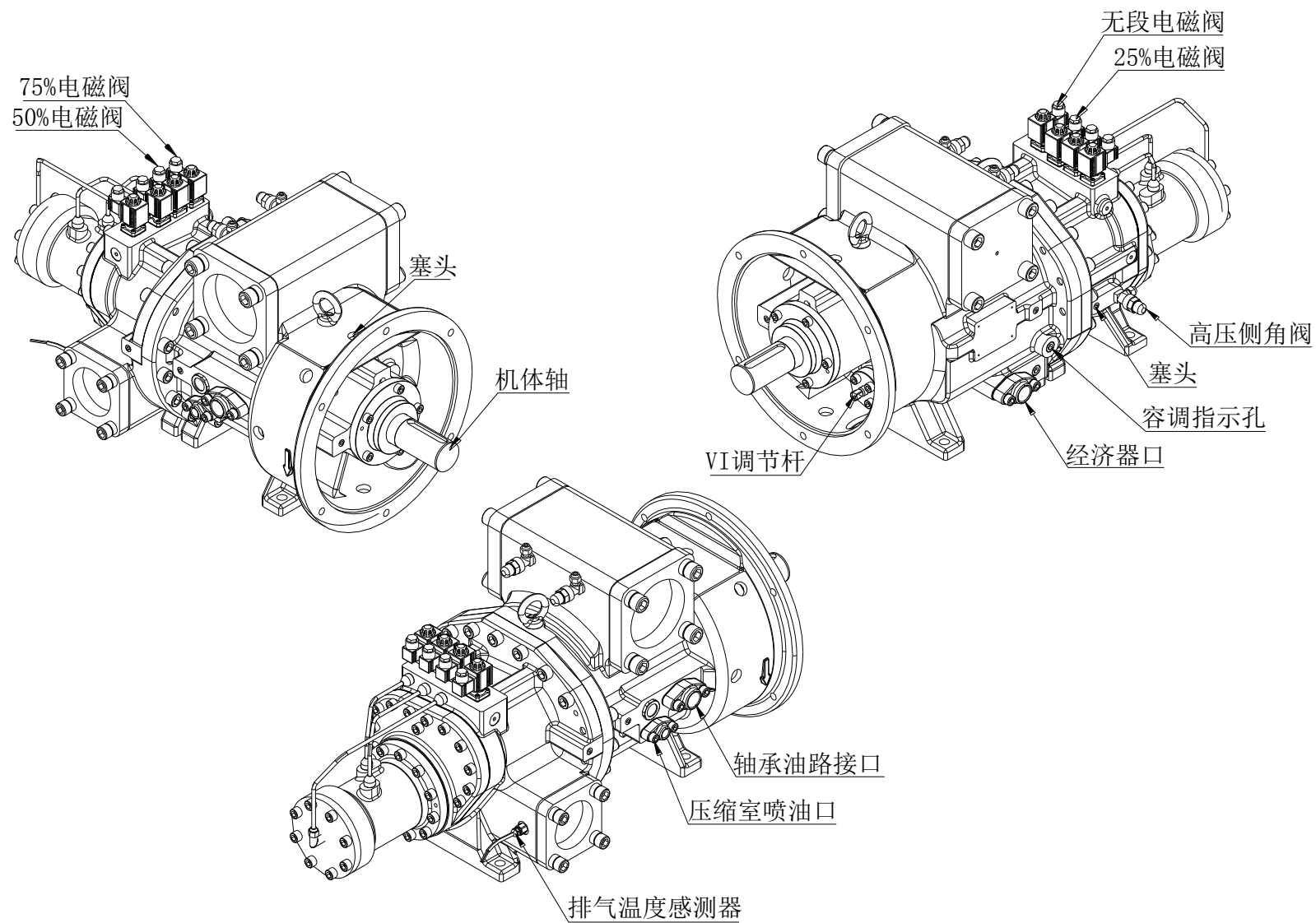
RG2850 外观尺寸图:



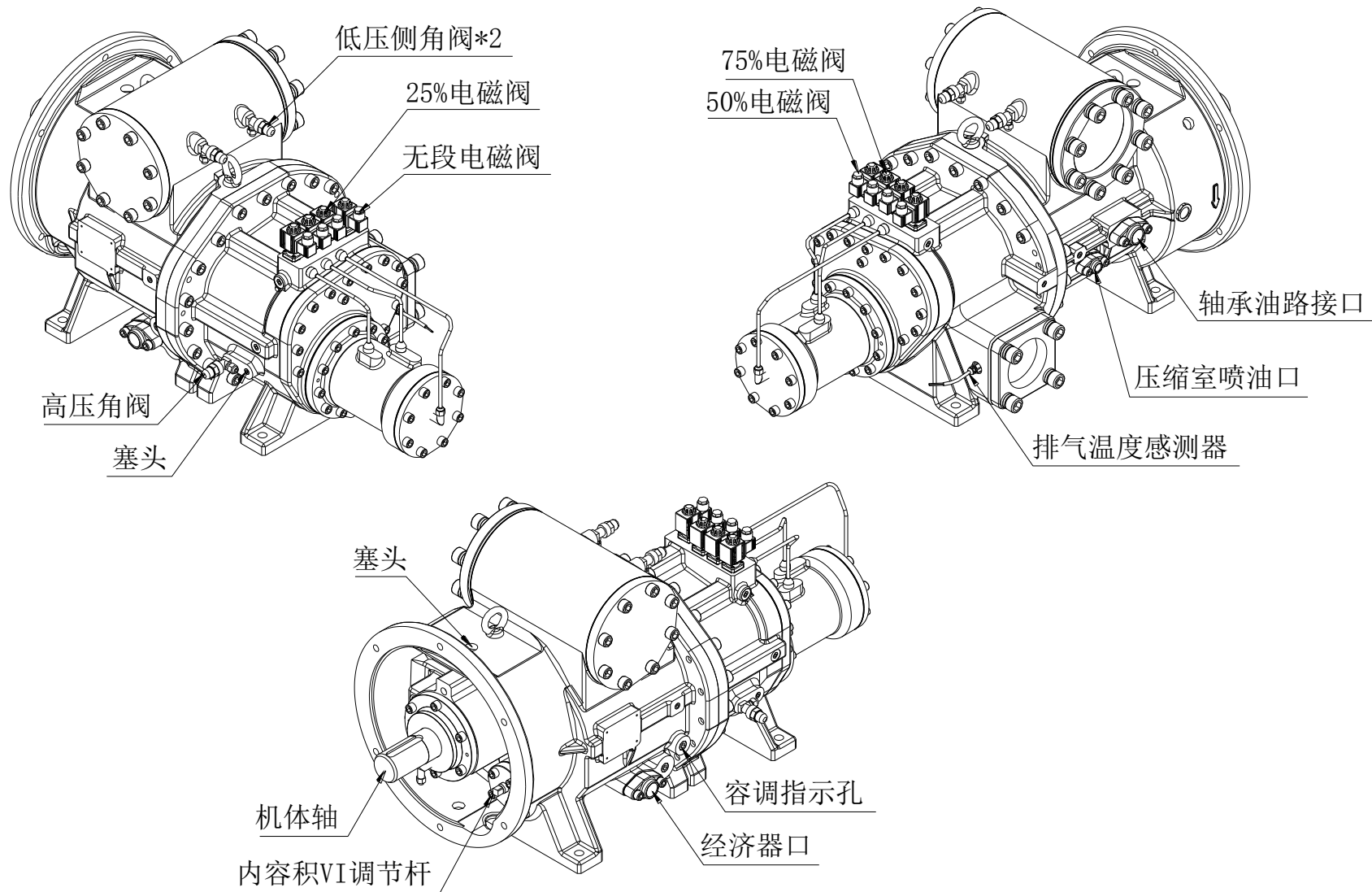
RG200 外观配件图



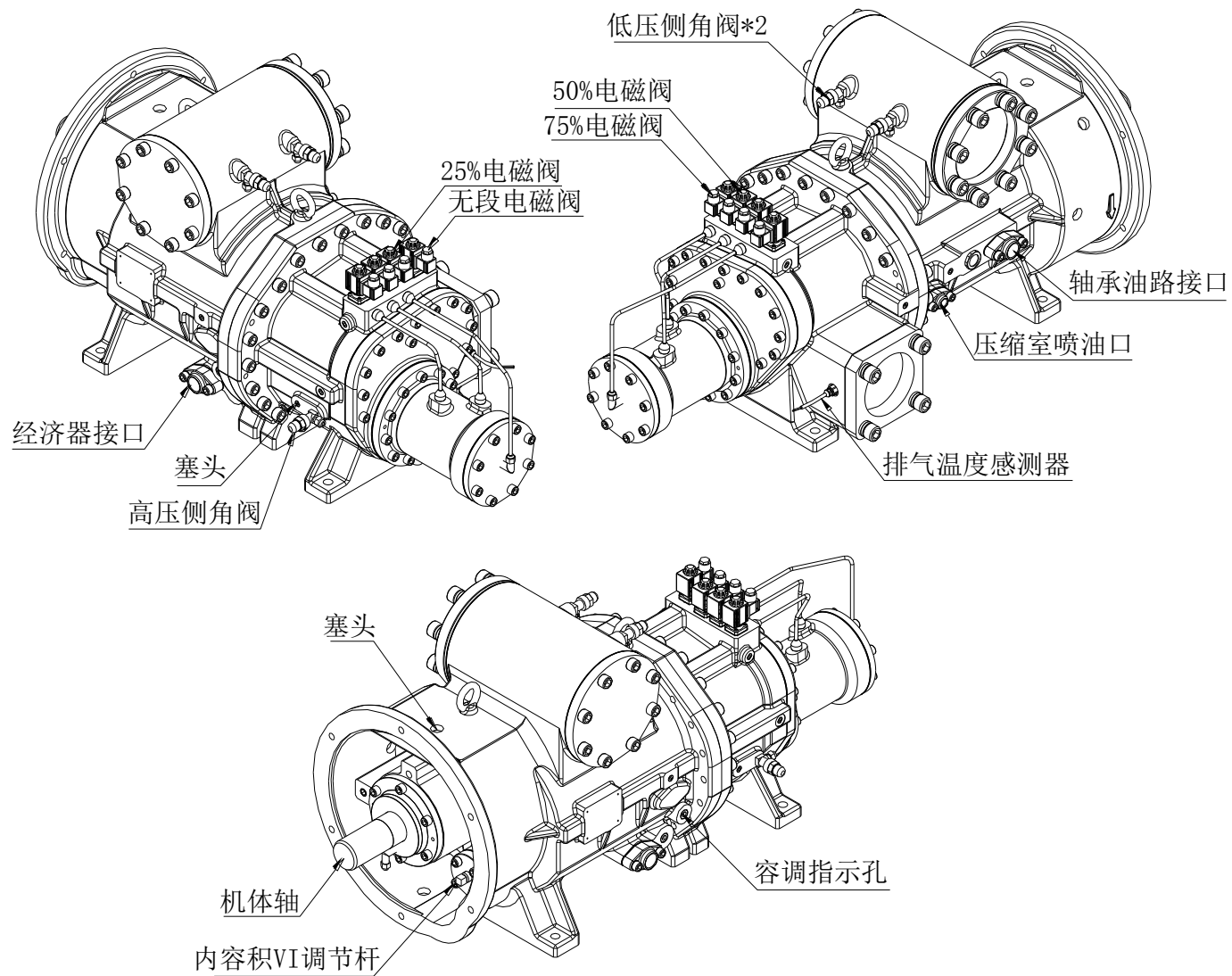
RG410 外观配件图



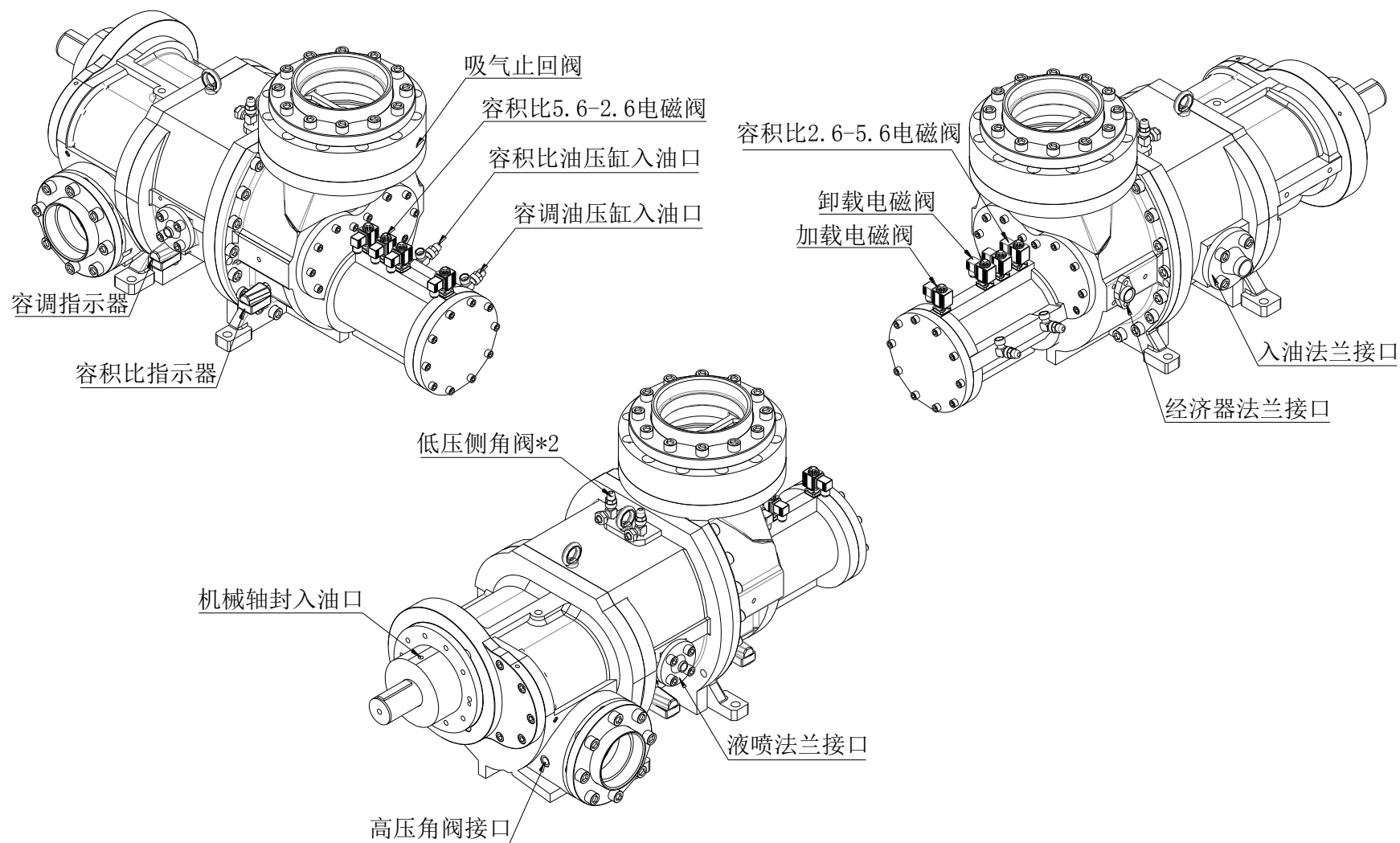
RG620 外观配件图



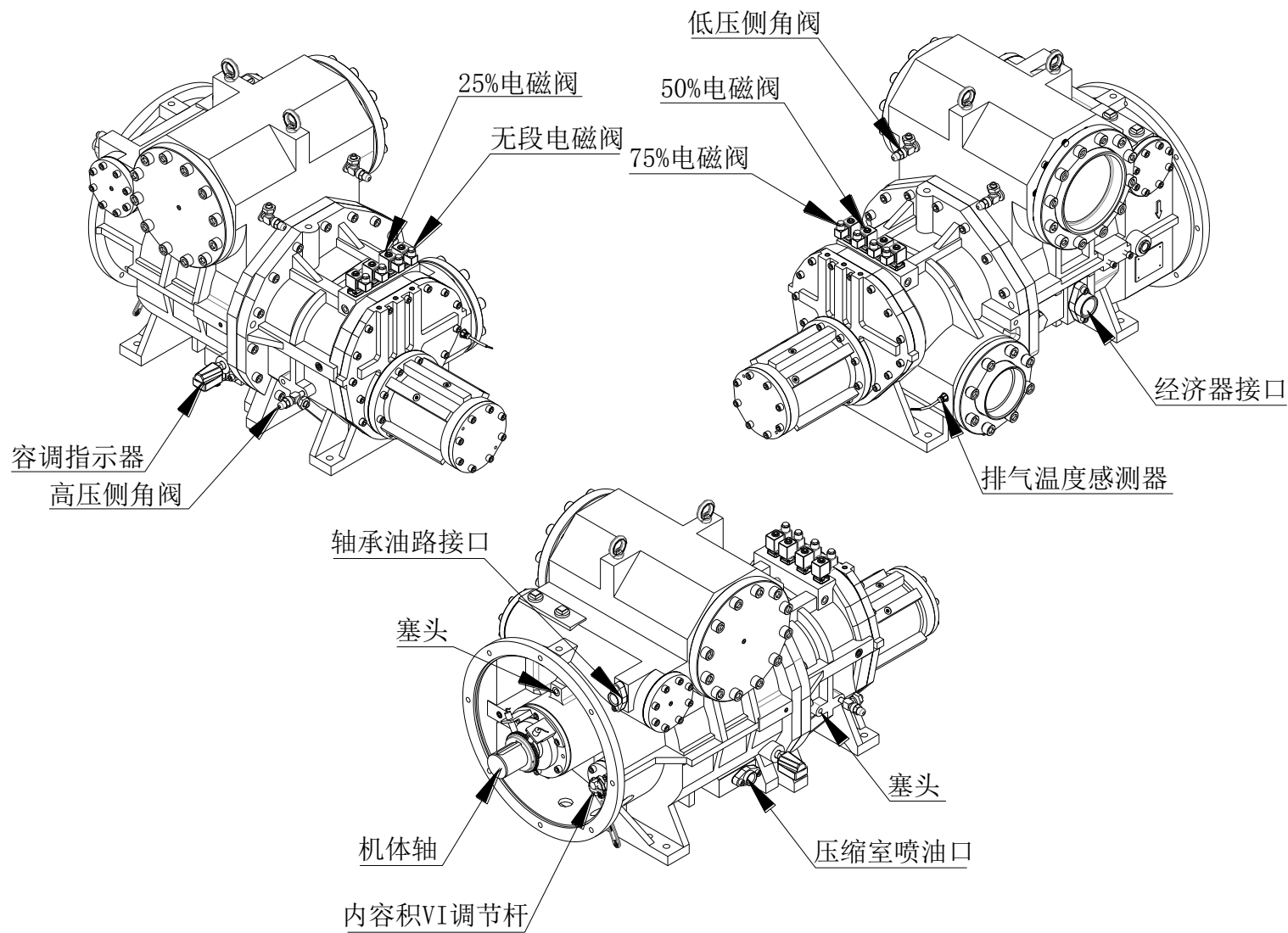
RG830 外观配件图



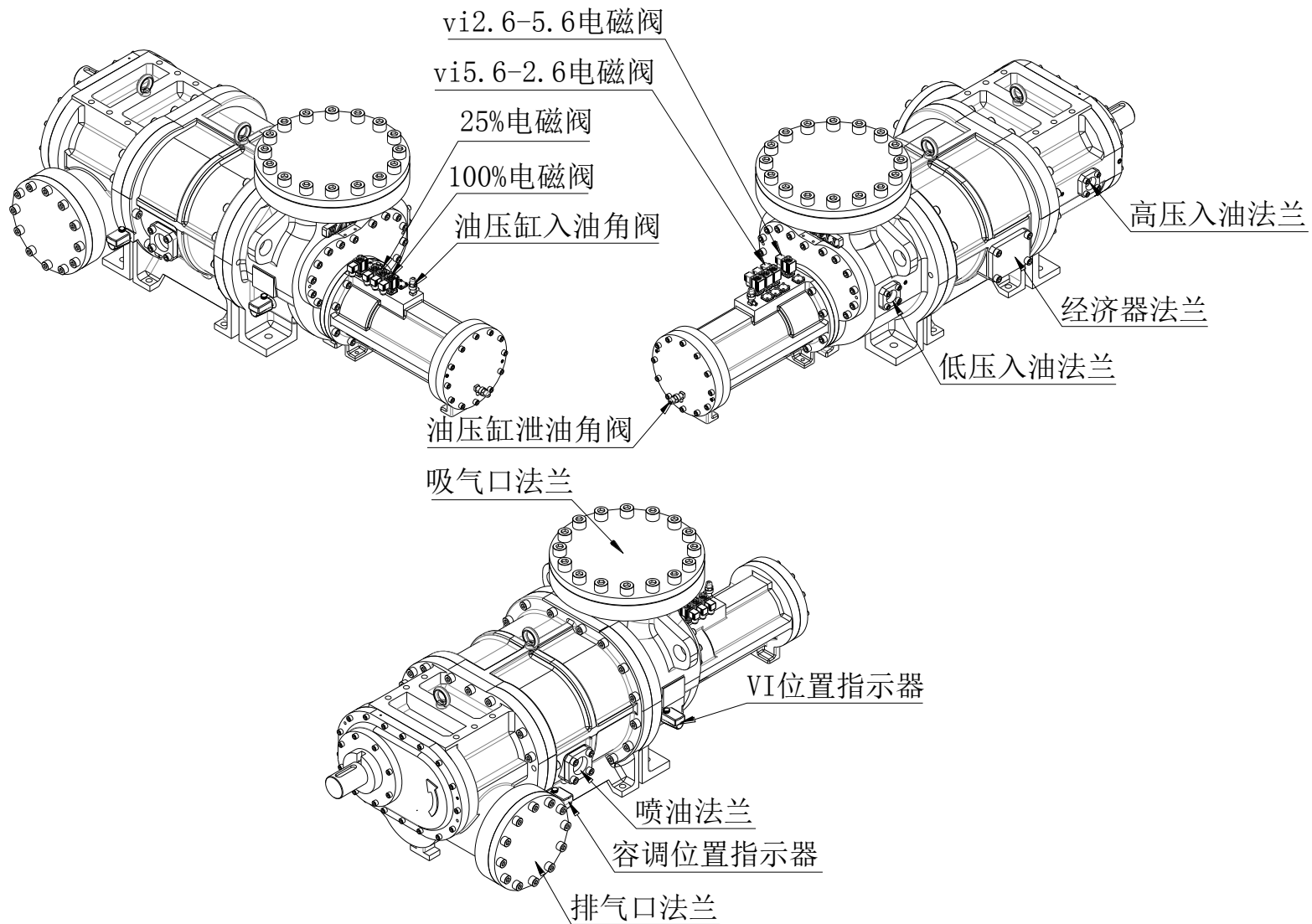
RG1150 外观配件图:



RG1270 外观配件图



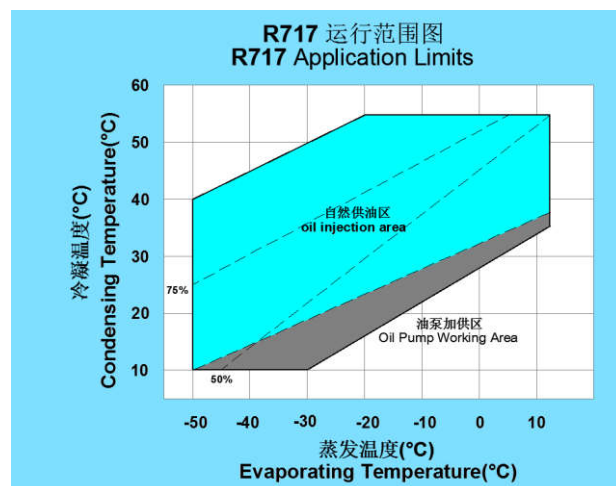
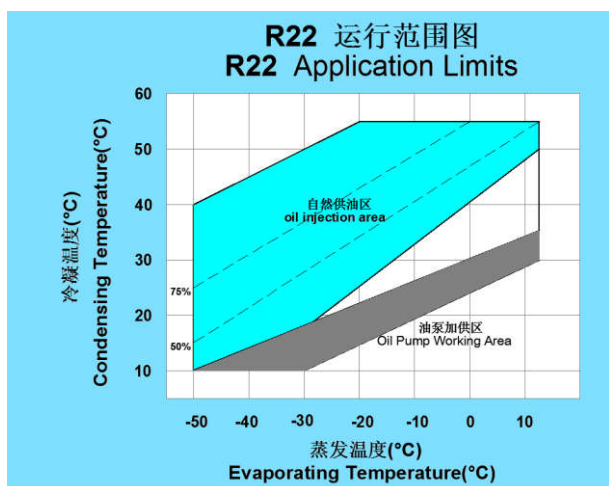
RG1800-2850 外观配件图:



RG 吸排气接口表

机型	排气口	钢管	铜管	吸气口	钢管	铜管
RG-200	2"法兰	Φ55	Φ61.3	3"法兰	Φ80.5	Φ90.2
RG-410	2 1/2"法兰	Φ68	Φ77.2	4"法兰	Φ93	Φ110
RG-620	3"法兰	Φ80.5	Φ90.2	5"法兰	Φ106	Φ135
RG-830	4"法兰	Φ93	Φ110	5"法兰	Φ106	Φ135
RG-1270	6"法兰	Φ159		8"法兰	Φ218	
RG1800 以上机型相应吸排气接口尺寸还请直接与 HANBELL 联系。						

运行范围图



官网网址



官方微信



电子样本



上海漢鐘精機股份有限公司

SHANGHAI HANBELL PRECISE MACHINERY CO., LTD.

地址：上海市金山区枫泾镇亭枫公路 8289 号

TEL: 021-57350280 FAX: 021-51368588

客服专线：4007702158

邮编：201501

http://www.hanbell.com.cn

济南分公司

地址：济南市长清区玉清路南段 2222 号联东 U 谷国际企业港 4 号楼
电话 (TEL): 0531-85060075 传真 (FAX): 0531-85060071

南京分公司

地址：南京市江宁区开发区福英路 1001 号联东 U 谷国际企业港 6 栋
电话 (TEL): 025-52078091/1/3 传真 (FAX): 025-52078090

广州分公司

广州市番禺区石基镇文边村文坑路联旺工业园 15 号厂房
电话 (TEL): 020-34721075 传真 (FAX): 020-3472325

重庆分公司

重庆市南岸区茶园新区五马路 18 号内 F 裙楼 1-1
电话 (TEL): 023-62611068 传真 (FAX): 023-62611069