

## RC2-PZ 中温冷藏螺杆压缩



## RC2-B (P) -Z 系列压缩机

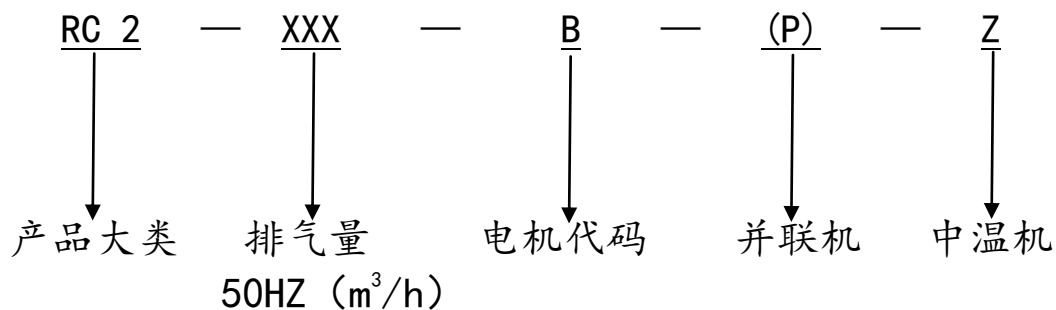
### 产品说明

汉钟 RC2-B(P)-Z 系列压缩机可用于满载风冷等高负荷需求的工况场所、冷冻、冷藏、远洋捕捞、冷链物流及制冰系统等。



汉钟 RC2-B(P)-Z 机型分布多, 工况范围广, 风冷水冷工况皆可, 具有最普遍的适用性。目前, 包含 20 余款机型, 排气量从 98~929m<sup>3</sup>/h。本技术资料仅包含 RC2-BZ 的设计特点、机型规格、运行范围、配置清单、吸排气接口、性能数据、外观图。关于 RC2-BZ 系列压缩机设计、安装、维护、附件介绍、应用系统以及基本故障解决的相关内容请阅读汉钟《RC2 技术手册》。

### 命名原则



## 产品特点

### 高效转子

HANBELL 的 5:6 高效转子型线



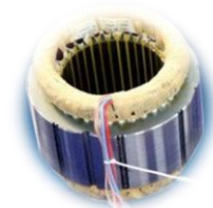
### 高寿命轴承

高寿命的轴承选用能提供更加稳定运行情况及更加长久的运行时间



### 高效率电机

压缩机使用低损耗硅钢片铁芯、电机冷却流道、制冷剂导流设计, 这些条件保障电机具有高效率, 保证电机在恶劣工况下能够长期稳定运转。



### 后台模块保护

配置的 INT69HBY Diagnose, INT69HBY Diagnose 在原保护模块 INT69 的功能上, 新增了逆相、缺相等保护, 并有新增故障记录的功能, 能够更加全面的保护压缩机。



### 多机并联技术

可以根据需求选择使用单机, 或者多机并联的方式, 有更大的选择范围。



机型	压缩机					电机					加油量	油加热器	强度实验(气压)	重量
	排气量 50Hz m <sup>3</sup> /h	转速 50Hz r/min	Vi 值	容量控制 (%)	润滑 方式	类别	启动 方式	电压 (V) 50Hz	绝缘 等级	保护 装置	L	W	kg/cm <sup>2</sup> G	kg
RC2-100-B(P)-Z	98	2950	3.5	3 段式为 1-99-66-33% 00	压差式 给油	3 相 2 极交流异步电动机	星三角启动	380	F 级	PTC 温度传感器和电源欠相、逆相保护模块	7	300	35	275
RC2-140-B(P)-Z	137										7			280
RC2-180-B(P)-Z	180										7			320
RC2-200-B(P)-Z	193										8			420
RC2-230-B(P)-Z	230										14			540
RC2-260-B(P)-Z	257			14							545			
RC2-300-B(P)-Z	293			16							590			
RC2-310-B(P)-Z	308			14							575			
RC2-340-B(P)-Z	339			16							600			
RC2-370-B(P)-Z	366			16							610			
RC2-410-B(P)-Z	407			15							730			
RC2-470-B(P)-Z	471			18							800			
RC2-510-B(P)-Z	508			20							760			
RC2-550-B(P)-Z	549			23							820			
RC2-580-B(P)-Z	583			20							805			
RC2-620-B(P)-Z	619			23							850			
RC2-710-B(P)-Z	713			23							1099			
RC2-790-B(P)-Z	791			28							1140			
RC2-830-B(P)-Z	825			28							1150			
RC2-930-B(P)-Z	929			28							1180			
RC2-1020-B(P)-Z	1017	40	1540											
RC2-1130-B(P)-Z	1122	40	1560											
RC2-1270-B(P)-Z	1268	53	2200											
RC2-1530-B(P)-Z	1539	53	2300											

## 性能参数 (不带 ECO)

RC2-100B-Z, R22							
饱和排气温度℃	饱和吸气温度℃	-40	-30	-20	-10	0	10
30	制冷量 (kW)	14.4	25.3	40.4	61.4	89.9	127.6
	功率 (kW)	13.9	15.0	16.4	17.8	19.0	19.7
	电流 (A)	27.2	28.6	30.5	32.4	34.0	35.1
	COP	1.041	1.686	2.465	3.456	4.741	6.472
40	制冷量 (kW)	12.1	21.1	35.1	54.1	80.3	114.9
	功率 (kW)	16.7	18.0	19.5	21.2	22.7	23.8
	电流 (A)	30.9	32.6	34.8	37.2	39.3	41.0
	COP	0.728	1.174	1.795	2.555	3.542	4.830
50	制冷量 (kW)	13.3	23.5	37.9	58.1	85.2	121.4
	功率 (kW)	15.2	16.4	17.9	19.4	20.7	21.6
	电流 (A)	28.9	30.5	32.5	34.6	36.5	37.8
	COP	0.875	1.429	2.116	2.994	4.115	5.611
60	制冷量 (kW)	--	--	--	35.1	56.2	84.4
	功率 (kW)	--	--	--	30.0	32.5	34.6
	电流 (A)	--	--	--	50.7	54.7	58.3
	COP	--	--	--	1.168	1.732	2.438

RC2-140B-Z, R22							
饱和排气温度℃	饱和吸气温度℃	-40	-30	-20	-10	0	10
30	制冷量 (kW)	20.0	35.1	55.9	84.9	124.2	176.2
	功率 (kW)	18.3	19.8	21.7	23.5	25.1	26.1
	电流 (A)	36.1	38.1	40.5	43.0	45.1	46.5
	COP	1.092	1.769	2.580	3.612	4.956	6.765
40	制冷量 (kW)	16.9	29.2	48.6	74.9	110.9	158.7
	功率 (kW)	22.0	23.7	25.8	28.0	30.0	31.4
	电流 (A)	41.0	43.3	46.2	49.3	52.1	54.3
	COP	0.765	1.231	1.882	2.674	3.702	5.049
50	制冷量 (kW)	13.4	23.8	40.0	63.2	95.4	139.3
	功率 (kW)	26.3	28.3	30.8	33.4	35.9	38.0
	电流 (A)	46.8	49.7	53.3	57.3	61.1	64.4
	COP	0.509	0.842	1.298	1.891	2.657	3.665
60	制冷量 (kW)	--	--	--	48.7	77.9	116.7
	功率 (kW)	--	--	--	39.7	42.9	45.7
	电流 (A)	--	--	--	67.1	72.3	77.0
	COP	--	--	--	1.225	1.816	2.552

RC2-180B-Z, R22							
饱和排气温度℃	饱和吸气温度℃	-40	-30	-20	-10	0	10
30	制冷量(kW)	26.4	46.2	73.7	111.4	163.0	231.3
	功率(kW)	23.0	24.9	27.2	29.5	31.5	32.7
	电流(A)	47.1	49.5	52.4	55.4	58.1	59.8
	COP	1.146	1.855	2.710	3.777	5.182	7.073
40	制冷量(kW)	22.3	39.5	64.0	98.4	145.6	208.3
	功率(kW)	27.7	29.8	32.4	35.2	37.6	39.5
	电流(A)	53.0	55.8	59.4	63.1	66.6	69.3
	COP	0.804	1.323	1.973	2.799	3.871	5.279
50	制冷量(kW)	17.7	31.4	52.7	83.2	125.4	182.8
	功率(kW)	33.0	35.5	38.6	41.9	45.1	47.7
	电流(A)	60.1	63.6	68.1	72.9	77.6	81.5
	COP	0.537	0.884	1.365	1.982	2.781	3.831
60	制冷量(kW)	--	--	--	65.5	102.6	153.4
	功率(kW)	--	--	--	49.9	53.9	57.4
	电流(A)	--	--	--	84.8	91.1	96.8
	COP	--	--	--	1.314	1.904	2.672

RC2-200B-Z, R22							
饱和排气温度℃	饱和吸气温度℃	-40	-30	-20	-10	0	10
30	制冷量(kW)	28.3	49.6	78.9	119.7	175.1	248.6
	功率(kW)	25.3	27.4	29.9	32.5	34.6	36.0
	电流(A)	50.0	52.7	56.0	59.4	62.4	64.3
	COP	1.116	1.808	2.636	3.687	5.059	6.905
40	制冷量(kW)	23.8	42.2	68.7	105.7	156.5	223.8
	功率(kW)	30.5	32.8	35.7	38.7	41.4	43.4
	电流(A)	56.7	59.9	63.9	68.2	72.1	75.1
	COP	0.783	1.288	1.924	2.731	3.779	5.154
50	制冷量(kW)	18.9	33.7	56.5	89.2	134.7	196.4
	功率(kW)	36.3	39.1	42.5	46.2	49.6	52.5
	电流(A)	64.7	68.7	73.7	79.2	84.5	89.0
	COP	0.522	0.861	1.329	1.933	2.713	3.741
60	制冷量(kW)	--	--	--	68.7	110.0	164.7
	功率(kW)	--	--	--	54.9	59.3	63.2
	电流(A)	--	--	--	92.7	99.9	106.4
	COP	--	--	--	1.253	1.857	2.607

RC2-230B-Z, R22							
饱和排气温度℃	饱和吸气温度℃	-40	-30	-20	-10	0	10
30	制冷量(kW)	35.2	61.7	98.3	148.7	217.5	308.8
	功率(kW)	30.4	32.9	35.9	38.9	41.5	43.1
	电流(A)	59.4	62.8	66.9	71.3	75.0	77.5
	COP	1.161	1.879	2.742	3.822	5.243	7.158
40	制冷量(kW)	29.7	52.7	85.5	131.4	194.4	278.0
	功率(kW)	36.5	39.3	42.8	46.4	49.6	52.0
	电流(A)	67.9	71.9	76.9	82.3	87.2	90.9
	COP	0.815	1.341	1.998	2.834	3.917	5.342
50	制冷量(kW)	23.7	42.0	70.5	111.1	167.5	244.0
	功率(kW)	43.5	46.8	51.0	55.3	59.5	62.9
	电流(A)	78.0	83.0	89.3	96.0	102.5	107.9
	COP	0.544	0.896	1.384	2.007	2.815	3.877
60	制冷量(kW)	--	--	--	87.6	137.0	204.8
	功率(kW)	--	--	--	65.8	71.0	75.7
	电流(A)	--	--	--	112.3	120.8	128.4
	COP	--	--	--	1.332	1.929	2.705

RC2-260B-Z, R22							
饱和排气温度℃	饱和吸气温度℃	-40	-30	-20	-10	0	10
30	制冷量(kW)	37.9	66.4	105.9	160.1	234.3	332.5
	功率(kW)	33.1	35.9	39.1	42.5	45.3	47.1
	电流(A)	63.2	66.9	71.6	76.5	80.7	83.4
	COP	1.144	1.852	2.705	3.771	5.173	7.062
40	制冷量(kW)	32.0	56.7	92.0	141.4	209.3	299.4
	功率(kW)	39.8	42.9	46.7	50.6	54.2	56.8
	电流(A)	72.6	77.2	82.8	88.7	94.2	98.3
	COP	0.803	1.321	1.970	2.795	3.865	5.271
50	制冷量(kW)	25.4	45.1	75.8	119.5	180.3	262.7
	功率(kW)	47.4	51.1	55.6	60.4	64.9	68.7
	电流(A)	83.9	89.5	96.4	103.9	111.0	117.0
	COP	0.536	0.883	1.363	1.979	2.777	3.825
60	制冷量(kW)	--	--	--	94.2	147.4	220.5
	功率(kW)	--	--	--	71.8	77.5	82.6
	电流(A)	--	--	--	122.0	131.4	139.9
	COP	--	--	--	1.312	1.901	2.668

RC2-300B-Z, R22							
饱和排气温度℃	饱和吸气温度℃	-40	-30	-20	-10	0	10
30	制冷量(kW)	44.8	78.5	124.8	188.7	276.1	391.8
	功率(kW)	37.6	40.7	44.4	48.2	51.4	53.4
	电流(A)	70.8	75.2	80.6	86.1	90.9	94.0
	COP	1.192	1.929	2.810	3.917	5.374	7.335
40	制冷量(kW)	37.9	67.1	108.6	167.3	246.6	352.8
	功率(kW)	45.2	48.7	53.0	57.4	61.4	64.4
	电流(A)	81.7	86.9	93.3	100.1	106.4	111.0
	COP	0.837	1.379	2.051	2.915	4.015	5.475
50	制冷量(kW)	30.1	53.4	89.7	141.1	212.6	309.6
	功率(kW)	53.8	58.0	63.1	68.5	73.6	77.9
	电流(A)	94.6	101.0	108.9	117.4	125.6	132.4
	COP	0.560	0.920	1.422	2.060	2.887	3.974
60	制冷量(kW)	--	--	--	111.5	174.1	260.1
	功率(kW)	--	--	--	81.4	88.0	93.8
	电流(A)	--	--	--	138.1	148.9	158.7
	COP	--	--	--	1.369	1.979	2.774

RC2-310B-Z, R22							
饱和排气温度℃	饱和吸气温度℃	-40	-30	-20	-10	0	10
30	制冷量(kW)	47.3	82.9	131.8	199.3	291.7	414.0
	功率(kW)	40.0	43.3	47.2	51.2	54.6	56.8
	电流(A)	74.2	78.9	84.7	90.7	95.9	99.2
	COP	1.183	1.915	2.791	3.890	5.338	7.286
40	制冷量(kW)	40.0	70.9	114.7	176.8	260.6	372.8
	功率(kW)	48.1	51.8	56.3	61.1	65.3	68.5
	电流(A)	86.0	91.6	98.5	105.8	112.5	117.5
	COP	0.831	1.368	2.036	2.895	3.988	5.438
50	制冷量(kW)	31.8	56.4	94.7	149.0	224.6	327.1
	功率(kW)	57.2	61.7	67.1	72.9	78.3	82.9
	电流(A)	99.9	106.8	115.2	124.3	133.1	140.5
	COP	0.556	0.914	1.411	2.045	2.867	3.947
60	制冷量(kW)	--	--	--	117.7	183.9	274.7
	功率(kW)	--	--	--	86.6	93.6	99.7
	电流(A)	--	--	--	146.6	158.4	169.1
	COP	--	--	--	1.359	1.965	2.755



RC2-340B-Z, R22							
饱和排气温度℃	饱和吸气温度℃	-40	-30	-20	-10	0	10
30	制冷量(kW)	52.8	92.4	146.8	221.9	324.8	460.9
	功率(kW)	43.6	47.2	51.5	55.9	59.6	62.0
	电流(A)	81.7	86.8	93.1	99.5	105.1	108.7
	COP	1.210	1.958	2.850	3.972	5.450	7.439
40	制冷量(kW)	44.6	79.1	127.8	196.8	290.1	415.0
	功率(kW)	52.4	56.5	61.4	66.6	71.3	74.8
	电流(A)	94.4	100.4	107.9	115.8	123.1	128.5
	COP	0.851	1.401	2.081	2.956	4.072	5.552
50	制冷量(kW)	35.5	62.9	105.7	166.1	250.2	364.2
	功率(kW)	62.4	67.3	73.2	79.5	85.4	90.4
	电流(A)	109.5	116.9	126.1	136.0	145.5	153.4
	COP	0.569	0.935	1.444	2.090	2.929	4.030
60	制冷量(kW)	--	--	--	131.3	204.9	306.0
	功率(kW)	--	--	--	94.4	102.0	108.8
	电流(A)	--	--	--	160.1	172.7	184.2
	COP	--	--	--	1.391	2.009	2.814

RC2-370B-Z, R22							
饱和排气温度℃	饱和吸气温度℃	-40	-30	-20	-10	0	10
30	制冷量(kW)	56.8	99.5	158.1	239.0	349.8	496.4
	功率(kW)	47.3	51.2	55.9	60.6	64.7	67.2
	电流(A)	87.0	92.6	99.6	106.7	112.9	116.8
	COP	1.200	1.943	2.829	3.943	5.410	7.384
40	制冷量(kW)	48.0	85.1	137.6	212.0	312.5	447.0
	功率(kW)	56.9	61.3	66.7	72.2	77.3	81.1
	电流(A)	101.1	107.7	115.9	124.6	132.6	138.6
	COP	0.844	1.389	2.065	2.934	4.042	5.511
50	制冷量(kW)	38.2	67.7	113.7	178.9	269.4	392.3
	功率(kW)	67.7	73.0	79.4	86.2	92.7	98.1
	电流(A)	117.6	125.8	135.9	146.7	157.2	166.0
	COP	0.564	0.927	1.432	2.074	2.907	4.000
60	制冷量(kW)	--	--	--	141.3	220.6	329.6
	功率(kW)	--	--	--	102.5	110.7	118.0
	电流(A)	--	--	--	173.4	187.6	200.6
	COP	--	--	--	1.379	1.993	2.793

RC2-410B-Z, R22							
饱和排气温度℃	饱和吸气温度℃	-40	-30	-20	-10	0	10
30	制冷量(kW)	61.7	108.1	171.9	259.9	380.3	539.8
	功率(kW)	52.1	56.4	61.6	66.8	71.3	74.1
	电流(A)	94.1	100.1	107.5	115.2	122.0	126.4
	COP	1.183	1.915	2.791	3.890	5.338	7.286
40	制冷量(kW)	52.1	92.4	149.5	230.5	339.8	486.0
	功率(kW)	62.7	67.5	73.4	79.6	85.2	89.4
	电流(A)	109.1	116.3	125.4	135.2	144.2	151.0
	COP	0.831	1.368	2.036	2.895	3.988	5.438
50	制冷量(kW)	41.5	73.5	123.5	194.3	292.9	426.5
	功率(kW)	74.6	80.4	87.5	95.0	102.1	108.1
	电流(A)	127.3	136.5	147.9	160.3	172.2	182.2
	COP	0.556	0.914	1.411	2.045	2.867	3.947
60	制冷量(kW)	--	--	--	153.4	239.7	358.2
	功率(kW)	--	--	--	112.9	122.0	130.0
	电流(A)	--	--	--	190.4	205.8	219.6
	COP	--	--	--	1.359	1.965	2.755

RC2-470B-Z, R22							
饱和排气温度℃	饱和吸气温度℃	-40	-30	-20	-10	0	10
30	制冷量(kW)	75.0	131.3	208.8	315.6	461.9	655.5
	功率(kW)	62.4	67.6	73.8	80.0	85.3	88.7
	电流(A)	112.4	119.6	128.5	137.8	146.0	151.3
	COP	1.201	1.944	2.831	3.945	5.413	7.389
40	制冷量(kW)	63.4	112.4	181.7	279.9	412.6	590.2
	功率(kW)	75.1	80.9	88.0	95.3	102.0	107.0
	电流(A)	130.4	139.1	150.1	161.8	172.6	180.8
	COP	0.844	1.390	2.066	2.936	4.044	5.515
50	制冷量(kW)	50.5	89.4	150.2	236.2	355.8	517.9
	功率(kW)	89.4	96.3	104.8	113.8	122.3	129.4
	电流(A)	152.3	163.4	177.1	192.0	206.2	218.2
	COP	0.565	0.928	1.433	2.076	2.908	4.002
60	制冷量(kW)	--	--	--	186.6	291.3	435.2
	功率(kW)	--	--	--	135.2	146.1	155.7
	电流(A)	--	--	--	228.0	246.5	263.1
	COP	--	--	--	1.380	1.994	2.795

RC2-510B-Z, R22							
饱和排气温度℃	饱和吸气温度℃	-40	-30	-20	-10	0	10
30	制冷量(kW)	78.5	137.5	218.2	329.9	482.8	685.2
	功率(kW)	63.9	69.1	75.5	81.8	87.3	90.8
	电流(A)	119.7	126.6	135.2	144.2	152.1	157.2
	COP	1.229	1.989	2.892	4.031	5.530	7.549
40	制冷量(kW)	66.4	117.8	190.2	292.6	431.3	617.0
	功率(kW)	76.8	82.7	90.0	97.5	104.4	109.5
	电流(A)	137.1	145.5	156.1	167.5	178.1	186.2
	COP	0.864	1.424	2.113	2.999	4.132	5.634
50	制冷量(kW)	53.0	93.6	157.4	247.1	372.1	541.4
	功率(kW)	91.5	98.5	107.2	116.4	125.1	132.4
	电流(A)	158.3	169.0	182.5	197.2	211.5	223.4
	COP	0.579	0.950	1.468	2.123	2.973	4.089
60	制冷量(kW)	--	--	--	195.5	304.9	455.1
	功率(kW)	--	--	--	138.3	149.5	159.3
	电流(A)	--	--	--	233.3	252.0	268.6
	COP	--	--	--	1.413	2.040	2.857

RC2-550B-Z, R22							
饱和排气温度℃	饱和吸气温度℃	-40	-30	-20	-10	0	10
30	制冷量(kW)	86.7	151.9	241.3	364.9	533.9	757.8
	功率(kW)	71.9	77.8	84.9	92.1	98.2	102.1
	电流(A)	130.3	138.4	148.6	159.2	168.5	174.6
	COP	1.206	1.952	2.843	3.962	5.436	7.420
40	制冷量(kW)	73.3	130.0	210.1	323.6	477.0	682.3
	功率(kW)	86.4	93.1	101.2	109.8	117.5	123.2
	电流(A)	150.8	160.7	173.2	186.6	198.9	208.3
	COP	0.848	1.397	2.076	2.948	4.061	5.538
50	制冷量(kW)	58.4	103.4	173.7	273.1	411.3	598.8
	功率(kW)	102.9	110.9	120.6	131.0	140.8	149.0
	电流(A)	175.8	188.4	204.1	221.1	237.5	251.1
	COP	0.568	0.932	1.440	2.085	2.921	4.019
60	制冷量(kW)	--	--	--	215.8	336.9	503.1
	功率(kW)	--	--	--	155.7	168.2	179.3
	电流(A)	--	--	--	262.5	283.7	302.7
	COP	--	--	--	1.387	2.003	2.807

RC2-580B-Z, R22							
饱和排气温度℃	饱和吸气温度℃	-40	-30	-20	-10	0	10
30	制冷量(kW)	94.0	164.6	261.3	395.1	578.1	820.6
	功率(kW)	76.9	83.2	90.8	98.5	105.1	109.3
	电流(A)	137.2	146.2	157.4	169.0	179.2	185.8
	COP	1.222	1.977	2.877	4.009	5.501	7.509
40	制冷量(kW)	79.5	141.0	227.7	350.4	516.5	738.9
	功率(kW)	92.5	99.6	108.3	117.4	125.7	131.8
	电流(A)	159.8	170.7	184.3	198.9	212.3	222.5
	COP	0.859	1.416	2.102	2.984	4.110	5.604
50	制冷量(kW)	63.4	112.0	188.3	295.9	445.5	648.3
	功率(kW)	110.1	118.6	129.1	140.2	150.7	159.4
	电流(A)	187.1	200.8	217.9	236.4	254.0	268.8
	COP	0.576	0.944	1.459	2.111	2.957	4.068
60	制冷量(kW)	--	--	--	234.0	365.0	544.9
	功率(kW)	--	--	--	166.6	179.9	191.8
	电流(A)	--	--	--	281.0	303.8	324.3
	COP	--	--	--	1.405	2.028	2.841

RC2-620B-Z, R22							
饱和排气温度℃	饱和吸气温度℃	-40	-30	-20	-10	0	10
30	制冷量(kW)	97.6	170.8	271.4	410.3	600.4	852.1
	功率(kW)	80.5	87.1	95.0	103.1	109.9	114.3
	电流(A)	144.9	154.1	165.6	177.6	188.1	194.9
	COP	1.213	1.962	2.856	3.981	5.462	7.455
40	制冷量(kW)	82.5	146.3	236.4	363.9	536.4	767.3
	功率(kW)	96.7	104.2	113.3	122.8	131.5	137.9
	电流(A)	168.1	179.3	193.4	208.5	222.4	232.9
	COP	0.853	1.404	2.086	2.962	4.080	5.564
50	制冷量(kW)	65.7	116.3	195.4	307.1	462.6	673.3
	功率(kW)	115.2	124.1	135.0	146.6	157.6	166.7
	电流(A)	196.3	210.5	228.2	247.3	265.7	281.1
	COP	0.571	0.937	1.448	2.095	2.935	4.038
60	制冷量(kW)	--	--	--	242.8	378.9	565.8
	功率(kW)	--	--	--	174.2	188.2	200.6
	电流(A)	--	--	--	293.8	317.6	338.9
	COP	--	--	--	1.394	2.013	2.820

RC2-710B-Z, R22							
饱和排气温度℃	饱和吸气温度℃	-40	-30	-20	-10	0	10
30	制冷量(kW)	116.4	199.2	316.1	477.9	699.2	992.4
	功率(kW)	91.7	99.3	108.4	117.5	125.4	130.3
	电流(A)	169.0	178.9	191.1	203.8	215.0	222.2
	COP	1.269	2.007	2.917	4.066	5.578	7.614
40	制冷量(kW)	96.3	170.8	275.6	423.8	624.7	893.6
	功率(kW)	110.3	118.8	129.2	140.1	149.9	157.2
	电流(A)	193.8	205.6	220.6	236.7	251.8	263.3
	COP	0.873	1.438	2.133	3.025	4.167	5.683
50	制冷量(kW)	76.8	135.7	228.1	358.1	539.0	784.1
	功率(kW)	131.3	141.5	153.9	167.2	179.7	190.1
	电流(A)	223.7	238.9	258.1	279.1	299.8	317.4
	COP	0.585	0.959	1.482	2.142	2.999	4.125
60	制冷量(kW)	--	--	--	283.4	441.7	659.3
	功率(kW)	--	--	--	198.7	214.6	228.8
	电流(A)	--	--	--	332.0	360.0	385.1
	COP	--	--	--	1.427	2.058	2.882

RC2-790B-Z, R22							
饱和排气温度℃	饱和吸气温度℃	-40	-30	-20	-10	0	10
30	制冷量(kW)	125.3	214.4	340.2	514.3	752.6	1068.1
	功率(kW)	98.9	107.0	116.8	126.8	135.2	140.6
	电流(A)	182.0	192.7	205.9	219.6	231.7	239.5
	COP	1.266	2.002	2.911	4.058	5.567	7.599
40	制冷量(kW)	103.6	183.8	296.6	456.1	672.4	961.8
	功率(kW)	119.0	128.1	139.4	151.1	161.7	169.6
	电流(A)	208.7	221.6	237.7	255.2	271.4	283.8
	COP	0.871	1.435	2.128	3.019	4.159	5.672
50	制冷量(kW)	82.6	146.0	245.5	385.3	580.1	844.0
	功率(kW)	141.6	152.6	166.0	180.3	193.8	205.0
	电流(A)	241.1	257.5	278.2	301.0	323.3	342.3
	COP	0.584	0.957	1.479	2.138	2.993	4.116
60	制冷量(kW)	--	--	--	305.0	475.4	709.6
	功率(kW)	--	--	--	214.2	231.4	246.7
	电流(A)	--	--	--	358.1	388.3	415.4
	COP	--	--	--	1.424	2.054	2.876

RC2-830B-Z, R22							
饱和排气温度℃	饱和吸气温度℃	-40	-30	-20	-10	0	10
30	制冷量(kW)	136.3	233.3	370.3	559.8	819.1	1162.6
	功率(kW)	108.1	116.9	127.6	138.4	147.6	153.5
	电流(A)	198.2	209.8	224.3	239.4	252.6	261.2
	COP	1.261	1.995	2.901	4.044	5.548	7.573
40	制冷量(kW)	112.7	200.0	322.7	496.4	731.8	1046.8
	功率(kW)	129.9	139.9	152.2	165.0	176.6	185.2
	电流(A)	227.5	241.5	259.3	278.4	296.2	309.8
	COP	0.867	1.429	2.121	3.009	4.145	5.652
50	制冷量(kW)	89.9	158.9	267.1	419.3	631.4	918.6
	功率(kW)	154.7	166.7	181.3	196.9	211.7	223.9
	电流(A)	262.9	281.0	303.7	328.7	353.1	373.9
	COP	0.581	0.953	1.473	2.130	2.983	4.102
60	制冷量(kW)	--	--	--	331.8	517.3	772.2
	功率(kW)	--	--	--	234.0	252.8	269.4
	电流(A)	--	--	--	391.3	424.3	454.0
	COP	--	--	--	1.418	2.047	2.866

RC2-930B-Z, R22							
饱和排气温度℃	饱和吸气温度℃	-40	-30	-20	-10	0	10
30	制冷量(kW)	153.7	263.2	417.8	631.6	924.2	1311.7
	功率(kW)	122.1	132.1	144.2	156.4	166.8	173.4
	电流(A)	223.9	237.0	253.4	270.4	285.4	295.1
	COP	1.259	1.992	2.897	4.038	5.540	7.563
40	制冷量(kW)	127.1	225.6	364.1	560.1	825.7	1181.1
	功率(kW)	146.8	158.1	171.9	186.4	199.5	209.2
	电流(A)	256.9	272.8	292.9	314.5	334.6	350.0
	COP	0.866	1.427	2.118	3.005	4.139	5.644
50	制冷量(kW)	101.4	179.2	301.3	473.1	712.3	1036.4
	功率(kW)	174.8	188.3	204.9	222.4	239.1	253.0
	电流(A)	297.0	317.4	343.1	371.3	399.0	422.5
	COP	0.580	0.952	1.471	2.127	2.979	4.097
60	制冷量(kW)	--	--	--	374.4	583.7	871.3
	功率(kW)	--	--	--	264.4	285.6	304.4
	电流(A)	--	--	--	442.1	479.5	513.0
	COP	--	--	--	1.416	2.044	2.862

RC2-1020B-Z, R22							
饱和排气温度℃	饱和吸气温度℃	-40	-30	-20	-10	0	10
30	制冷量(kW)	173.4	296.8	471.1	712.2	1042.1	1479.0
	功率(kW)	137.0	148.2	161.8	175.5	187.2	194.6
	电流(A)	259.9	275.4	294.7	314.8	332.3	343.6
	COP	1.266	2.002	2.911	4.058	5.567	7.599
40	制冷量(kW)	143.4	254.5	410.7	631.6	931.0	1331.8
	功率(kW)	164.7	177.4	193.0	209.2	223.9	234.8
	电流(A)	298.9	317.6	341.1	366.1	389.2	406.6
	COP	0.871	1.434	2.128	3.019	4.159	5.672
50	制冷量(kW)	114.4	202.2	339.9	533.6	803.3	1168.6
	功率(kW)	196.1	211.3	229.9	249.6	268.4	283.9
	电流(A)	345.9	369.5	398.7	430.3	460.6	485.8
	COP	0.584	0.957	1.479	2.138	2.993	4.116
60	制冷量(kW)	--	--	--	422.3	658.3	982.6
	功率(kW)	--	--	--	296.7	320.5	341.6
	电流(A)	--	--	--	506.7	546.0	581.1
	COP	--	--	--	1.424	2.054	2.876

RC2-1130B-Z, R22							
饱和排气温度℃	饱和吸气温度℃	-40	-30	-20	-10	0	10
30	制冷量(kW)	198.8	339.4	537.8	813.0	1189.6	1688.5
	功率(kW)	152.4	164.9	180.0	195.2	208.2	216.5
	电流(A)	281.2	299.1	321.4	344.5	364.6	377.5
	COP	1.305	2.058	2.988	4.165	5.714	7.800
40	制冷量(kW)	164.2	291.4	469.4	721.0	1062.8	1520.4
	功率(kW)	183.2	197.3	214.6	232.6	249.0	261.2
	电流(A)	326.3	347.8	374.6	403.1	429.2	448.9
	COP	0.896	1.477	2.187	3.099	4.269	5.821
50	制冷量(kW)	131.2	231.4	389.0	609.9	917.5	1334.1
	功率(kW)	218.1	235.0	255.7	277.6	298.5	315.8
	电流(A)	380.1	406.9	440.0	475.6	509.7	538.1
	COP	0.601	0.985	1.522	2.197	3.074	4.225
60	制冷量(kW)	--	--	--	483.4	752.5	1122.3
	功率(kW)	--	--	--	329.9	356.4	380.0
	电流(A)	--	--	--	561.6	605.9	645.8
	COP	--	--	--	1.465	2.111	2.954

RC2-1270B-Z, R22							
饱和排气温度℃	饱和吸气温度℃	-40	-30	-20	-10	0	10
30	制冷量(kW)	223.1	380.8	603.3	912.1	1334.6	1894.3
	功率(kW)	170.2	184.2	201.0	218.1	232.6	241.8
	电流(A)	314.4	333.9	358.1	383.2	404.8	418.8
	COP	1.311	2.068	3.001	4.182	5.738	7.833
40	制冷量(kW)	184.3	327.0	526.7	808.9	1192.4	1705.7
	功率(kW)	204.7	220.4	239.8	259.9	278.1	291.8
	电流(A)	363.4	386.6	415.6	446.3	474.2	495.2
	COP	0.900	1.484	2.197	3.112	4.287	5.846
50	制冷量(kW)	147.2	259.7	436.6	684.3	1029.5	1496.7
	功率(kW)	243.7	262.6	285.6	310.2	333.4	352.7
	电流(A)	421.6	450.3	485.8	523.7	559.8	589.8
	COP	0.604	0.989	1.529	2.206	3.087	4.243
60	制冷量(kW)	--	--	--	542.6	844.3	1259.3
	功率(kW)	--	--	--	368.6	398.2	424.5
	电流(A)	--	--	--	614.7	661.8	704.6
	COP	--	--	--	1.472	2.120	2.967

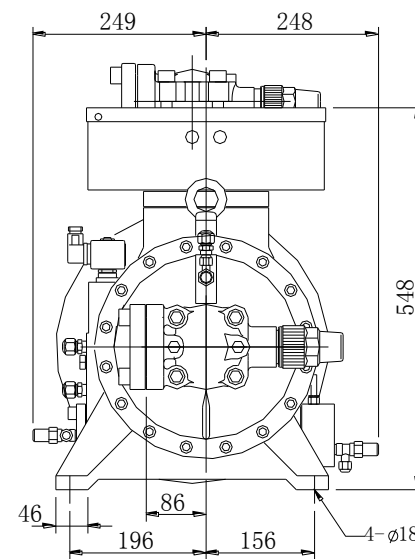
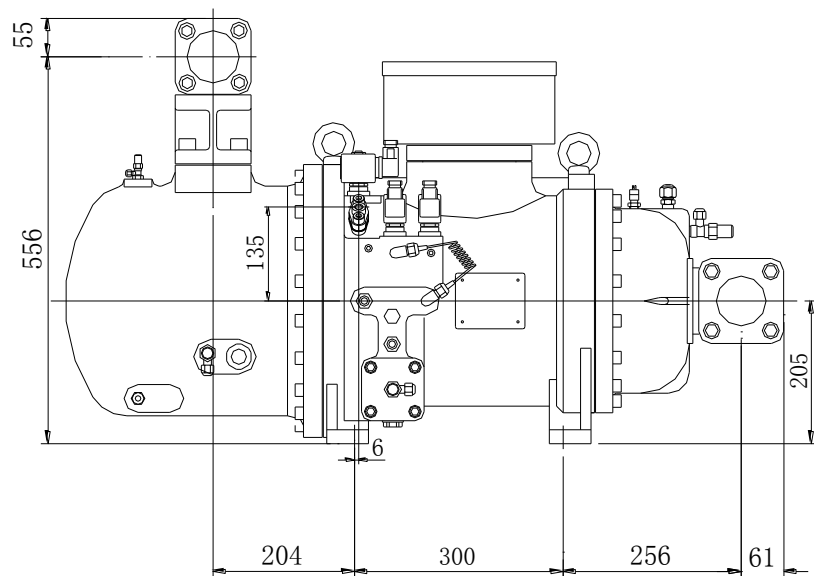
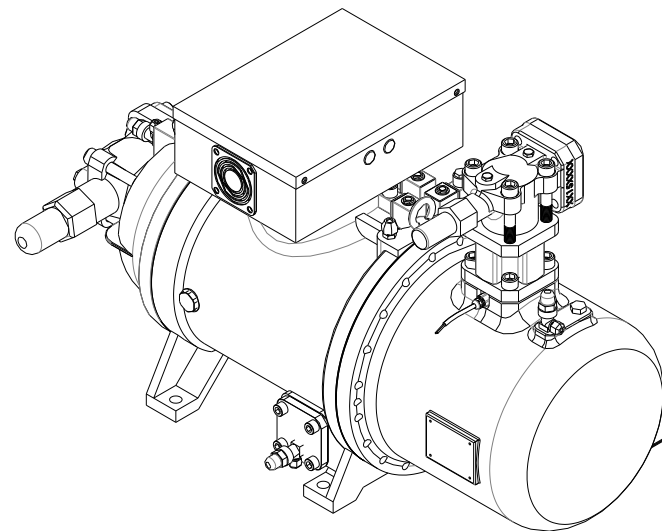
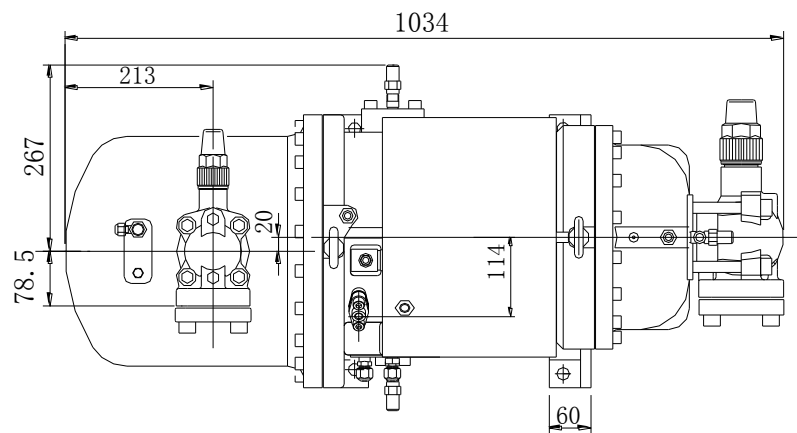
RC2-1530B-Z, R22							
饱和排气温度℃	饱和吸气温度℃	-40	-30	-20	-10	0	10
30	制冷量(kW)	259.0	441.8	699.7	1057.9	1548.0	2197.1
	功率(kW)	196.5	212.6	232.1	251.7	268.5	279.2
	电流(A)	361.5	384.1	412.2	441.2	466.3	482.5
	COP	1.318	2.078	3.015	4.202	5.766	7.870
40	制冷量(kW)	213.8	379.5	611.0	938.2	1383.0	1978.3
	功率(kW)	236.3	254.5	276.8	300.0	321.1	336.8
	电流(A)	418.3	445.3	478.8	514.3	546.6	570.9
	COP	0.905	1.491	2.208	3.127	4.307	5.874
50	制冷量(kW)	170.9	301.3	506.7	793.9	1194.1	1736.0
	功率(kW)	281.3	303.1	329.7	358.0	384.9	407.2
	电流(A)	485.7	519.0	560.0	603.7	645.4	680.2
	COP	0.608	0.994	1.537	2.217	3.102	4.263
60	制冷量(kW)	--	--	--	629.6	979.5	1460.7
	功率(kW)	--	--	--	425.5	459.7	490.0
	电流(A)	--	--	--	709.0	763.6	813.4
	COP	--	--	--	1.480	2.131	2.981

备注：以上性能数据依照汉钟最新选型软件，若选机软件有更新，恕不另行通知。

★油冷负荷请下载 HANBELL 选机程序按设计工况进行选取

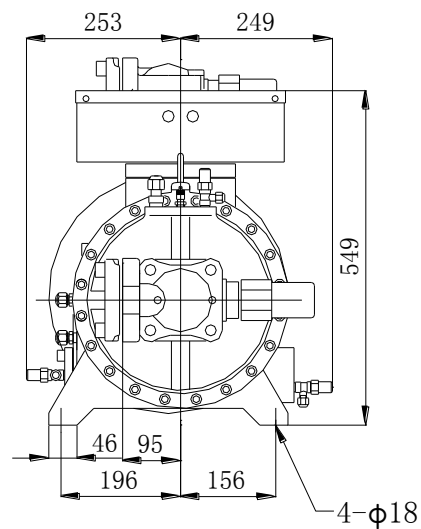
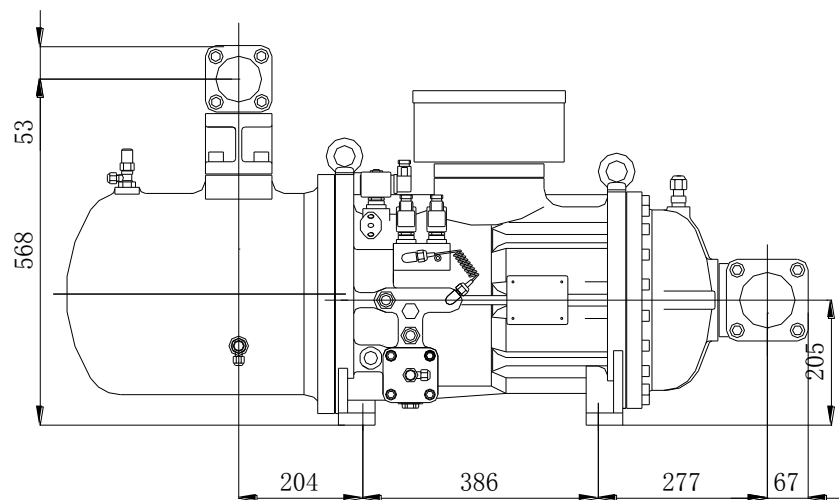
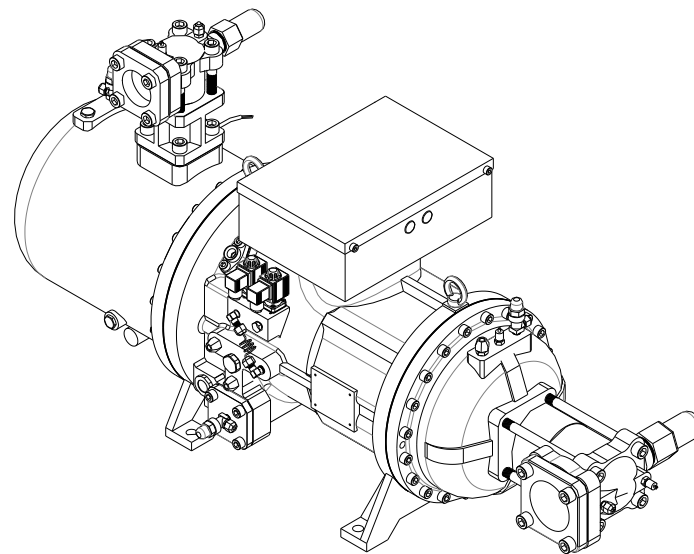
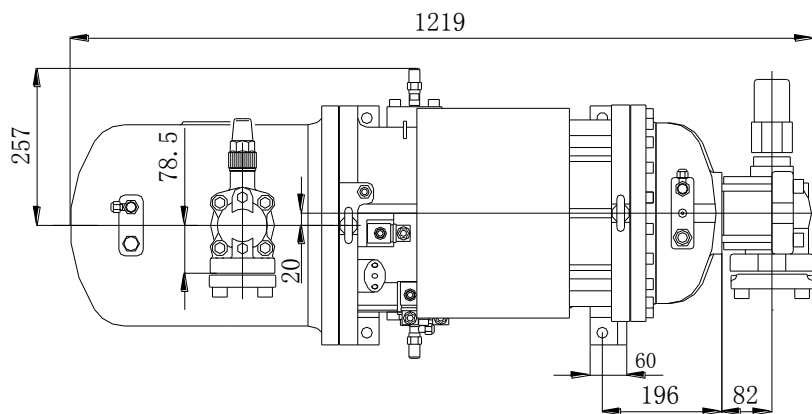


RC2-100BZ~140BZ 外观尺寸图



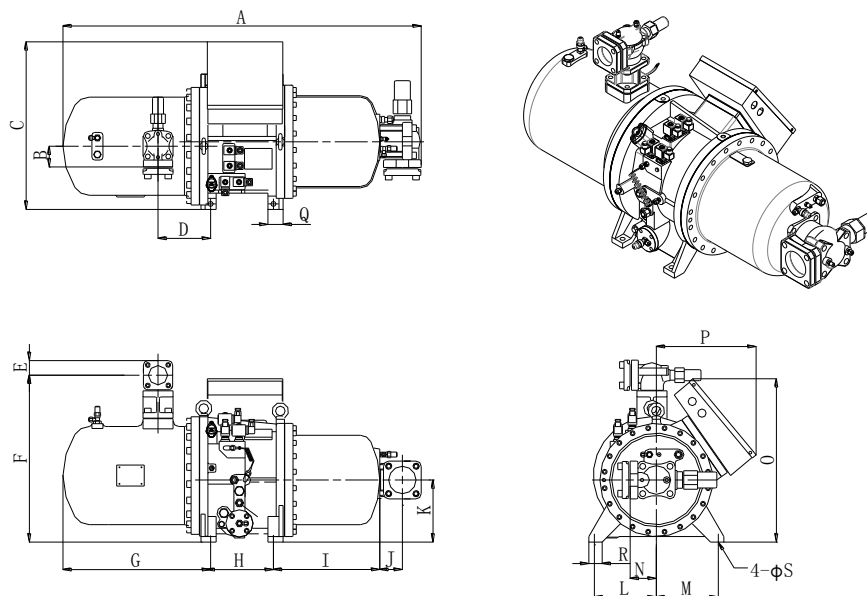
▲外观图尺寸单位: mm

RC2-180BZ 外观尺寸图



▲外观图尺寸单位：mm

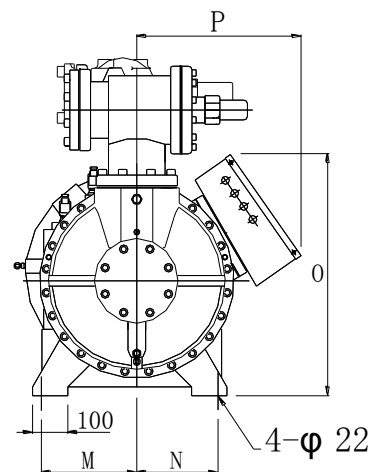
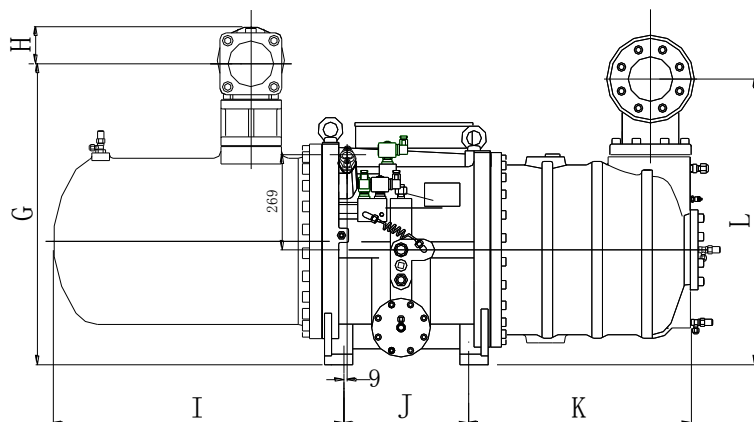
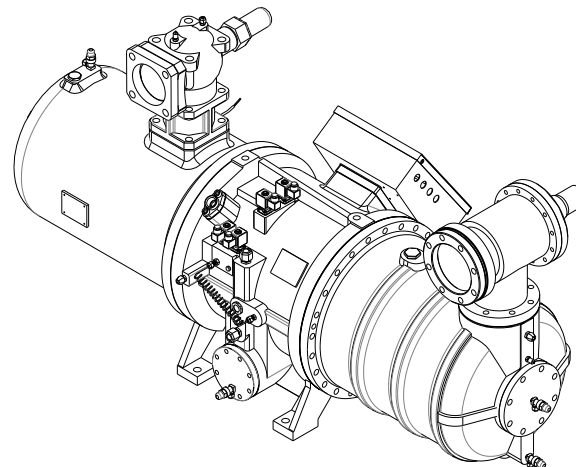
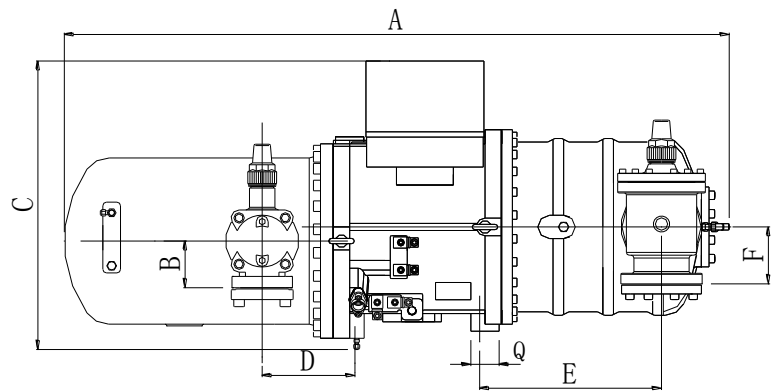
## RC2-200BZ~620BZ (620 水平吸气口) 外观尺寸图



型号	RC2 -200BZ~620BZ (620 水平吸气口) 外观尺寸																			
	A	B	C	D	E	F	G	H	I	J	K	L	M	N	O	P	Q	R	S	
RC2 -200B	1300	79	620	191	55	603	536	228	386	82	225	225	225	95	592	386	55	48	18	
RC2 -230B&260B	1399	86	682	202	61	674	567	251	399	97	257	240	240	107	622	386	55	48	18	
RC2 -300B	1521	86	682	202	61	674	610	285	444	97	257	240	240	107	622	386	55	48	18	
RC2 -310B	1484	86	682	202	61	674	610	251	444	97	257	240	240	107	622	386	55	48	18	
RC2 -340B&370B	1595	96	682	202	67	704	610	285	492	103	257	240	240	132	622	386	55	48	18	
RC2 -410B	1540	96	755	221	67	755	613	288	433	103	276	270	230	132	652	408	70	100	22	
RC2 -470B	1666	96	755	221	67	755	661	320	478	103	276	270	230	132	652	408	70	100	22	
RC2 -510B	1675	107	798	231	76	789	696	288	484	103	276	270	230	132	638	450	70	100	22	
RC2 -550B	1783	107	798	236	76	800	720	320	536	103	280	270	230	132	642	450	70	100	22	
RC2 -580B	1707	107	798	231	76	789	696	320	484	103	276	270	230	132	638	450	70	100	22	
RC2 -620B	1904	107	798	236	76	800	720	320	525	220	280	270	230	161	642	450	70	100	22	

▲外观图尺寸单位: mm

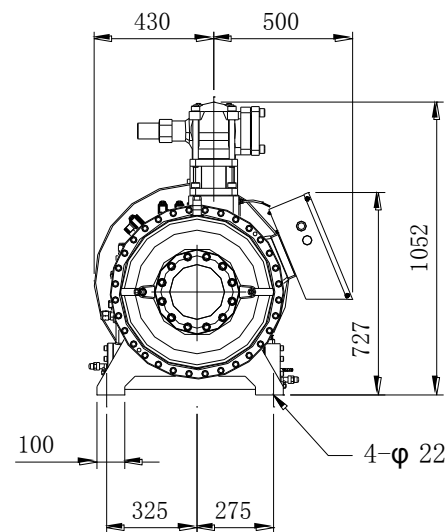
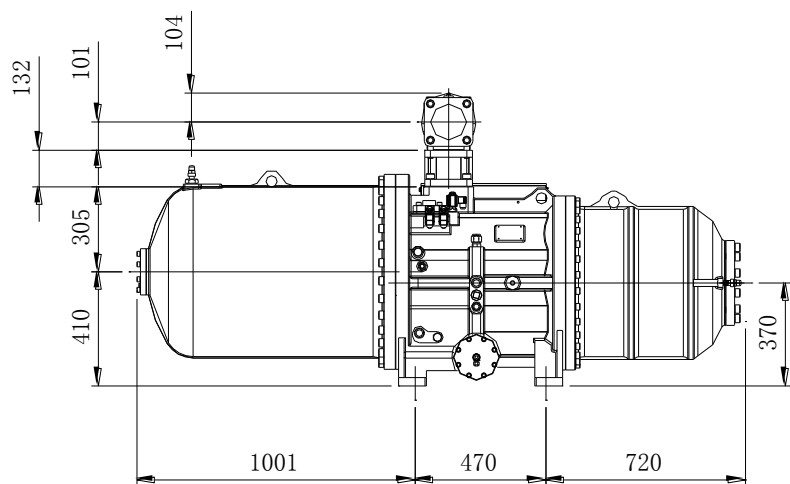
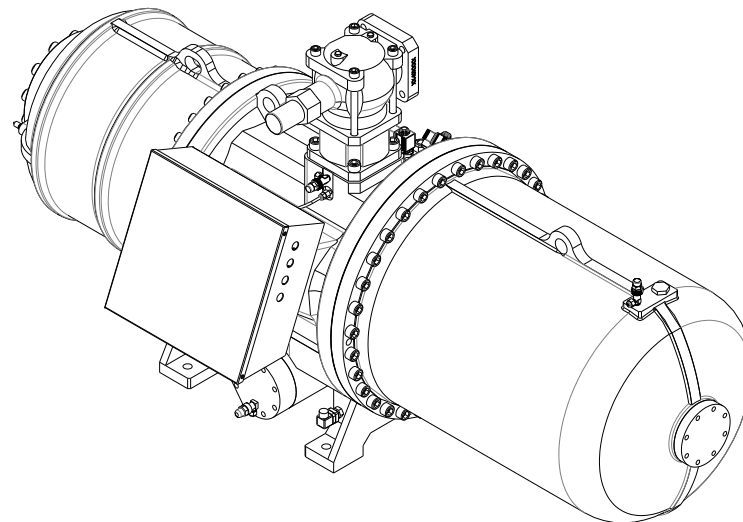
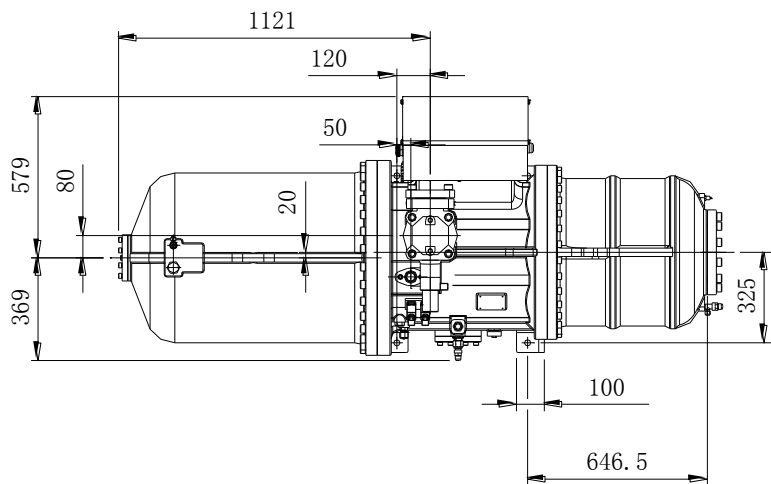
RC2 -620BZ~930BZ (620 垂直吸气口) 外观尺寸图



型号	RC2 -620BZ~930BZ (620 垂直吸气口) 外观尺寸																
	A	B	C	D	E	F	G	H	I	J	K	L	M	N	O	P	Q
RC2 -620B	1743	107	800	236	510	161	800	76	720	320	623	738	270	230	642	450	70
RC2 -710B	1954	130	812	263	585	161	851	105	822	353	698	808	270	230	682	465	80
RC2 -790B&830B	2039	130	812	263	585	161	851	105	822	418	698	808	270	230	682	465	80
RC2 -930B	2073	160	812	263	639	161	851	105	822	418	752	808	270	230	682	465	80

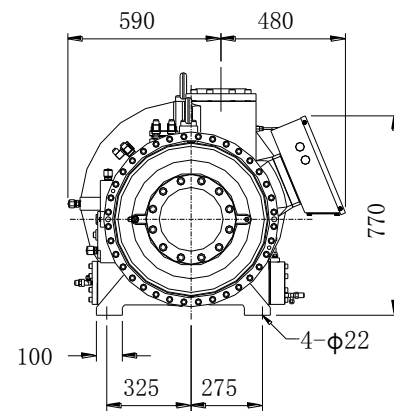
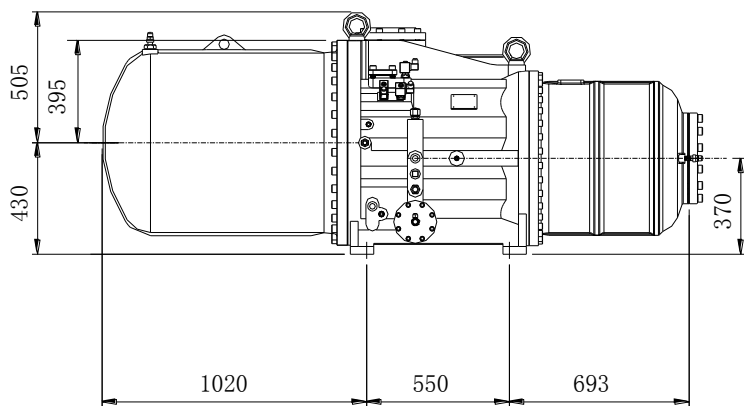
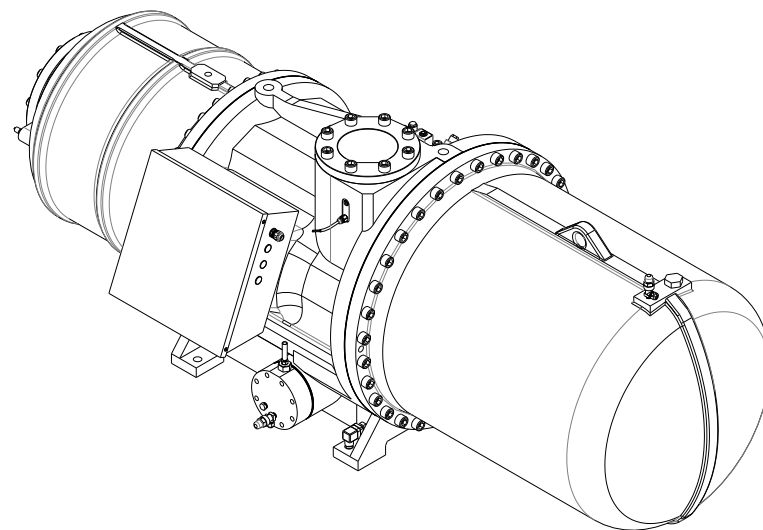
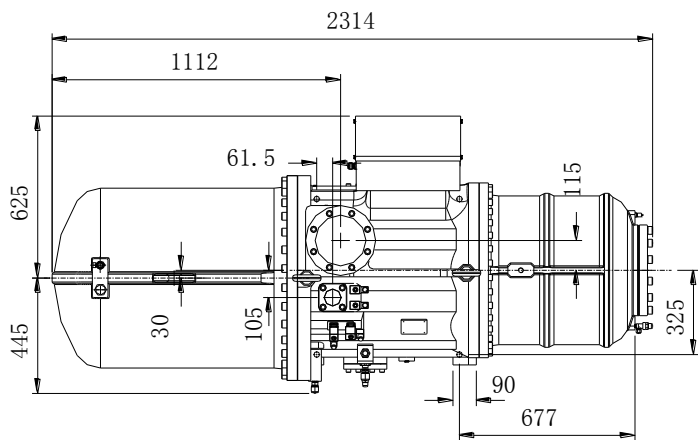
▲外观图尺寸单位: mm

RC2 -1020BZ~1130BZ 外观尺寸图

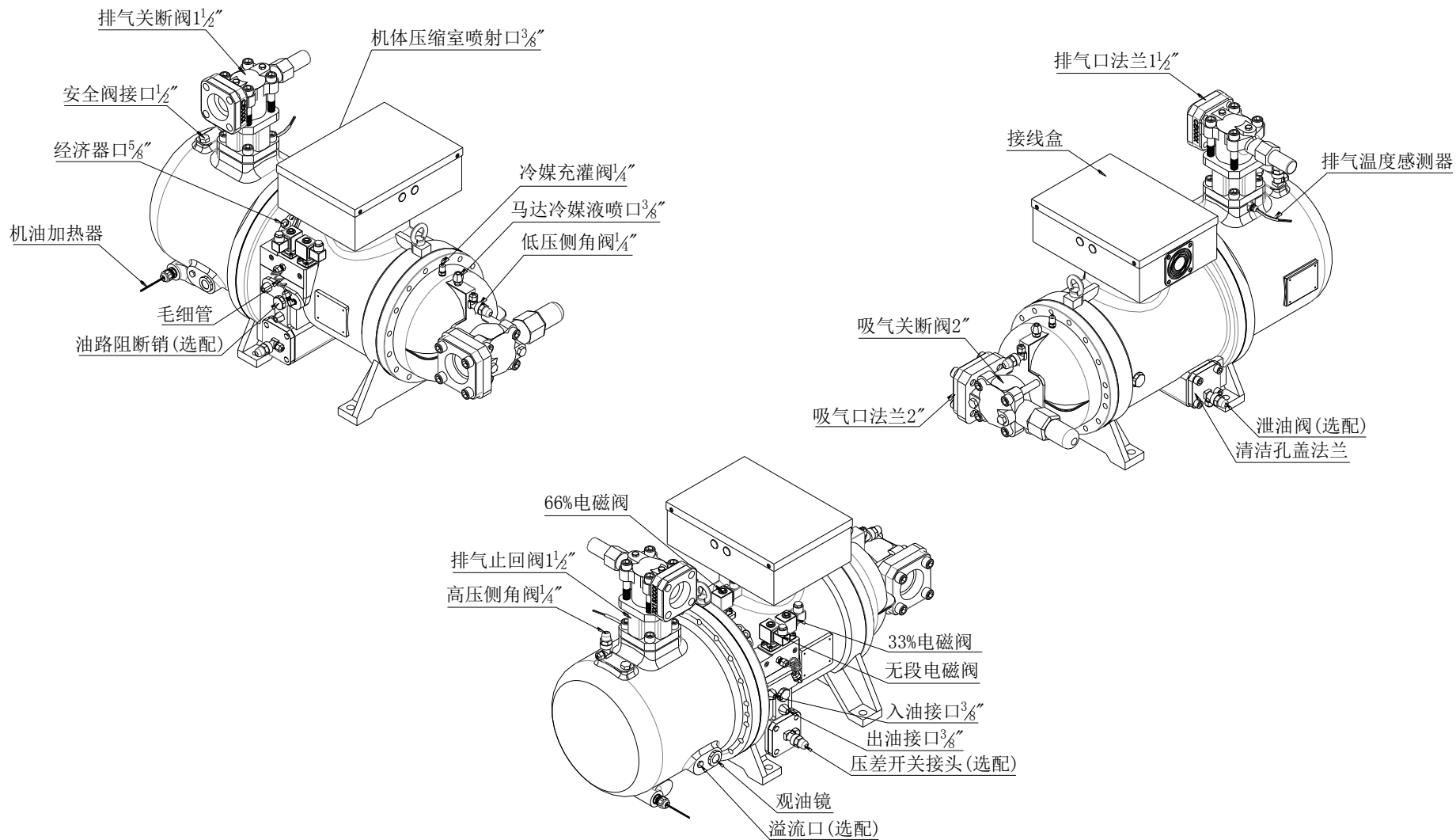


RC2 -1270BZ~1530BZ 外观尺寸图

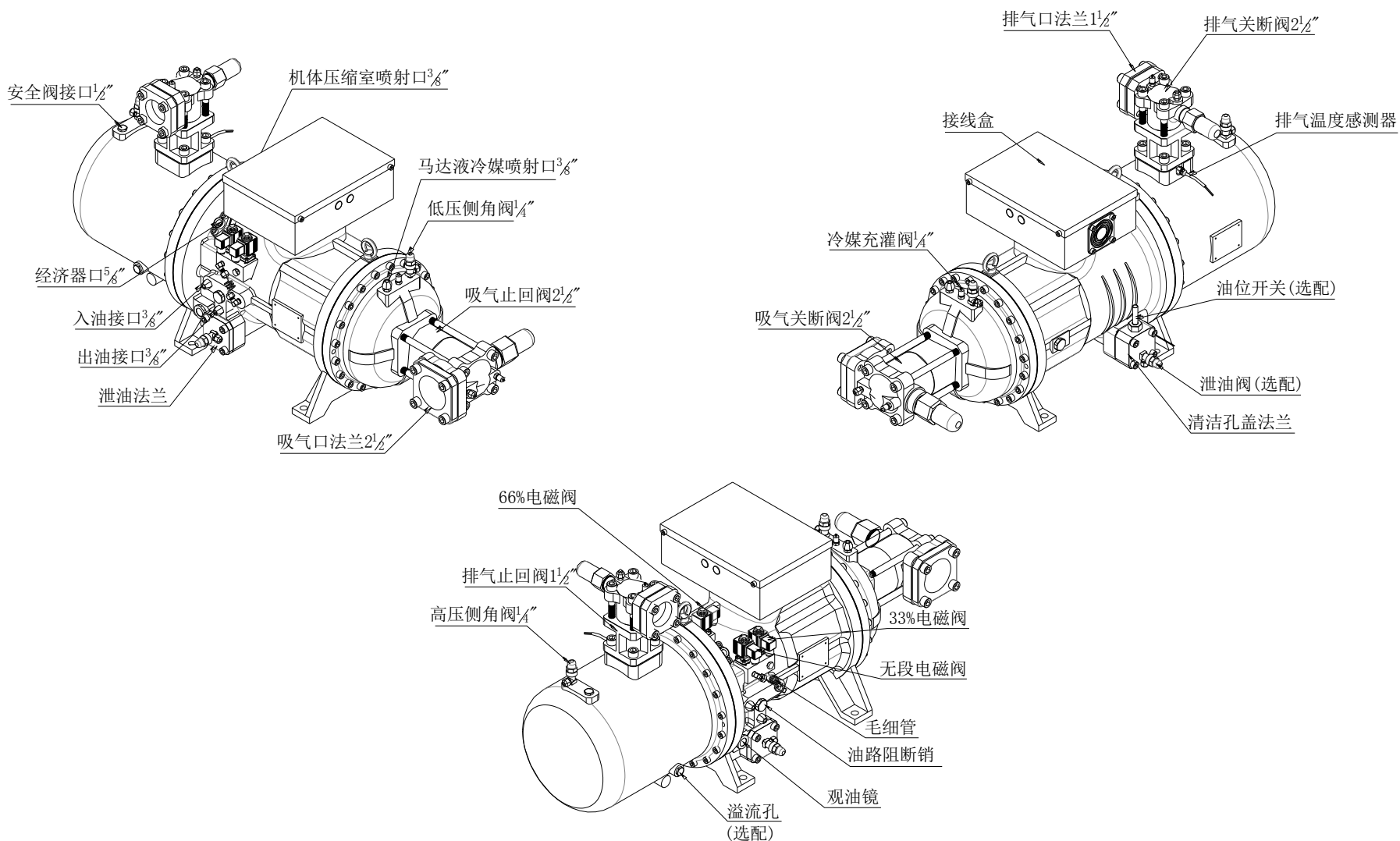
▲外观图尺寸单位: mm



RC2-100BZ&140BZ 外观配件图

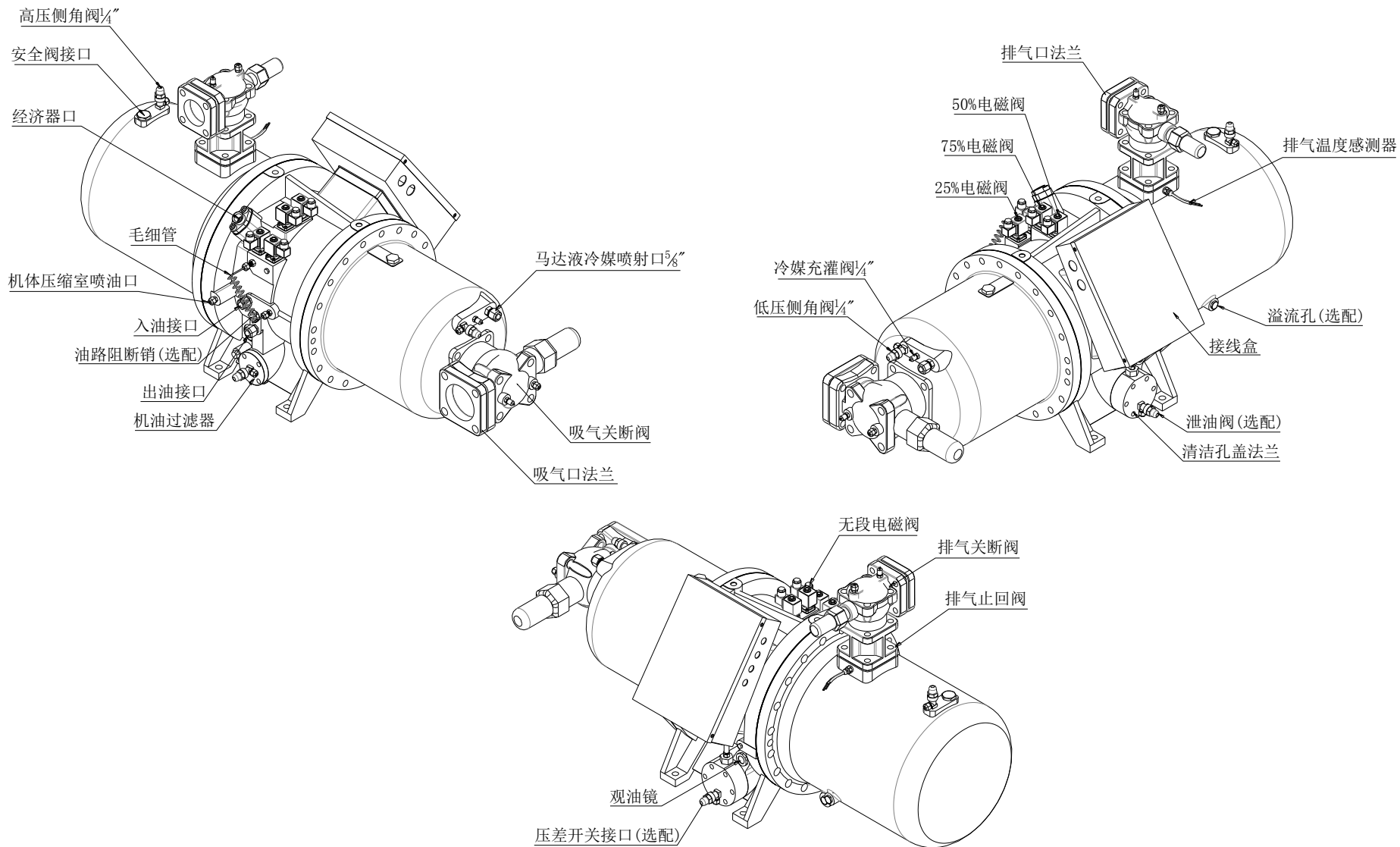


RC-180BZ 外观配件图

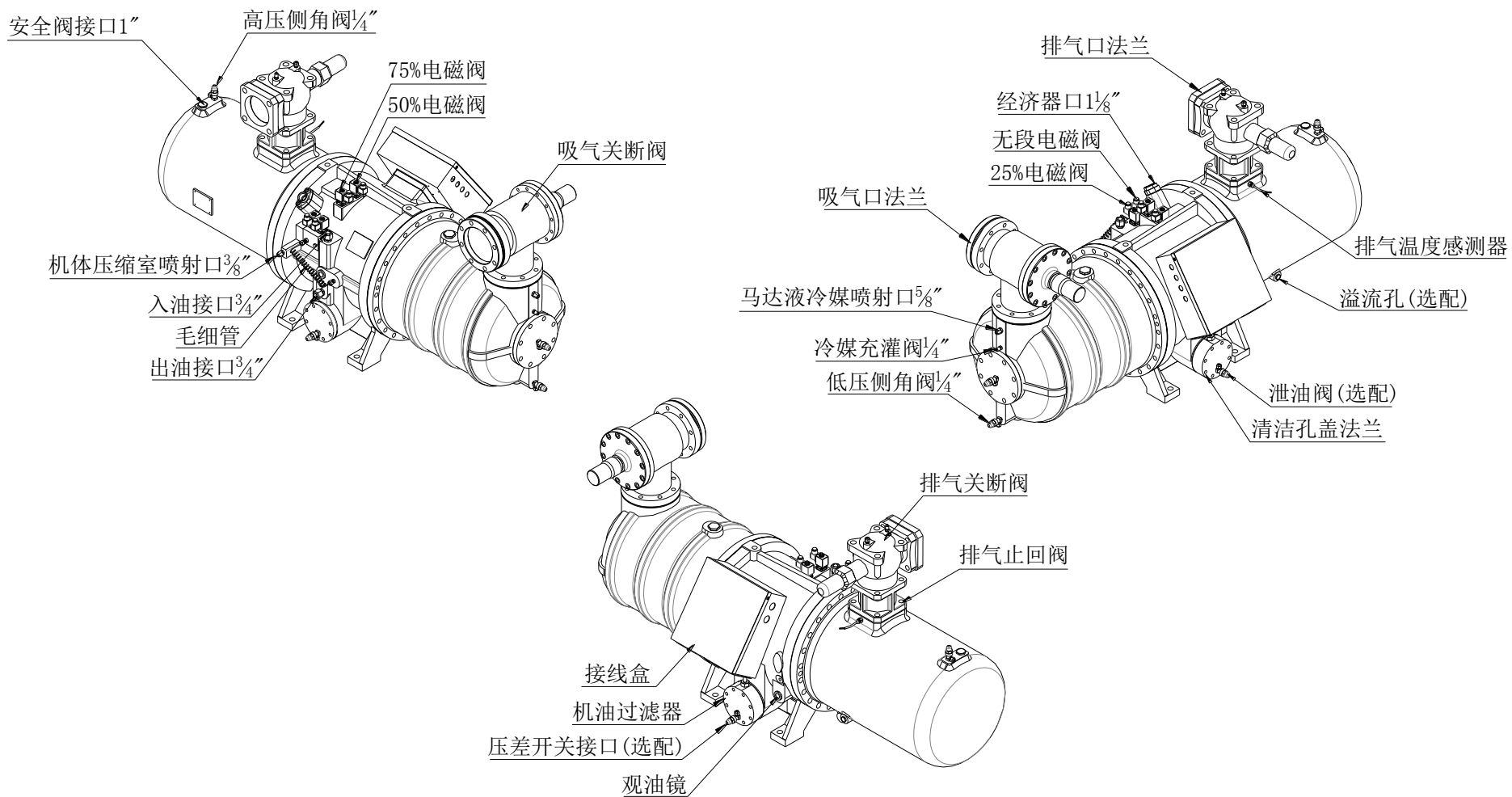




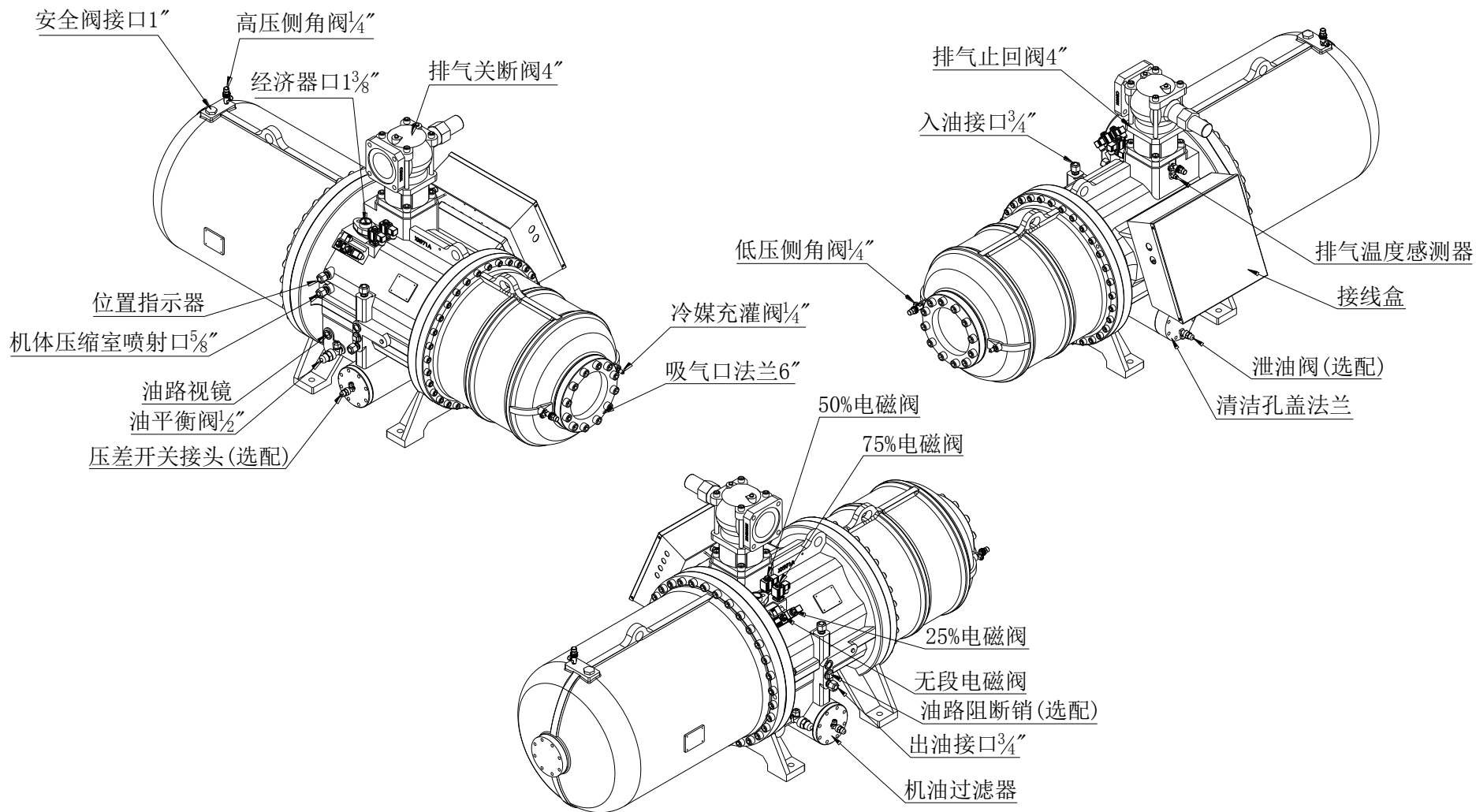
RC2-200BZ~620BZ (620 水平吸气口) 外观配件图



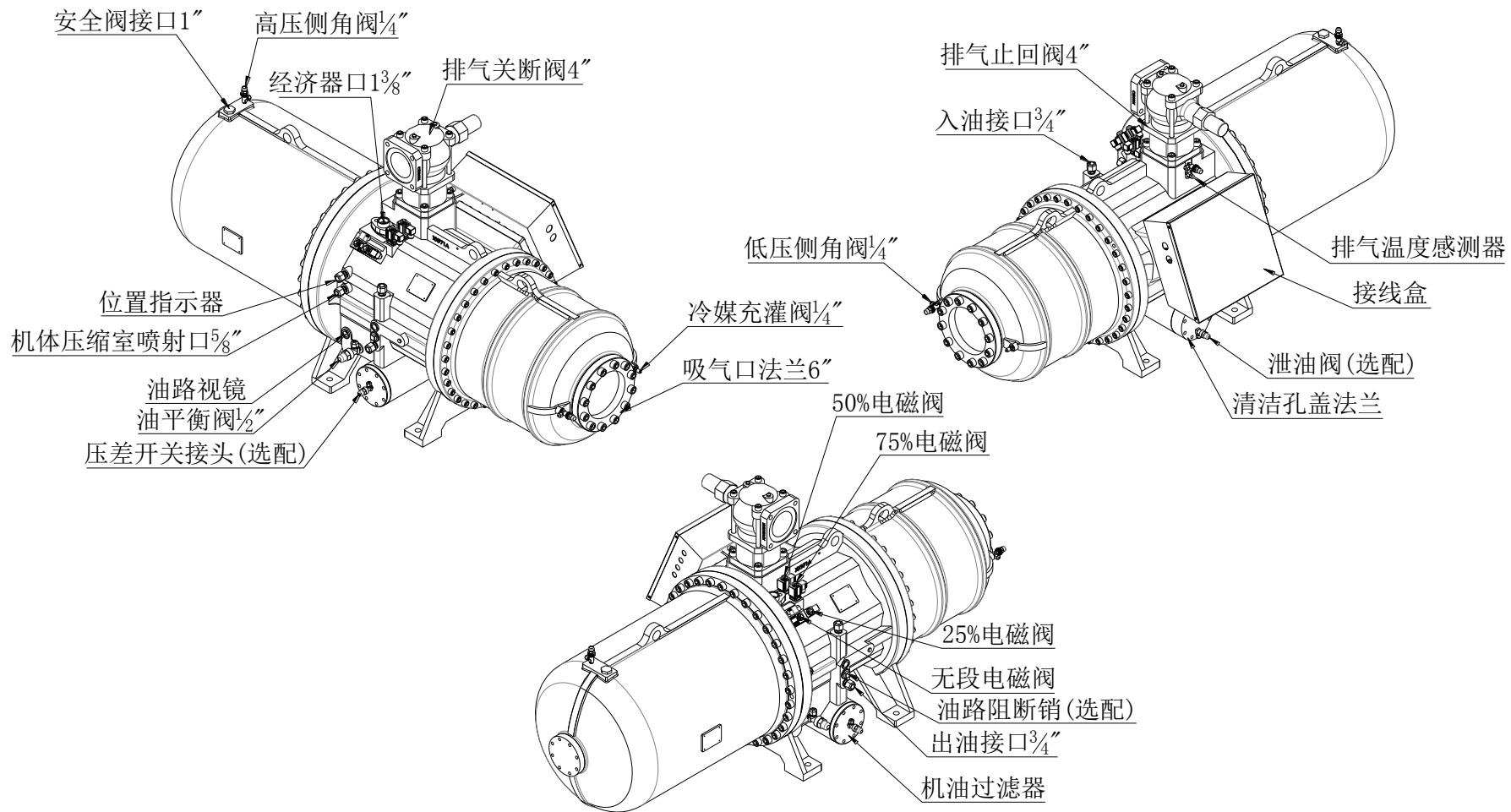
RC2-620BZ~930BZ (620 垂直进气口) 外观配件图



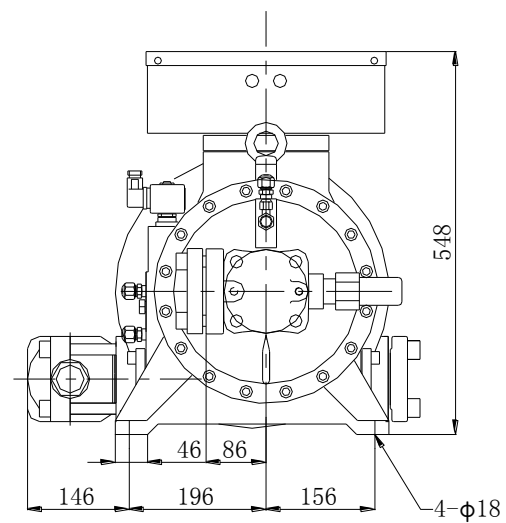
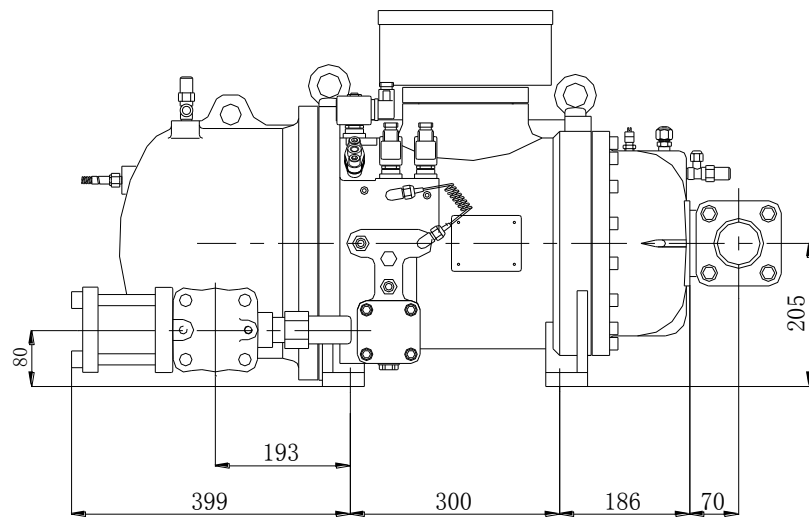
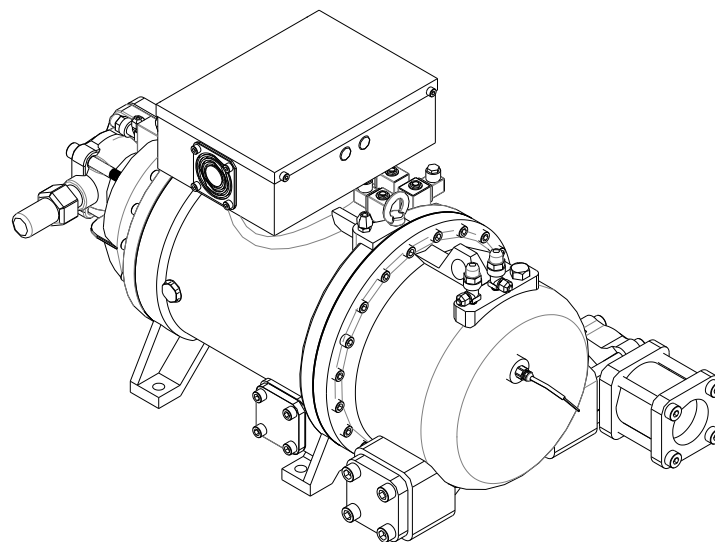
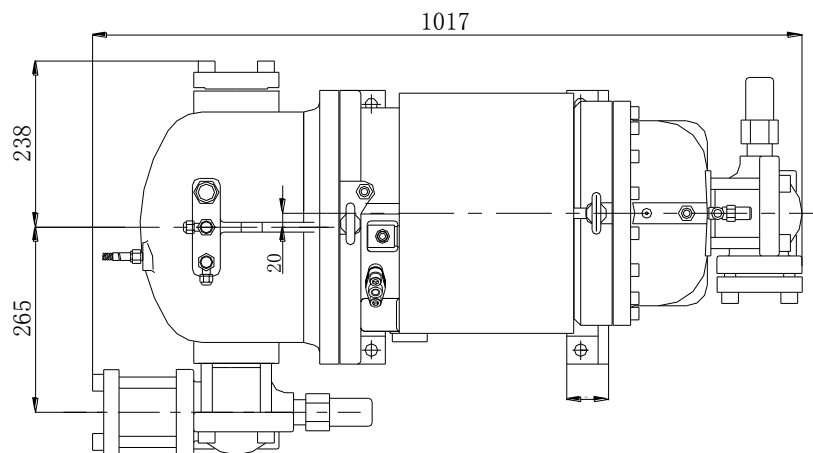
RC2-1020BZ&1130BZ 外观配件图



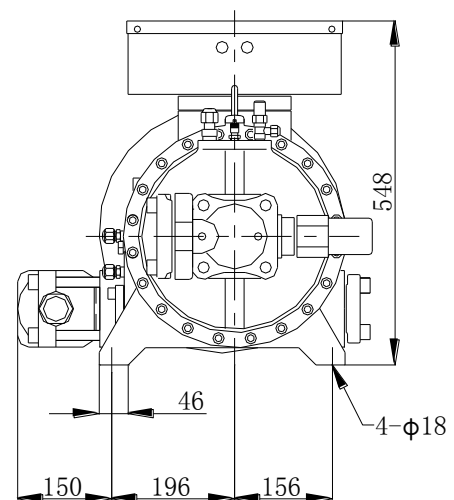
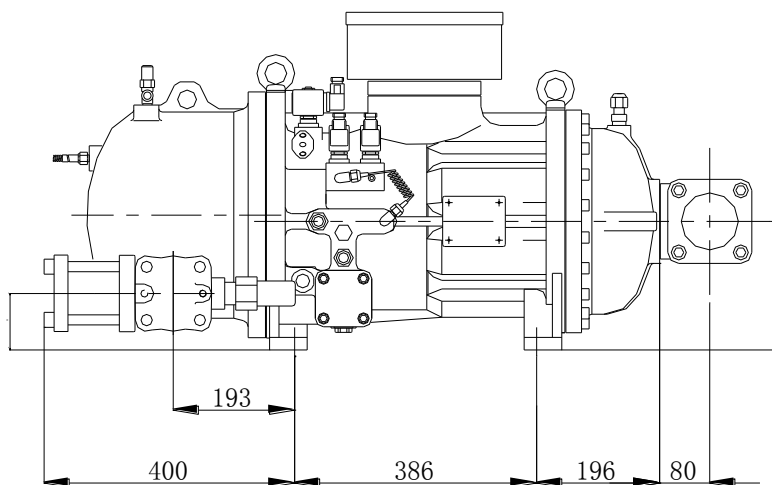
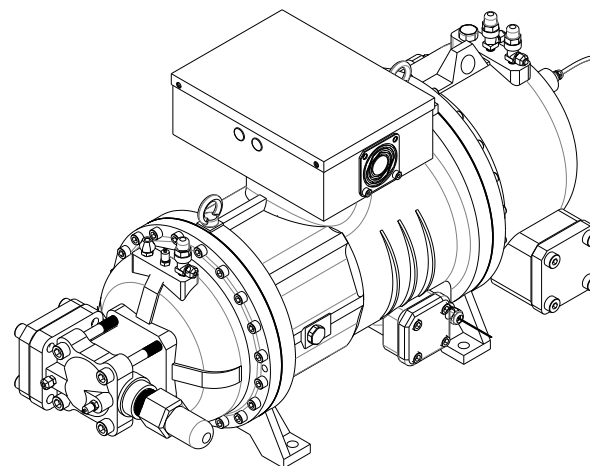
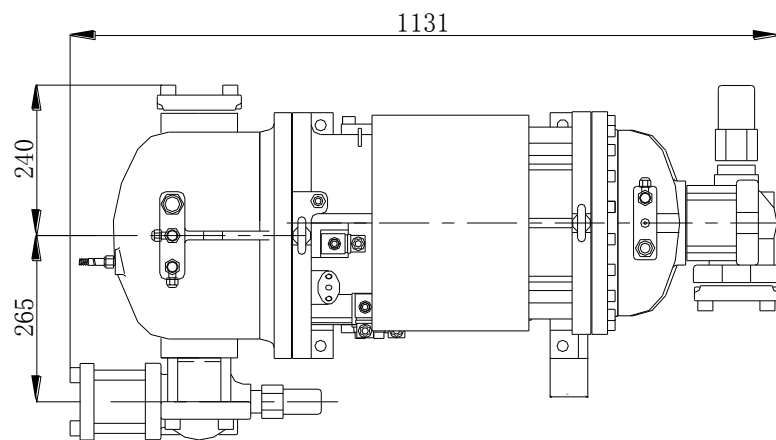
RC2-1270BZ&1530BZ 外观配件图



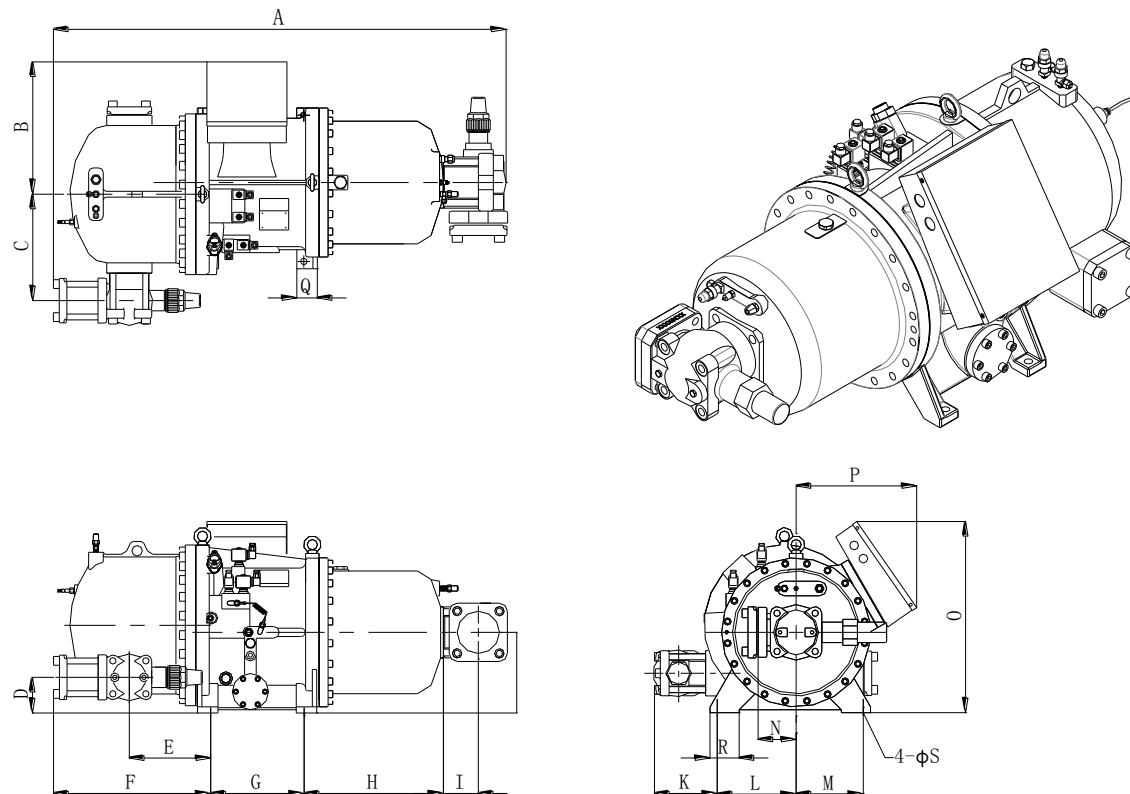
RC2-100BPZ~140BPZ 外观尺寸图



RC2-180BPZ 外观尺寸图



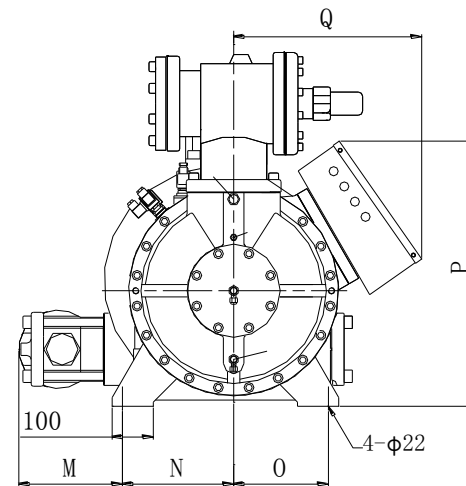
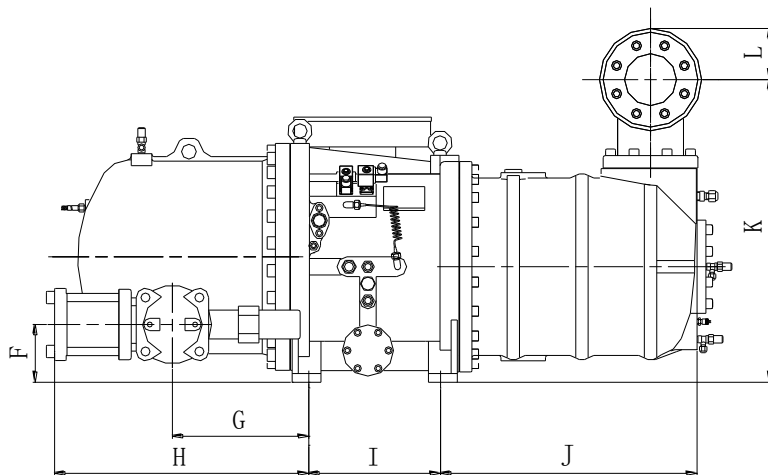
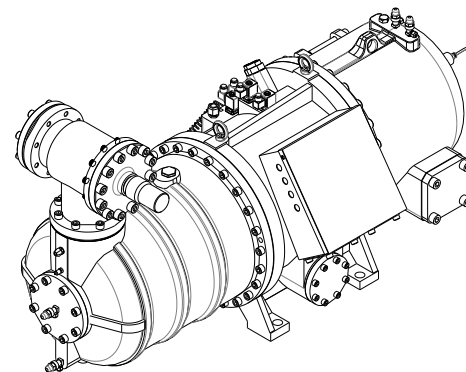
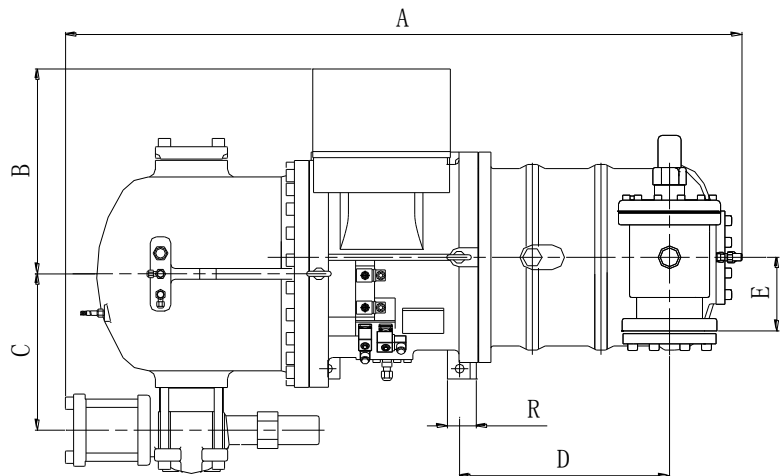
## RC2-200BPZ~620BPZ (620 水平吸气口) 外观尺寸图



型号	RC2 -200BPZ ~620BPZ (620 水平吸气) 水平排气外观尺寸																		
	A	B	C	D	E	F	G	H	I	J	K	L	M	N	O	P	Q	R	S
RC2 -200BPZ	1188	375	283	103	218	408	228	386	82	225	135	225	225	96	592	362	51	48	18
RC2-230/260BPZ	1300	400	326	118	241	452	251	399	97	257	169	240	240	107	622	386	55	48	18
RC2 -300BPZ	1379	400	326	118	241	452	285	444	97	257	169	240	240	107	622	386	55	48	18
RC2 -310BPZ	1352	400	326	118	241	452	251	444	97	257	169	240	240	107	622	386	55	48	18
RC2 -340/370BPZ	1452	400	326	118	241	452	285	492	103	257	169	240	240	132	622	386	55	48	18
RC2 -410BPZ	1463	448	365	122	277	517	288	433	103	275	220	270	230	132	652	408	70	100	22
RC2 -470BPZ	1541	448	365	122	277	517	320	478	103	275	220	270	230	132	652	408	70	100	22
RC2 -510BPZ	1515	490	365	122	277	517	288	484	103	275	220	270	230	132	638	450	70	100	22
RC2 -550BPZ	1593	490	365	126	272	512	320	536	103	280	220	270	230	132	642	450	70	100	22
RC2 -580BPZ	1534	490	365	122	277	517	320	484	103	275	220	270	230	132	638	450	70	100	22
RC2 -620BPZ	1819	490	379	140	331	615	320	525	220	280	251	270	230	161	642	450	70	100	22

▲外观图尺寸单位: mm

## RC2 -620BPZ~930BPZ (620 垂直吸气口) 外观尺寸图

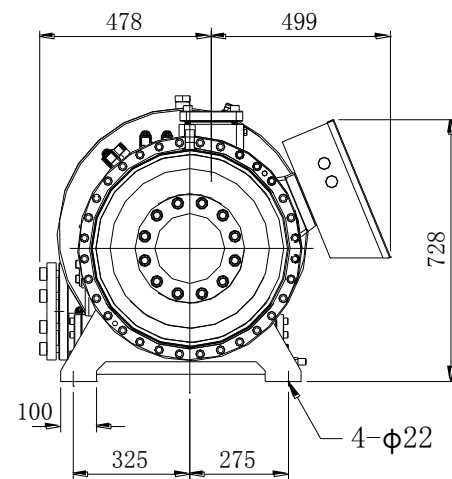
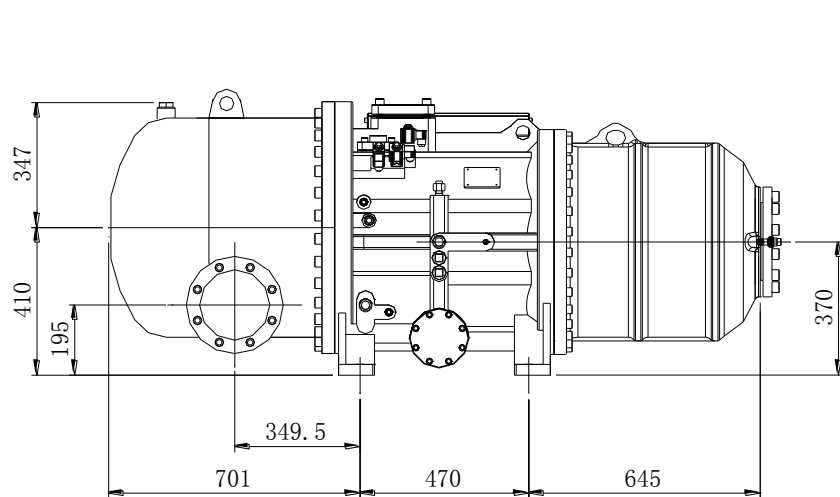
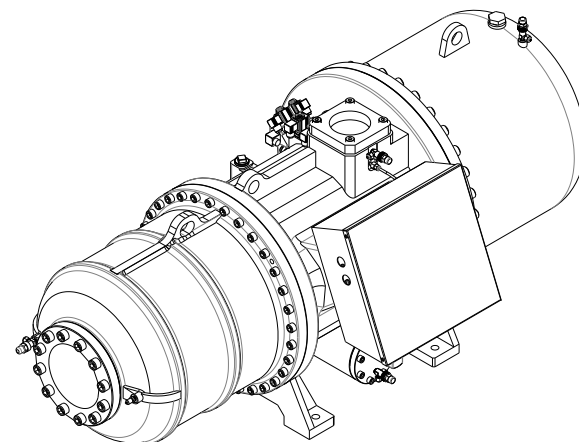
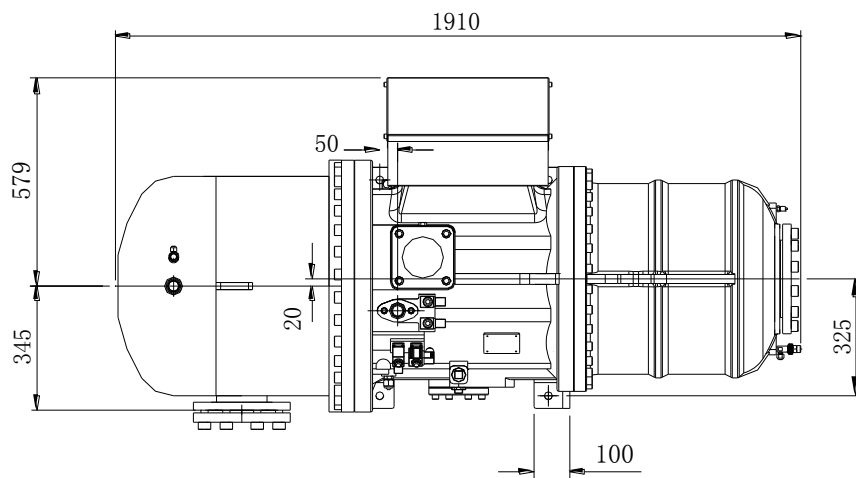


型号	RC2 -620 BPZ~930 BPZ (垂直吸气口) 水平油分外观尺寸																	
	A	B	C	D	E	F	G	H	I	J	K	L	M	N	O	P	Q	R
RC2 -620BPZ	1657	490	379	510	161	140	331	615	320	623	738	124	251	270	230	642	450	70
RC2 -710BPZ	1763	505	379	585	161	185	346	630	353	698	808	124	250	270	230	682	465	80
RC2 -790/830BPZ	1875	509	379	585	161	185	346	630	418	698	808	124	250	270	230	682	465	80
RC2 -930BPZ	1906	509	379	639	161	185	346	630	418	752	808	124	250	270	230	682	465	80

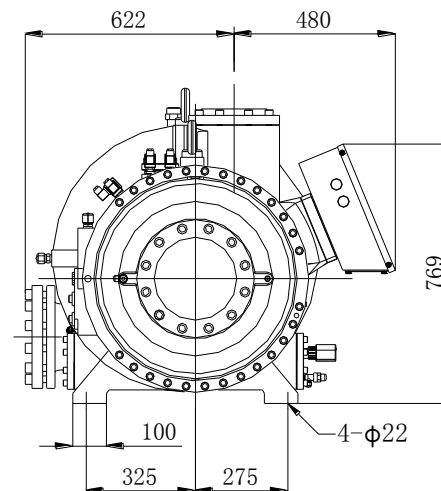
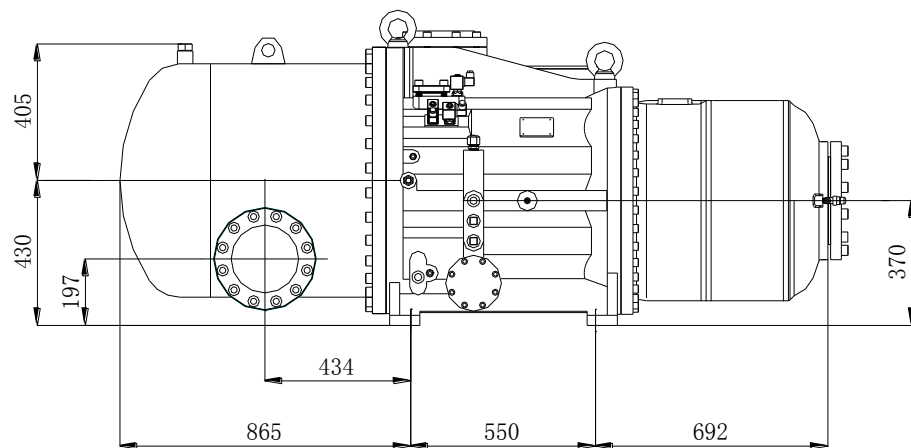
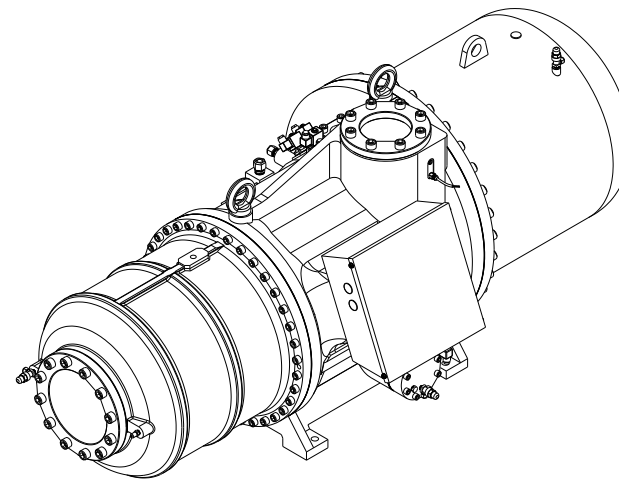
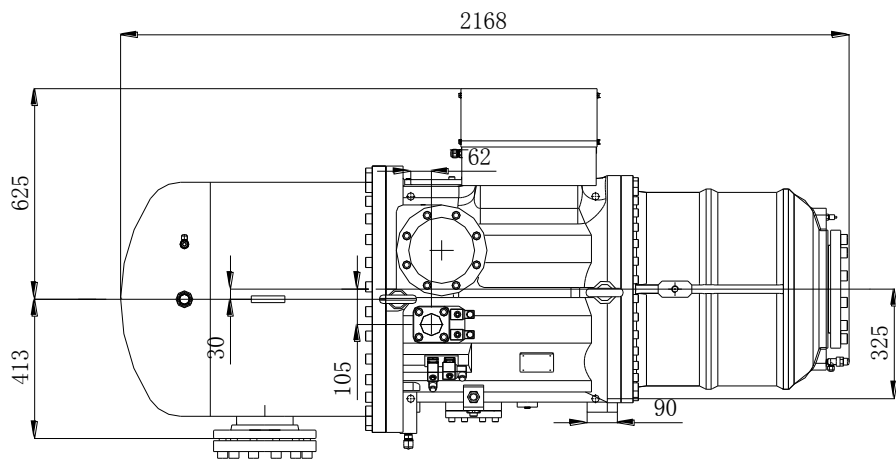
▲外观图尺寸单位: mm



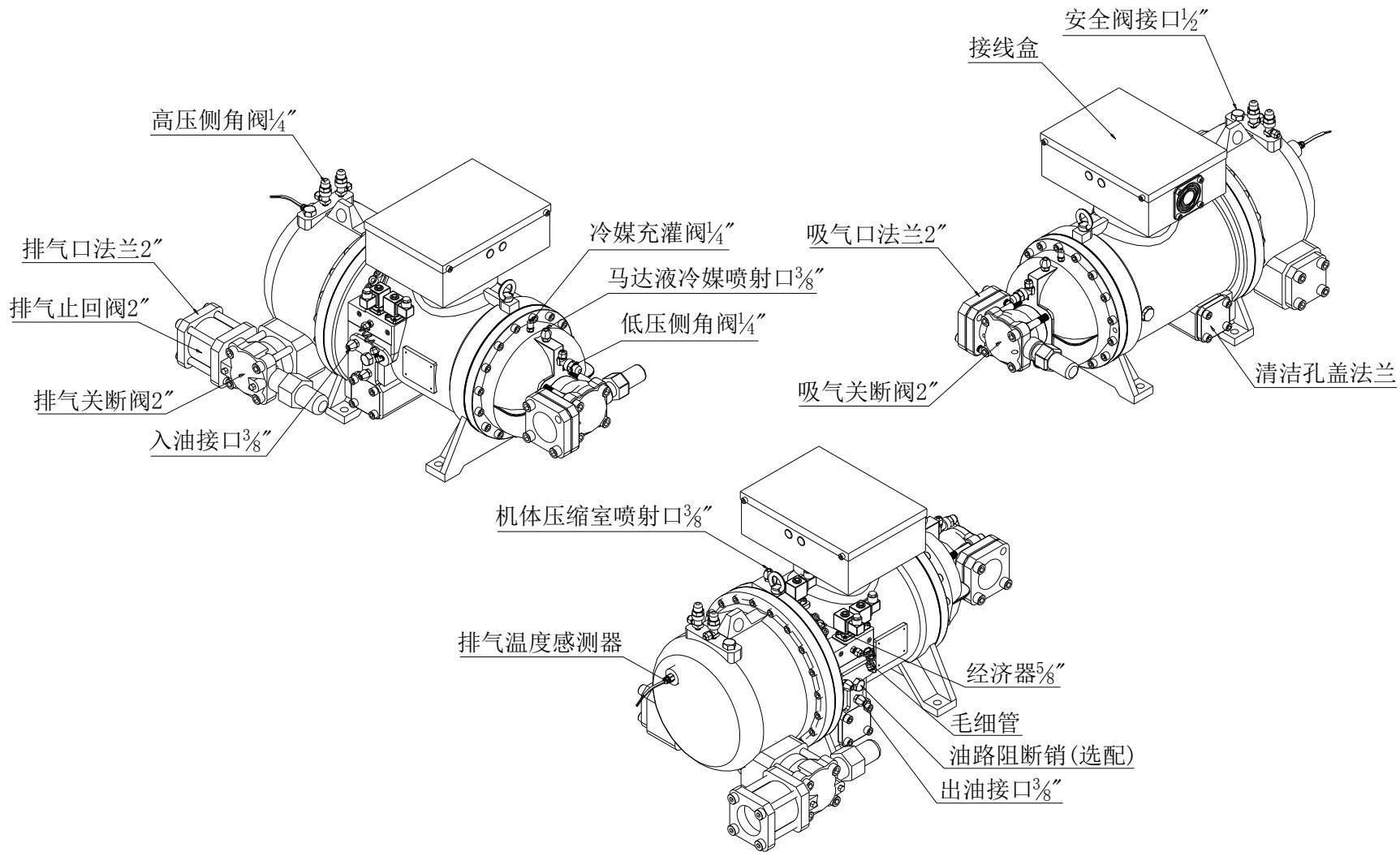
RC2 -1020BPZ~1130BPZ 外观尺寸图



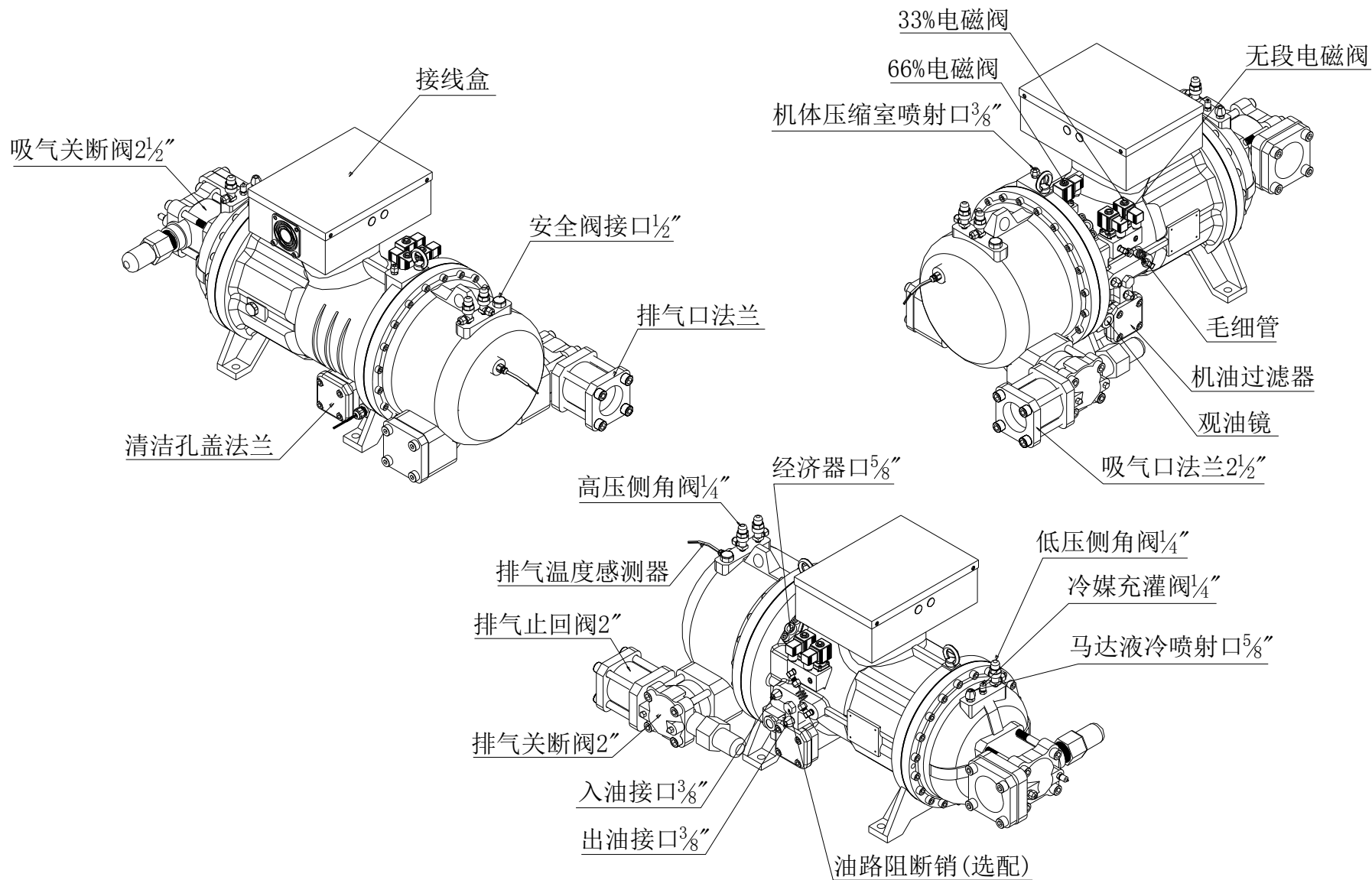
RC2 -1270BPZ~1530BPZ 外观尺寸图



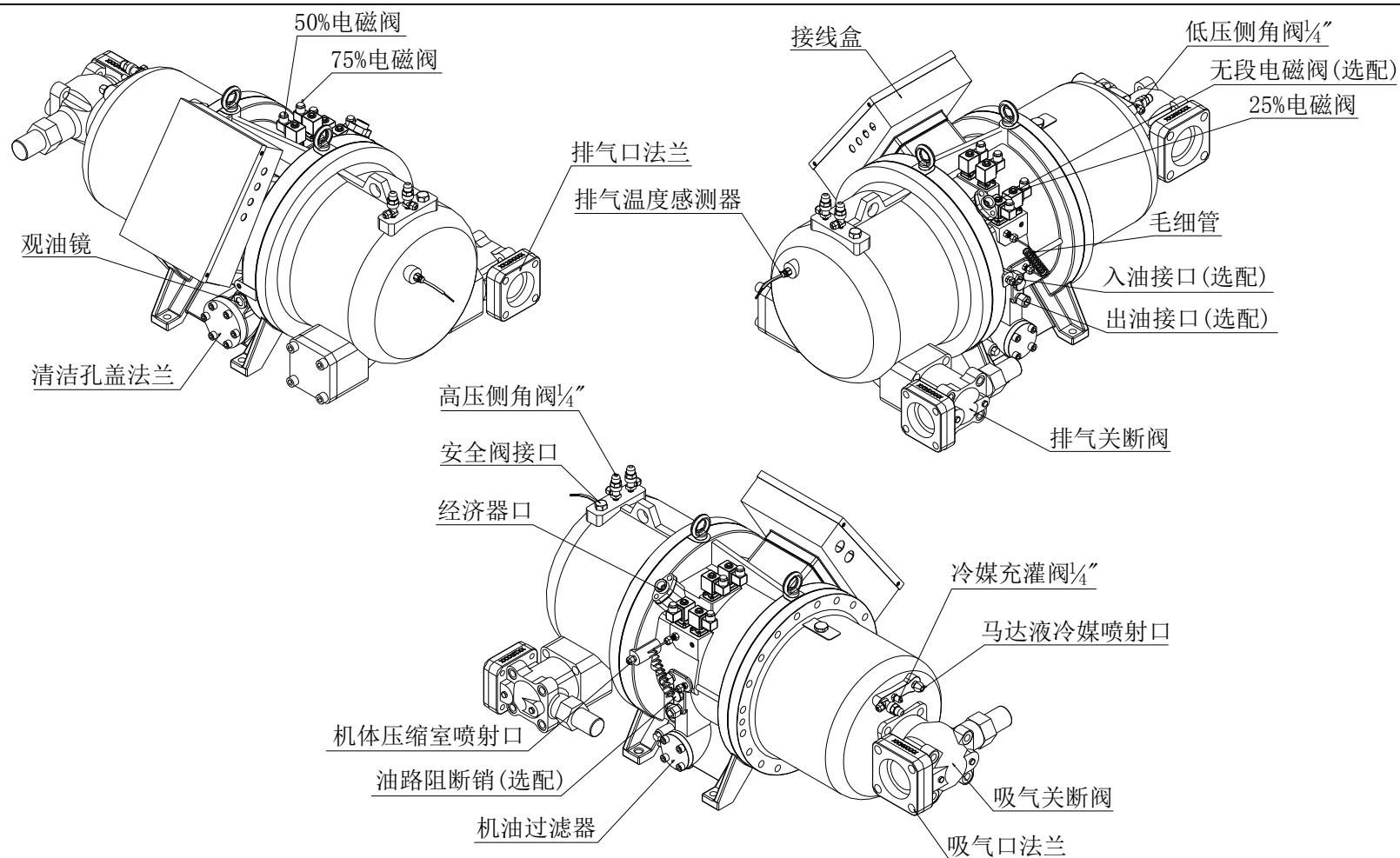
RC2-100BPZ&140BPZ 外观配件图



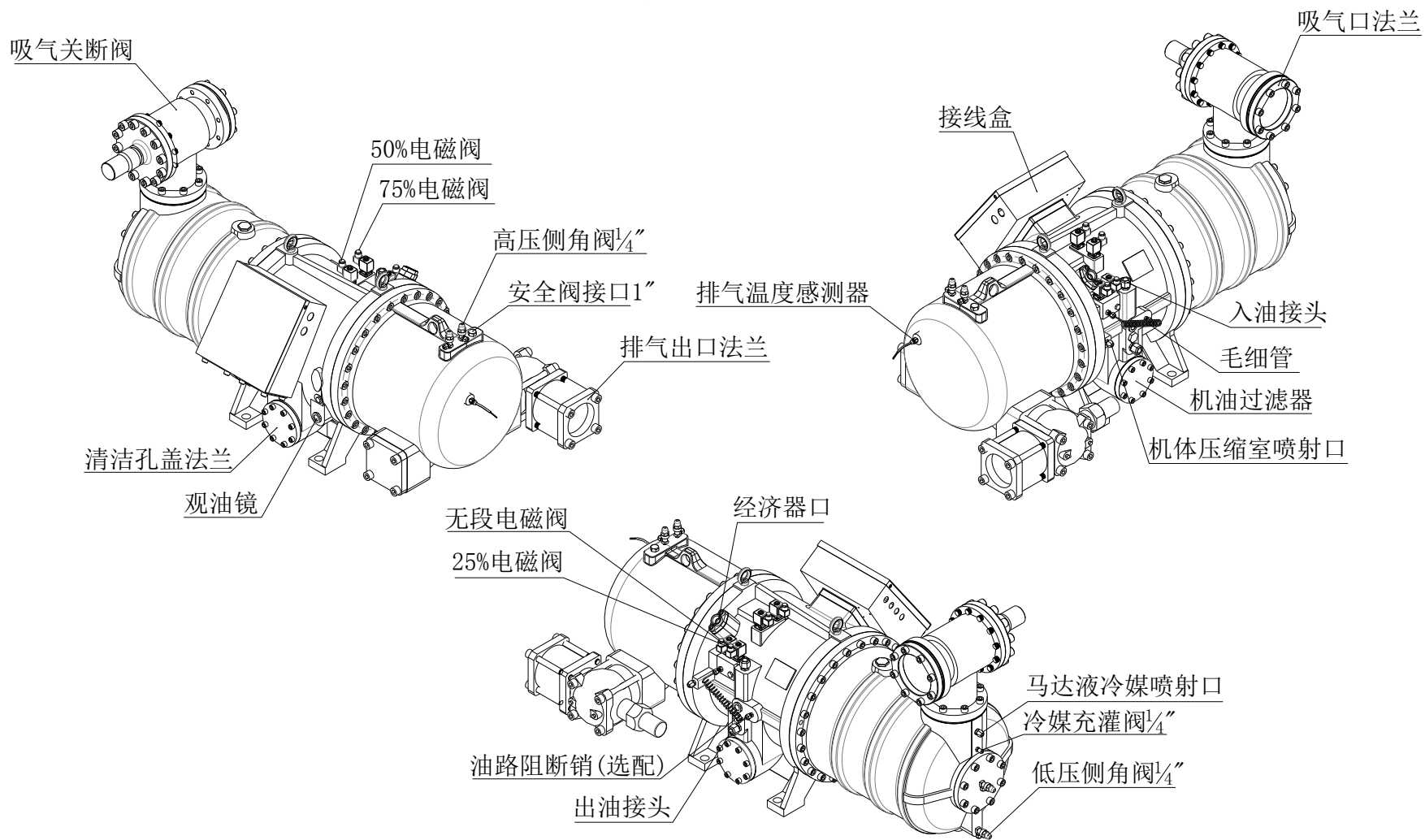
RC2-180BPZ 外观配件图



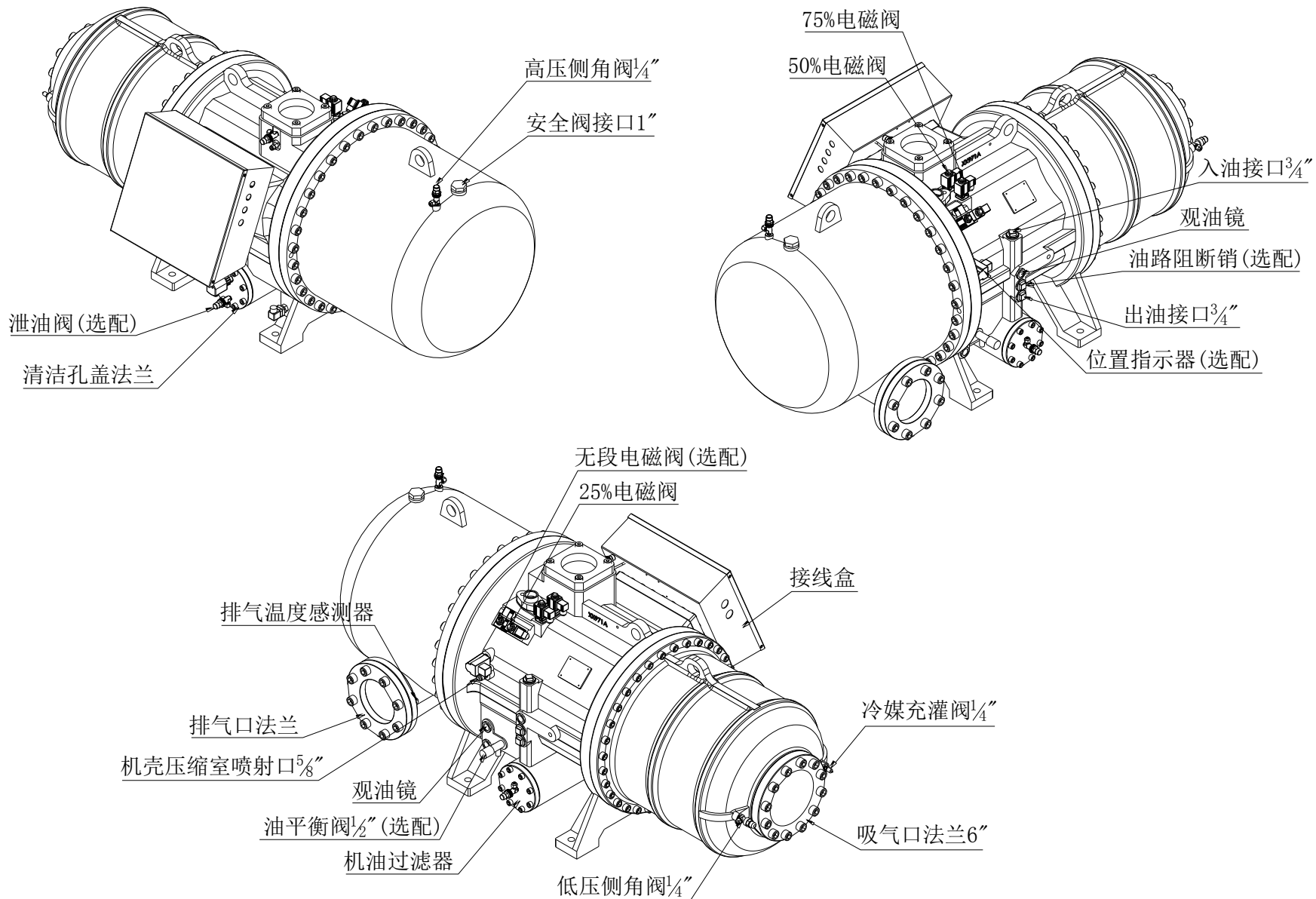
RC2-200BPZ ~620BPZ (620 水平吸气口) 外观配件图



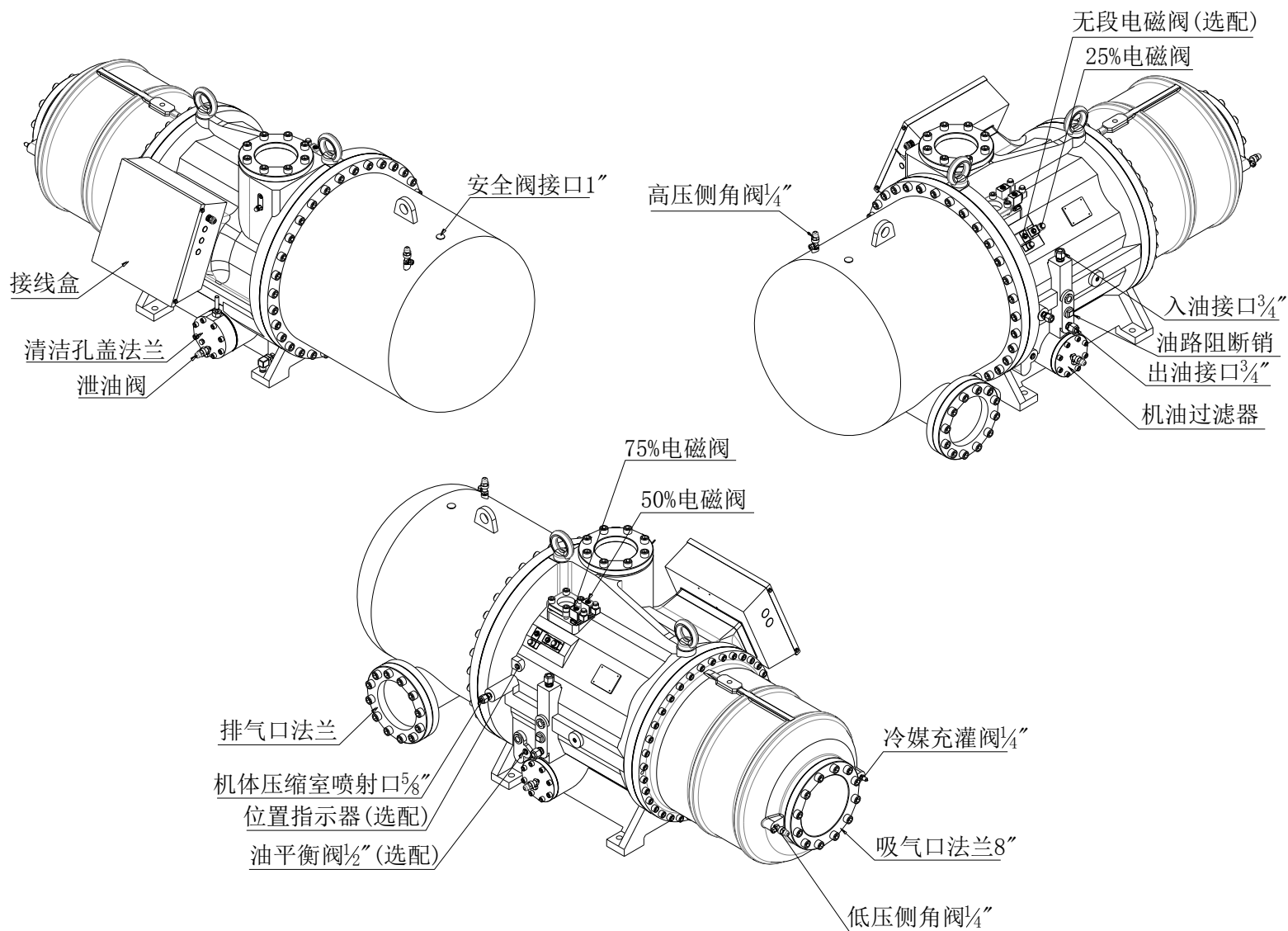
RC2-620BPZ ~930BPZ (620 垂直吸气口) 外观配件图



RC2-1020BPZ &1130BPZ 外观配件图



RC2-1270BPZ &1530BPZ 外观配件图





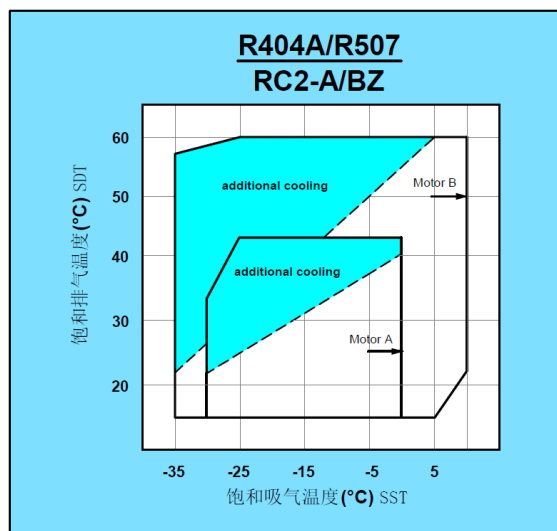
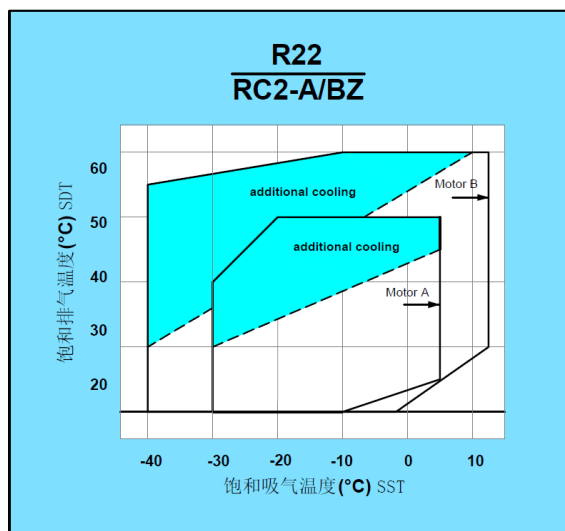
**RC2 -100BZ~1530BZ 标准油分机型吸排气接口表**

机 型	排气口	接钢管尺寸	接钢管尺寸	吸气口	接钢管尺寸	接钢管尺寸	节能器接口	主回油口	压缩室喷油口	马达液喷口
RC2 -100	1-1/2"法兰	Φ42	Φ49.3	2"法兰	Φ55	Φ61.3	5/8"焊口 (16.1)	3/8"Flare (9.7)	3/8"Flare (9.7)	3/8"Flare (9.7)
RC2 -140	1-1/2"法兰			2"法兰			5/8"焊口 (16.1)	3/8"Flare (9.7)	3/8"Flare (9.7)	3/8"Flare (9.7)
RC2 -180	1-1/2"法兰			Φ68	Φ77.2	2-1/2"法兰	5/8"焊口 (16.1)	3/8"Flare (9.7)	3/8"Flare (9.7)	5/8"Flare (16)
RC2 -200	1-1/2"法兰					2-1/2"法兰	5/8"焊口 (16.1)	5/8"Flare (16)	3/8"Flare (9.7)	5/8"Flare (16)
RC2 -230	2"法兰	Φ55	Φ61.3	3"法兰	Φ80.5	Φ90.2	5/8"焊口 (16.1)	5/8"Flare (16)	3/8"Flare (9.7)	5/8"Flare (16)
RC2 -260	2"法兰			3"法兰			5/8"焊口 (16.1)	5/8"Flare (16)	3/8"Flare (9.7)	5/8"Flare (16)
RC2 -300	2"法兰			3"法兰			7/8"焊口 (22.4)	5/8"Flare (16)	3/8"Flare (9.7)	5/8"Flare (16)
RC2 -310	2"法兰			3"法兰			7/8"焊口 (22.4)	5/8"Flare (16)	3/8"Flare (9.7)	5/8"Flare (16)
RC2 -340	2-1/2"法兰	Φ68	Φ77.2	4"法兰	Φ93	Φ110	7/8"焊口 (22.4)	5/8"Flare (16)	3/8"Flare (9.7)	5/8"Flare (16)
RC2 -370	2-1/2"法兰			4"法兰			7/8"焊口 (22.4)	5/8"Flare (16)	3/8"Flare (9.7)	5/8"Flare (16)
RC2 -410	2-1/2"法兰			4"法兰			7/8"焊口 (22.4)	5/8"Flare (16)	3/8"Flare (9.7)	5/8"Flare (16)
RC2 -470	2-1/2"法兰			4"法兰			7/8"焊口 (22.4)	5/8"Flare (16)	3/8"Flare (9.7)	5/8"Flare (16)
RC2 -510	3"法兰	Φ80.5	Φ90.2	4"法兰	Φ106	Φ135	7/8"焊口 (22.4)	5/8"Flare (16)	3/8"Flare (9.7)	5/8"Flare (16)
RC2 -550	3"法兰			4"法兰			1-1/8"焊口 (28.8)	5/8"Flare (16)	3/8"Flare (9.7)	5/8"Flare (16)
RC2 -580	3"法兰			4"法兰			1-1/8"焊口 (28.8)	5/8"Flare (16)	3/8"Flare (9.7)	5/8"Flare (16)
RC2 -620	3"法兰			5"法兰			1-1/8"焊口 (28.8)	5/8"Flare (16)	3/8"Flare (9.7)	5/8"Flare (16)
RC2 -710	4"法兰	Φ93	Φ110	5"法兰	Φ106	Φ135	1-1/8"焊口 (28.8)	3/4"Flare(19.2)	3/8"Flare (9.7)	5/8"Flare (16)
RC2 -790	4"法兰			5"法兰			1-1/8"焊口 (28.8)	3/4"Flare(19.2)	3/8"Flare (9.7)	5/8"Flare (16)
RC2 -830	4"法兰			5"法兰			1-1/8"焊口 (28.8)	3/4"Flare(19.2)	3/8"Flare (9.7)	5/8"Flare (16)
RC2 -930	4"法兰			5"法兰			1-1/8"焊口 (28.8)	3/4"Flare(19.2)	3/8"Flare (9.7)	5/8"Flare (16)
RC2-1020	4"法兰	Φ93	Φ110	6"法兰	钢Φ159		1-3/8"焊口 (35.2)	3/4"Flare(19.2)	5/8"Flare (16)	
RC2-1130	4"法兰			6"法兰	1-3/8"焊口 (35.2)	3/4"Flare(19.2)	5/8"Flare (16)			
RC2-1270	5"法兰	Φ106	Φ135	8"法兰	钢Φ218		2"法兰	3/4"Flare(19.2)	5/8"Flare (16)	
RC2-1530	5"法兰			8"法兰	2"法兰	3/4"Flare(19.2)	5/8"Flare (16)			

**RC2 -100BZ~1530BZ 水平油分机型吸排气接口表**

机型	排气口	接钢管 尺寸	接钢管 尺寸	吸气口	接钢管 尺寸	接钢管 尺寸	节能器 接口	主回油口	压缩室 喷油口	马达液 喷口
RC2 -100P	2"法兰	Φ55	Φ61.3	2"法兰	Φ55	Φ61.3	5/8"焊口 (16.1)	3/8"Flare (9.7)	3/8"Flare (9.7)	3/8"Flare (9.7)
RC2 -140P	2"法兰			2"法兰			5/8"焊口 (16.1)	3/8"Flare (9.7)	3/8"Flare (9.7)	3/8"Flare (9.7)
RC2 -180P	2"法兰			2-1/2"法兰	Φ68	Φ77.2	5/8"焊口 (16.1)	3/8"Flare (9.7)	3/8"Flare (9.7)	5/8"Flare (16)
RC2 -200P	2"法兰			2-1/2"法兰			5/8"焊口 (16.1)	5/8"Flare (16)	3/8"Flare (9.7)	5/8"Flare (16)
RC2 -230P	2-1/2"法兰	Φ68	Φ77.2	3"法兰	Φ80.5	Φ90.2	5/8"焊口 (16.1)	5/8"Flare (16)	3/8"Flare (9.7)	5/8"Flare (16)
RC2 -260P	2-1/2"法兰			3"法兰			5/8"焊口 (16.1)	5/8"Flare (16)	3/8"Flare (9.7)	5/8"Flare (16)
RC2 -300P	2-1/2"法兰			3"法兰			7/8"焊口 (22.4)	5/8"Flare (16)	3/8"Flare (9.7)	5/8"Flare (16)
RC2 -310P	2-1/2"法兰			3"法兰			7/8"焊口 (22.4)	5/8"Flare (16)	3/8"Flare (9.7)	5/8"Flare (16)
RC2 -340P	2-1/2"法兰			4"法兰	7/8"焊口 (22.4)	5/8"Flare (16)	3/8"Flare (9.7)	5/8"Flare (16)		
RC2 -370P	2-1/2"法兰			4"法兰						
RC2 -410P	3"法兰			Φ80.5	Φ90.2	4"法兰	Φ93	Φ110	7/8"焊口 (22.4)	5/8"Flare (16)
RC2 -470P	3"法兰	4"法兰	7/8"焊口 (22.4)			5/8"Flare (16)			3/8"Flare (9.7)	5/8"Flare (16)
RC2 -510P	3"法兰	4"法兰	7/8"焊口 (22.4)			5/8"Flare (16)			3/8"Flare (9.7)	5/8"Flare (16)
RC2 -550P	3"法兰	4"法兰	1-1/8"焊口 (25.4)			5/8"Flare (16)			3/8"Flare (9.7)	5/8"Flare (16)
RC2 -580P	3"法兰	4"法兰	1-1/8"焊口 (25.4)			5/8"Flare (16)			3/8"Flare (9.7)	5/8"Flare (16)
RC2 -620P	4"法兰	Φ93	Φ110			5"法兰			Φ106	Φ135
RC2 -710P	4"法兰			5"法兰	1-1/8"焊口 (25.4)	3/4"Flare (19.2)	3/8"Flare (9.7)	5/8"Flare (16)		
RC2 -790P	4"法兰			5"法兰	1-1/8"焊口 (25.4)	3/4"Flare (19.2)	3/8"Flare (9.7)	5/8"Flare (16)		
RC2 -830P	4"法兰			5"法兰	1-1/8"焊口 (25.4)	3/4"Flare (19.2)	3/8"Flare (9.7)	5/8"Flare (16)		
RC2 -930P	4"法兰			5"法兰	1-1/8"焊口 (25.4)	3/4"Flare (19.2)	3/8"Flare (9.7)	5/8"Flare (16)		
RC2-1020P	5"法兰			Φ106	Φ135	6"法兰	钢Φ159	1-3/8"焊口 (35.2)		
RC2-1130P	5"法兰	6"法兰	1-3/8"焊口 (35.2)			3/4"Flare (19.2)		5/8"Flare (16)		
RC2-1270P	6"法兰	钢Φ159		8"法兰	钢Φ218	2"法兰	3/4"Flare (19.2)	5/8"Flare (16)		
RC2-1530P	6"法兰			8"法兰		2"法兰	3/4"Flare (19.2)	5/8"Flare (16)		

## 运行范围图



官网网址



官方微信



电子样本



上海漢鐘精機股份有限公司

SHANGHAI HANBELL PRECISE MACHINERY CO., LTD.

地址：上海市金山区枫泾镇亭枫公路 8289 号

TEL: 021-57350280 FAX: 021-51368588

客服专线: 4007702158

邮编: 201501

http: //www.hanbell.com.cn

济南分公司

地址：济南市长清区玉清路南段 2222 号联东 U 谷国际企业港 4 号楼  
电话 (TEL): 0531-85060075 传真 (FAX): 0531-85060071

南京分公司

地址：南京市江宁区开发区福英路 1001 号联东 U 谷国际企业港 6 栋  
电话 (TEL): 025--52078091/1/3 传真 (FAX): 025-52078090

广州分公司

广州市番禺区石基镇文边村文坑路联旺工业园 15 号厂房  
电话 (TEL): 020-34721075 传真 (FAX): 020-3472325

重庆分公司

重庆市南岸区茶园新区玉马路 18 号内 F 裙楼 1-1  
电话 (TEL): 023-62611068 传真 (FAX): 023-62611069