

诚信·创新·卓越

 HANBELL

股票代码 002158

 HANBELL

**上海汉钟精机股份有限公司（总部）**

上海市金山区枫泾镇亭枫公路8289号

Shanghai Hanbell Precise Machinery Co.,Ltd.

Add: No.8289,Tingfeng Road,Fengjing Area,Jinshan District,Shanghai

Tel: 021-57350280

Fax: 021-31106889 / 57352004

**上海汉钟精机股份有限公司枫泾一厂**

上海市金山区枫泾镇建贡路108号

Shanghai Hanbell Precise Machinery Co.,Ltd.Fengjing Factory NO.1

Add: No.108,Jiangong Road,Fengjing Area,Jinshan District,Shanghai

Tel: 021-57350280

Fax: 021-31106805

**上海汉钟精机股份有限公司济南分公司**

山东省济南市长清区玉清路南段2222号联东U谷国际企业港4号楼

Shanghai Hanbell Precise Machinery Co.,Ltd.Jinan Branch office

Add: No.4,Building,Liandong U Valley International Enterprise Port,No.2222,South Section of  
Yuqing Road,Changqing District,Jinan,Shandong Province.

Tel: 0531-85060075

Fax: 0531-85060071

**上海汉钟精机股份有限公司南京分公司**

江苏省南京市江宁开发区双龙大道1706号B栋一楼

Shanghai Hanbell Precise Machinery Co.,Ltd.Nanjing Branch office

Add: B1F No.1706,Shuanglong Road,Jiangning Development Zone,Nanjing,Jiangsu Province.

Tel: 025-52078091 / 52078092 / 52078093

Fax: 025-52078090

**上海汉钟精机股份有限公司广州分公司**

广东省广州市番禺区石基镇文边村文坑路联旺工业园15号厂房

Shanghai Hanbell Precise Machinery Co.,Ltd.Guangzhou Branch office

Add: No.15,Wenkeng Road,Lianwang Industrial Park,Wenbian Village,Shiji Town,Panyu District,  
Guangzhou,Guangdong Province

Tel: 020-34721075

Fax: 020-34723325

**上海汉钟精机股份有限公司重庆分公司**

重庆市南岸区玉马路18号

Shanghai Hanbell Precise Machinery Co.,Ltd.Chongqing Branch office

Add: No.18,Yuma Road,Nan'an District,Chongqing

Tel: 023-62611068

Fax: 023-62611069

**D** 系列

双段螺杆式空气压缩机

 **上海汉钟精机股份有限公司**  
SHANGHAI HANBELL PRECISE MACHINERY CO., LTD.

# 汉钟

“品质、环境、安全政策”

- 品质挂帅，物超所值
- 顾客满意，安全高效
- 节能减排，生态环境
- 遵纪守法，不断改善



## 目录 CATALOG

- 01 公司简介
- 02 资质荣誉
- 03 D系列双段压缩机体
- 05 D系列双段压缩机组
- 06 D系列双段压缩机组技术规格表
- 07 D系列双段永磁变频压缩机组技术规格表
- 08 销售、服务网路





汉钟·上海

## 汉钟精机简介

上海汉钟精机股份有限公司，是专业的螺杆式压缩机及相关产品制造工厂，在空调、冷冻冷藏、压缩空气、真空泵等领域为建立中国自主高精密技术不断前进。

汉钟拥有专业的设计研发人才，每年推陈出新不断创造新的产品服务业界。训练有素的生产团队，可以及时满足客户提出的相关规格要求；具有多年经验的服务人员，使客户无后顾之忧。

历经多年淬炼，汉钟已经成为横跨五大洲的国际知名厂家，以自有品牌“HANBELL”行销全球。

高精密设备、自动化仓储、AGV、完整测试实验室与有效率的物流管理，加上品质、环境安全管理系统的有效运行，保证了汉钟“品质挂帅、物超所值”的方针承诺，汉钟系列产品每年都以高成长率创造着令人惊奇的一页，秉持诚信、创新、卓越的经营理念，上海汉钟将立足中国，放眼世界不断提供优质的系列产品与服务满足业界与客户的需求。

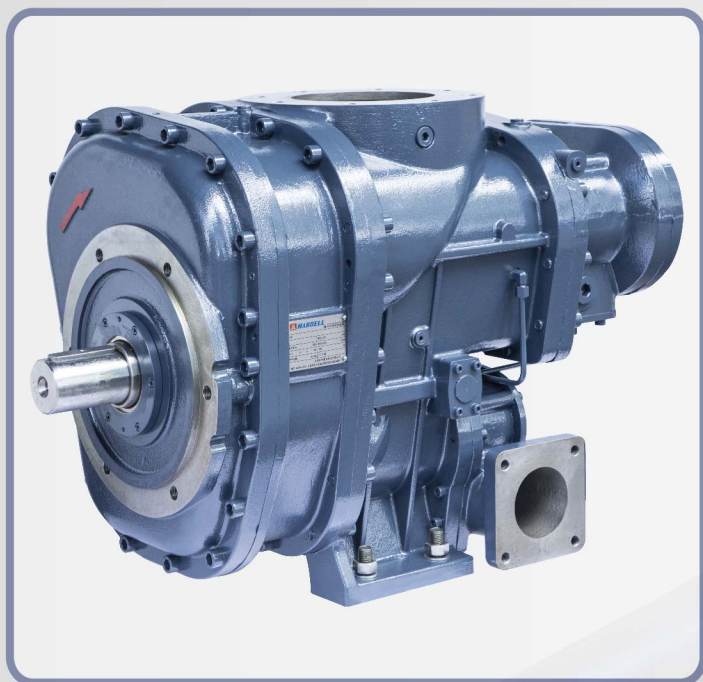
## 资质 / 荣誉：



ISO9001: 2000 证书    GC产品认证证书    GC产品认证证书    GC产品认证证书    专利试点企业    生产许可证

高新技术产业证书    上海市重点新产品证书    外商投资双优企业    创新型企业认证

## D系列双段压缩机体



双段螺杆主机

- ▶ 采用第五代 $\alpha$ 型非对称 5~6 专用齿形，低尖端速度导程设计，自主研发生产，拥有完全的自主知识产权。
- ▶ 采用进口重载轴承，大直径转子，转速更低，主机使用寿命长，同时大大提升了容积效率。

- ▶ 压缩空气遵循从高压端到低压端自然回流，压缩比越高，泄漏量越大，在同功率同排气压力时，双段压缩与单段压缩比较，大大降低了回流泄漏量，容积效率得到大幅提升，可实现 10~15% 的增量。

## 主要设备：

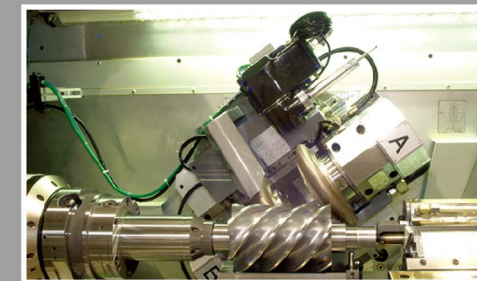
## 铸造设备：

先进的铸造设备，自主化铸造系统生产，可满足各种不同客户需求。



## 加工设备：

先进的CNC转子齿形研磨机，使汉钟压缩机在制造技术加工精度都领先于同业。



## 测量设备：

先进的三次元量床机，确保了转子型线的设计要求达到优良的齿形匹配。



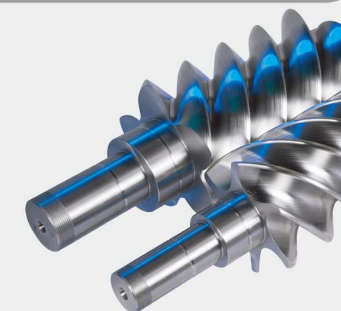
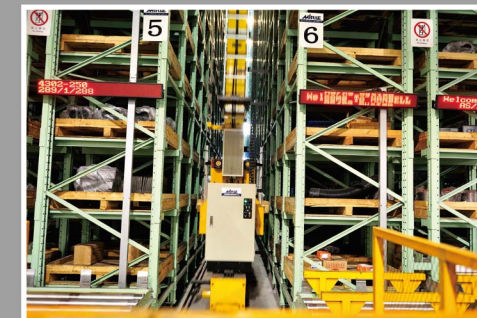
## 测试设备：

自动化主机测试系统环节，每一台主机都经过严格的性能指标测试，以满足客户对高品质的要求。



## 仓储设备：

先进的AS/RS自动仓储系统，LGV与RGV自动供料系统，汉钟精机弹性生产系统，用高效快捷的交期供应客户。



D系列双段压缩机组

**主要参数：**

输出功率：55 ~ 355kW

风量：12.0 ~ 74.2m<sup>3</sup>/min(0.8Mpa)

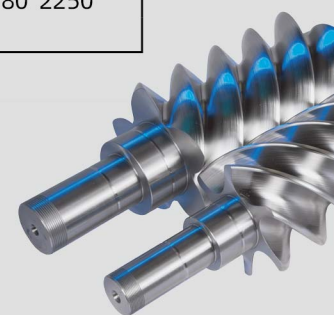
最大工作压力：1.3Mpa



D系列双段压缩机组技术规格表

型号 (Model)	电机功率 (kW)	排气压力 (bar)	容积流量 (m <sup>3</sup> /min)	出口尺寸 (inch)	机组净重 (kg)	外形尺寸 (L*W*H)mm
AA6-55A-D	55	8	12.0	DN50	2100	2500*1600*1700
		10	10.1			
		13	8.8			
AA6-75A-D	75	8	16.5	DN50	2300	2500*1600*1700
		10	12.3			
		13	10.6			
AA6-90A-D	90	8	20.1	DN80	3600	2980*1850*2020
		10	17.8			
		13	14.5			
AA6-110A-D	110	8	23.7	DN80	3800	2980*1850*2020
		10	20.0			
		13	17.5			
AA6-132A-D	132	8	28.2	DN100	4500	3280*1880*2120
		10	23.6			
		13	19.7			
AA6-160A-D	160	8	32.8	DN100	4800	3280*1880*2120
		10	28.6			
		13	25.6			
AA6-185A-D	185	8	39.1	DN100	5430	3450*2000*2150
		10	33.1			
		13	28.2			
AA6-200A-D	200	8	42.5	DN100	5500	3450*2000*2150
		10	38.5			
		13	33.3			
AA6-220A-D	220	8	47.8	DN125	7350	4000*2280*2250
		10	42.9			
		13	32.6			
AA6-250A-D	250	8	54.3	DN125	7540	4000*2280*2250
		10	46.2			
		13	40.5			
AA6-280A-D	280	8	56.6	DN125	8200	4000*2280*2250
		10	50.8			
		13	42.5			
AA6-315A-D	315	8	64.2	DN125	8350	4000*2280*2250
		10	56.1			
		13	47.3			
AA6-355A-D	355	8	74.2	DN125	9400	4500*2280*2250
		10	63.3			
		13	52.2			

- 1.上述技术参数依据ISO1217, 吸气温度: 20°C; 相对湿度: 60%; 吸气压力: 0.1MPa。
- 2.除标准电压为380V, 三相, 50HZ, 若有需求其它规格, 请接洽汉钟销售人员。
- 3.以上备有水冷机组, 若有需求请接洽汉钟销售人员。
- 4.若有其他功率机型之需求, 请接洽汉钟销售人员。
- 5.本公司持有所有规范之设计修改权利, 最终规格依机器实体为基准。



## D系列双段永磁变频压缩机组技术规格表

型号 (Model)	电机功率 (kW)	排气压力 (bar)	容积流量 (m <sup>3</sup> /min)	出口尺寸 (inch)	机组净重 (kg)	外形尺寸 (L*W*H)mm
AA6-55A-D-AM	55	8	4.8 ~ 12	DN50	2150	2500*1600*1700
		10	4.0 ~ 10.1			
		13	3.5 ~ 8.8			
AA6-75A-D-AM	75	8	6.0 ~ 16.5	DN50	2350	2500*1600*1700
		10	4.9 ~ 12.3			
		13	4.2 ~ 10.6			
AA6-90A-D-AM	90	8	8.0 ~ 20.1	DN80	3650	2980*1850*2020
		10	7.1 ~ 17.8			
		13	5.8 ~ 14.5			
AA6-110A-D-AM	110	8	9.5 ~ 23.7	DN80	3880	2980*1850*2020
		10	8.0 ~ 20.0			
		13	7.0 ~ 17.5			
AA6-132A-D-AM	132	8	11.3 ~ 28.2	DN100	4580	3280*1880*2120
		10	9.4 ~ 23.6			
		13	7.9 ~ 19.7			
AA6-160A-D-AM	160	8	13.1 ~ 32.8	DN100	4920	3280*1880*2120
		10	11.4 ~ 28.6			
		13	10.2 ~ 25.6			
AA6-185A-D-AM	185	8	15.6 ~ 39.1	DN100	5550	3450*2000*2150
		10	13.2 ~ 33.1			
		13	11.3 ~ 28.2			
AA6-200A-D-AM	200	8	17.0 ~ 42.5	DN100	5620	3450*2000*2150
		10	15.4 ~ 38.5			
		13	13.3 ~ 33.3			
AA6-220A-D-F	220	8	19.1 ~ 47.8	DN125	7500	4000*2280*2250
		10	17.2 ~ 42.9			
		13	13.0 ~ 32.6			
AA6-250A-D-F	250	8	21.7 ~ 54.3	DN125	7690	4000*2280*2250
		10	18.5 ~ 46.2			
		13	16.2 ~ 40.5			
AA6-280A-D-F	280	8	22.6 ~ 56.6	DN125	8380	4000*2280*2250
		10	20.3 ~ 50.8			
		13	17.0 ~ 42.5			
AA6-315A-D-F	315	8	25.7 ~ 64.2	DN125	8530	4000*2280*2250
		10	22.4 ~ 56.1			
		13	18.9 ~ 47.3			
AA6-355A-D-F	355	8	29.7 ~ 74.2	DN125	9580	4500*2280*2250
		10	25.3 ~ 63.3			
		13	20.9 ~ 52.2			

1. 上述技术参数依据ISO1217, 吸气温度: 20°C; 相对湿度: 60%; 吸气压力: 0.1MPa。
2. 除标准电压为380V, 三相, 50HZ, 若有需求其它规格, 请接洽汉钟销售人员。
3. 以上备有水冷机组, 若有需求请接洽汉钟销售人员。
4. 若有其他功率机型之需求, 请接洽汉钟销售人员。
5. 本公司持有所有规范之设计修改权利, 最终规格依机器实体为基准。



### 总部

汉钟精机股份有限公司

### 生产工厂

台湾桃园厂 中国上海厂 越南厂 台中厂

### 分公司

意大利分公司 济南分公司 南京分公司 广州分公司 重庆分公司

### 海外销售点

亚洲: 日本 韩国 马来西亚 泰国 新加坡 印度尼西亚 印度 越南 菲律宾 叙利亚 伊朗 约旦 科威特  
阿拉伯联合大帝国

欧洲: 英国 法国 德国 意大利 希腊 西班牙 土耳其 以色列

美洲: 美国 墨西哥 委内瑞拉 智利 阿根廷 巴西 哥伦比亚

其他: 埃及 南非 马达加斯加 澳大利亚 纽西兰

